

Паровой увлажнитель воздуха

Defensor Mk5

Техническое руководство



1116392 RU 0203

Defensor®

Содержание

1	Введение	4
1.1	Общие положения	4
1.2	Примечания к техническому руководству	4
2	Для Вашей безопасности	5
3	Общие сведения об изделии	6
3.1	Типы установок	6
3.2	Стандартный комплект поставки	7
3.3	Общий вид системы увлажнения воздуха	8
3.4	Устройство парового увлажнителя воздуха	8
3.5	Принцип действия	9
4	Предпроектные работы	10
4.1	Выбор установки	10
4.2	Выбор системы регулирования	13
4.3	Дополнительные устройства	15
4.4	Принадлежности	16
4.4.1	Общие сведения о принадлежностях	16
4.4.2	Характеристики принадлежностей	17
4.5	Дополнительные указания по проектированию	19
5	Сборочные и монтажные работы	20
5.1	Правила техники безопасности при проведении сборочных и монтажных работ	20
5.2	Монтаж установки	20
5.2.1	Размещение увлажнителя	20
5.2.2	Монтаж увлажнителя	22
5.2.3	Проверка монтажа установки	22
5.3	Монтаж парового оборудования	23
5.3.1	Размещение и монтаж парораспределительных труб	23
5.3.2	Размещение и монтаж блока вентилятора	26
5.3.3	Монтаж парового шланга	27
5.3.4	Монтаж шланга для конденсата	28
5.3.5	Проверка монтажа парового оборудования	29
5.4	Монтаж водяного оборудования	30
5.4.1	Монтаж водяного оборудования	30
5.4.2	Проверка монтажа водяного оборудования	32
5.5	Монтаж электрооборудования	33
5.5.1	Общая схема электрооборудования	33
5.5.2	Монтажная схема	34
5.5.3	Указания по монтажу компонентов	36
5.5.4	Проверка монтажа электрооборудования	39
6	Эксплуатация	40
6.1	Конфигурация установки	40
6.2	Ввод в эксплуатацию	42
6.3	Вывод из эксплуатации	43
6.4	Запрос информации о рабочем состоянии	44
6.5	Установка рабочих параметров	48
6.6	Техническое обслуживание	53
6.6.1	Указания по техническому обслуживанию	53
6.6.2	Работы по демонтажу и повторной сборке	54
6.6.3	Указания по чистке	57
6.6.4	Сброс индикации технического обслуживания	57
6.7	Устранение неисправностей	58
6.7.1	Индикация неисправностей	58
6.7.2	Что делать в случае..?	59
6.7.3	Замена предохранителей установки	61
6.7.4	Сброс индикации неисправности "Error"	61
7	Технические характеристики	62

1 Введение

1.1 Общие положения

Благодарим Вас за покупку **парового увлажнителя воздуха Defensor Mk5**.

Паровой увлажнитель воздуха Defensor Mk5 вобрал в себя последние технические достижения и отвечает требованиям всех признанных правил техники безопасности. Однако неправильное использование увлажнителя может привести к травмам обслуживающего персонала и третьих лиц и/или к материальному ущербу.

Для обеспечения безопасной, правильной и экономичной эксплуатации парового увлажнителя воздуха Defensor Mk5 следует внимательно изучить данное руководство и соблюдать все его положения и указания по технике безопасности.

Если у Вас возникнут вопросы, ответы на которые отсутствуют или изложены в данном документе недостаточно полно, обратитесь к своему поставщику увлажнителя Defensor. Сотрудники фирмы-поставщика будут рады помочь Вам.

1.2 Примечания к техническому руководству

Ограничение

Данное техническое руководство распространяется на паровые увлажнители воздуха **Defensor Mk5** в исполнениях **“Visual”** и **“Process”**. Описания различных вспомогательных устройств (регуляторов влажности, фильтра для воды и т. д.) приводятся только в том объеме, который необходим для правильной эксплуатации оборудования. Более подробная информация о вспомогательных устройствах приведена в соответствующих инструкциях.

Использование технического руководства ограничивается :

- проектированием систем увлажнения воздуха, которые должны оснащаться паровыми увлажнителями Defensor Mk5
- вопросами установки, ввода в эксплуатацию, эксплуатации и обслуживания паровых увлажнителей воздуха Defensor Mk5

Техническое руководство дополняется различными конкретными документами (перечень запасных частей, инструкции по установке электрооборудования и т. д.). При необходимости в настоящем техническом руководстве на них даются ссылки.

Условное обозначение



Данным обозначением отмечены **правила техники безопасности и предупреждения** о потенциальной опасности, непринятие во внимание которых может привести к травмам персонала и/или к материальному ущербу.

Хранение документации

Данное техническое руководство должно храниться в надежном месте, обеспечивающем незамедлительный доступ к ней в случае необходимости. При смене пользователя оборудования руководство должно быть передано новому оператору. В случае утери руководства обратитесь к своему поставщику увлажнителя Defensor.

Языковые версии

Данное техническое руководство составлено на нескольких языках. За дополнительной информацией обращайтесь к своему поставщику увлажнителя Defensor.

2 Для Вашей безопасности



Назначение

Паровые увлажнители воздуха Defensor Mk5 предназначены исключительно для **прямого или непрямого увлажнения воздуха в помещениях, или для увлажнения воздуха в лабораторных и технологических целях** при определенных условиях эксплуатации. Любой иной вид использования без письменного согласия Вашего поставщика увлажнителя Defensor будет рассматриваться как использование увлажнителя не по назначению. Производитель/поставщик не могут быть привлечены к ответственности за какой-либо ущерб, вызванный неправильным использованием. Всю полноту ответственности в этом случае несет пользователь.

Использование оборудования по назначению предполагает, **что соблюдаются все положения настоящего технического руководства (в особенности, правила техники безопасности).**

Общие правила техники безопасности

- Установка, эксплуатация, обслуживание и все виды ремонта парового увлажнителя воздуха Defensor Mk5 должны осуществляться **только персоналом, который специально обучен** для выполнения таких работ и хорошо знаком с изделием. Удостоверение квалификации персонала входит в обязанности покупателя.
- **Осторожно, опасность поражения электрическим током! Увлажнитель Defensor Mk5 работает от электросети. Перед началом работ** на увлажнителе Defensor Mk5 установка должна быть **приведена в нерабочее состояние** в соответствии с разд. 6.3, и должны быть приняты меры по предотвращению ее случайного включения (отсоедините установку от сетей электроснабжения и водоснабжения).
- Соблюдайте все **местные правила техники безопасности**, относящиеся:
 - к эксплуатации **электрического и электронного оборудования** с электропитанием от сети
 - к **обеспечению работы водяных, паровых и электрических установок.**
- Плохо обслуживаемые системы увлажнения могут представлять опасность для здоровья. **Поэтому интервалы технического обслуживания должны безоговорочно соблюдаться, а соответствующие работы должны выполняться надлежащим образом.**
- Если возникают сомнения в возможности дальнейшей безопасной эксплуатации, увлажнитель Defensor Mk5 должен быть немедленно **выключен и защищен от случайного включения**. Это может произойти при следующих обстоятельствах:
 - если увлажнитель Defensor Mk5 поврежден;
 - если нарушается нормальная работа увлажнителя Defensor Mk5;
 - если нарушена герметичность соединений и/или трубопроводов, или ослабло крепление кабелей.
- Увлажнитель Defensor Mk5 должен **работать только при определенных условиях эксплуатации** (см. разд. 7).
- Увлажнитель Defensor Mk5 соответствует классу защиты IP21. Убедитесь, что оборудование установлено в каплезащищенном месте.
- **Внимание!** Если увлажнитель Defensor Mk5 установлен в месте, не имеющем водоотвода, место установки должно быть оборудовано датчиками воды таким образом, чтобы в случае возникновения утечки в системе водоснабжения подача воды надежно перекрывалась.
- **Внимание, опасность коррозии!** Во избежание повреждений в зоне распыления пара не должно размещаться **никаких чувствительных к коррозии узлов.**
- На увлажнителе Defensor Mk5 не должно выполняться никаких работ (включая ремонтные), кроме тех, которые указаны в настоящем описании.
- Используйте только **оригинальные принадлежности и запасные части**, которые можно приобрести у Вашего поставщика увлажнителя Defensor.
- В конструкцию увлажнителя Defensor Mk5 **не должно вноситься никаких изменений** без специального письменного согласия фирмы Axair Ltd.



3 Общие сведения об изделии

3.1 Типы установок

Существует **2 различных типа** паровых увлажнителей воздуха **Defensor Mk5**:

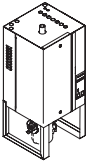
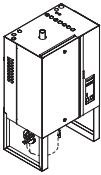
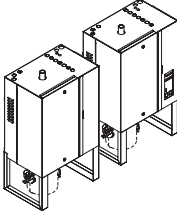
- **Visual**
Для прямого или непрямого увлажнения воздуха в помещениях с **обычными требованиями к точности регулирования**.
- **Process**
Для прямого или непрямого увлажнения воздуха в помещениях, или для увлажнения воздуха **в лабораторных и технологических целях**, когда установлены **повышенные требования к точности регулирования**.

Установки обоих типов имеют одинаковую конфигурацию вплоть до систем управления уровнем и электроники. Установки типа “Visual” паропроизводительностью более 10 кг/час оборудованы комбинированной электронной системой защиты и управления и блоком контроля уровня с одним поплавком. Для достижения более высокой точности регулирования установки типа “Process” оснащаются электронной системой управления со специальным управляющим программным обеспечением и блоком контроля уровня с двумя поплавками.

Установки обоих типов выпускаются в исполнениях для работы как на **неочищенной воде (со** сборным резервуаром для извести), так и на **полностью деминерализованной воде (без** сборного резервуара для извести). В обычном варианте все исполнения установки оборудуются **блоком управления и индикации**, с помощью которого можно задавать рабочую конфигурацию оборудования и считывать текущие рабочие характеристики, а также **встроенным программируемым контроллером интерфейса**. Оборудование может поставляться с различными другими опциями.

Общие характеристики типов увлажнителей и типовые обозначения

Установки обоих типов существуют в нескольких исполнениях с **различной паропроизводительностью** и различным **оборудованием силовой части** (напряжение подогрева). В следующей таблице представлены сведения о различных моделях увлажнителей и диапазоны их производительности.

Увлажнитель Defensor Mk5 Visual.../Process...											Напряжение подогрева
 Малый			 Большой				 Сдвоенный большой				
5	8	10	16	20	24	30	40	50	60	80	
Максимальная паропроизводительность, кг/ч:											
5,0	8,0	10,0	16,0	20,0	24,0	30,0	40,0	50,0	60,0	80,0	400В/3~/50...60Гц
4,6	7,3	9,0	14,6	18,0	21,9	27,0	36,2	45,0	54,0	72,4	220В/3~/50...60Гц
5,1	8,4	10,3	16,7	20,6	25,1	30,6	41,5	51,4	61,7	83,1	415В/3~/50...60Гц
5,1	8,7	10,3	---	---	---	---	---	---	---	---	240В/1N~/50...60Гц
5,1	8,0	10,0	---	---	---	---	---	---	---	---	230В/1N~/50...60Гц
3,9	5,8	7,1	11,6	14,3	17,4	21,5	28,8	35,7	43,0	57,7	200В/3~/50...60Гц

Типовое обозначение имеет следующую структуру:

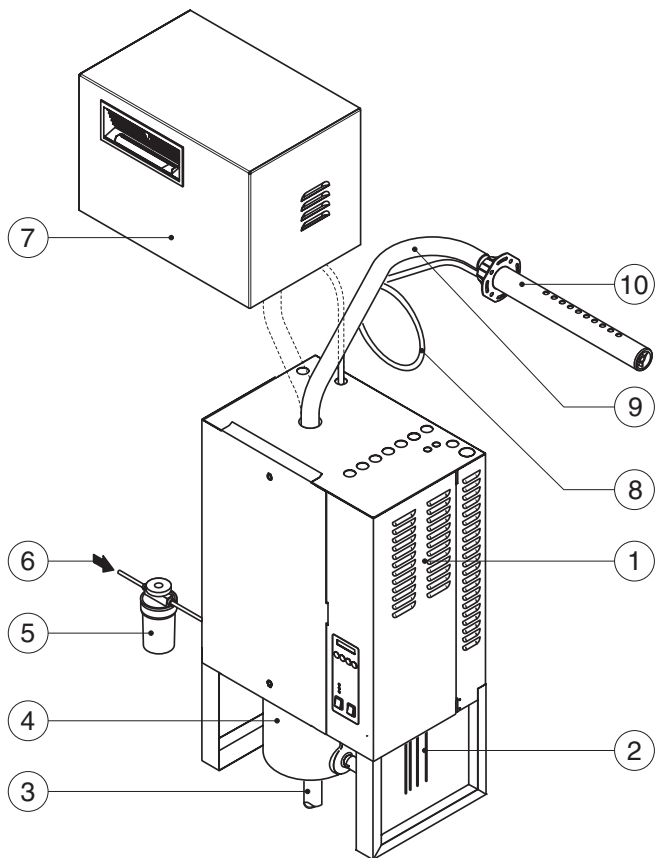
Обозначение	Код
Марка изделия	Defensor
Серия изделий	Mk5
Тип – Прямое или не прямое увлажнение воздуха в помещениях – Увлажнение воздуха в лабораторных и технологических целях	Visual Process
Режим работы – Работа на неочищенной воде (со сборным резервуаром для извести) – Работа на полностью деминерализованной воде (без сборного резервуара для извести)	– VE
Паропроизводительность, кг/ч – 5, 8, 10, 16, 20, 24, 30, 40, 50, 60 или 80	..
Напряжение подогрева – 400В/3~/50...60Гц – 220В/3~/50...60Гц – 415В/3~/50...60Гц – 240В/1N~/50...60Гц – 230В/1N~/50...60Гц – 200В/3~/50...60Гц	400В/3- 220В/3- 415В/3- 240В/1N- 230В/1N- 200В/3-

3.2 Стандартный комплект поставки

В стандартный комплект поставки входят:

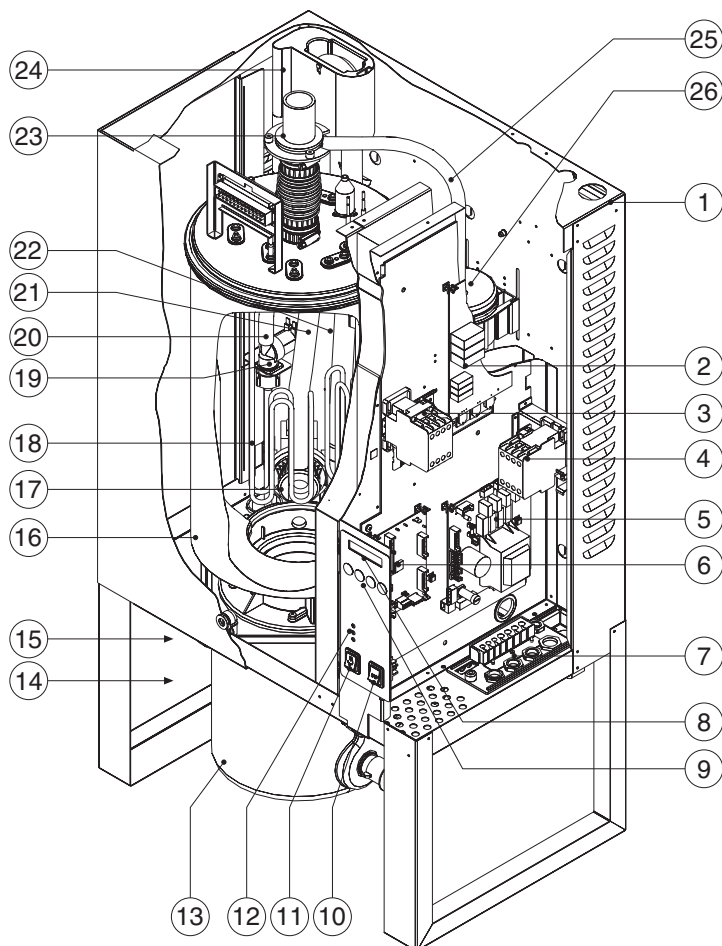
- Паровой увлажнитель воздуха Defensor Mk5 в комплекте (согласно типовому обозначению), оснащенный заданными дополнительными устройствами (дистанционная индикация рабочего состояния и неисправностей, комплект для компенсации давления и т. д.) в соответствии с разд. 4.3
- Крепежный комплект, включающий штифты и крепежные винты (для одиночных установок с паропроизводительностью до 40 кг/ч) или монтажный профиль со штифтами и крепежными винтами (для сдвоенных установок с паропроизводительностью до 50...80 кг/ч)
- Техническое руководство
- Перечень запасных частей (красный)
- Заказанные принадлежности (парораспределительная труба, паровой шланг и т. д.) в соответствии с разд. 4.4.

3.3 Общий вид системы увлажнения воздуха



- 1 Паровой увлажнитель воздуха
- 2 Электрические соединения
- 3 Слив воды
- 4 Сборный резервуар для извести (только в установках для работы на неочищенной воде)
- 5 Клапан с сетчатым фильтром (принадлежность "Z261")
- 6 Поддача воды (со стороны здания)
- 7 Блок вентилятора (принадлежность "FAN")
- 8 Шланг для конденсата (принадлежность "KS10")
- 9 Паровой шланг (принадлежность "Z10")
- 10 Парораспределительная труба (принадлежность "81-...")

3.4 Устройство парового увлажнителя воздуха



- 1 Кожух (500 или 600)
- 2 Силовой щиток
- 3 Контактор подогрева (Visual - только >10 кг/ч)
- 4 Контактор электросети
- 5 Модуль электропитания
- 6 Панель управления
- 7 Кабельные вводы
- 8 ЖК-дисплей
- 9 Клавиши управления
- 10 Выключатель установки
- 11 Выключатель слива
- 12 Индикатор рабочего состояния (СИД)
- 13 Сборный резервуар для извести (только в установках для работы на неочищенной воде)
- 14 Слив
- 15 Водяной соединительный патрубок
- 16 Паровой цилиндр
- 17 Сливной насос
- 18 Резистивный нагревательный элемент
- 19 Входной клапан с фильтром
- 20 Подводка воды
- 21 Заполнительный трубопровод
- 22 Перепускная труба
- 23 Выпускной паровой патрубок
- 24 Водяной стакан
- 25 Трубопровод выравнивания давления
- 26 Блок контроля уровня

3.5 Принцип действия

Паровой увлажнитель воздуха Defensor Mk5 является парогенератором нормального давления для прямого (с блоком вентилятора) и непрямого (с парораспределительной трубой) увлажнения воздуха в помещениях в составе систем вентиляции и кондиционирования воздуха. В комплекте с парораспределительной трубой "Process" установка может использоваться для лабораторных и технологических целей.

Увлажнитель Defensor Mk5 работает по принципу контактного электронагрева и поэтому пригоден для работы на неочищенной, полностью деминерализованной и частично смягченной воде.

Подача воды

Подача воды в паровой увлажнитель воздуха осуществляется через клапан с сетчатым фильтром (принадл. "Z261").

Регулирование уровня

Уровень воды в паровом цилиндре постоянно отслеживается блоком контроля уровня. Если уровень воды достигает предустановленного значения (в результате процесса испарения), блок контроля уровня выдает сигнал на контроллер. Последний открывает впускной клапан, и паровой цилиндр заполняется. Когда достигается предустановленный рабочий уровень, блок контроля уровня выдает на контроллер другой сигнал для закрытия впускного клапана.

Трубопровод выравнивания давления между паровым патрубком и блоком контроля уровня обеспечивает поддержание одинакового уровня воды в паровом цилиндре и блоке контроля уровня.

Регулирование парообразования

Пар производится в паровом цилиндре в результате нагрева воды несколькими резистивными нагревательными элементами. С помощью внешнего или внутреннего регулятора при необходимости паропроизводительность можно изменять в диапазоне от 0 до 100 %.

Промывка

Испарительный процесс повышает концентрацию минеральных веществ в воде парового цилиндра. Для обеспечения того, чтобы эта концентрация не превысила определенную величину, недопустимую для нормальной работы, через паровой цилиндр периодически должно проливаться соответствующее количество воды, и вода в паровом цилиндре должна заменяться на пресную.

В паровом увлажнителе воздуха Mk5 предусмотрена саморегулирующаяся промывка. Она осуществляется в двух следующих формах:

- **Автоматическая промывка** производится каждый раз, когда вода в паровом цилиндре поднимается выше верхнего рабочего уровня (например, из-за вспенивания).
- **Периодическая промывка** производится регулярно через предварительно выбранные временные интервалы (см. разд. 6.1 "Регулировка").

Автоматическая или периодическая промывка выполняются в зависимости от качества воды и текущих рабочих параметров. Если в процессе промывки вода понизилась до самого низкого рабочего уровня, впускной клапан остается открытым до тех пор, пока уровень воды в рабочем цилиндре снова не достигнет нормального рабочего уровня. Если вода не понизилась до самого низкого рабочего уровня, впускной клапан закрыт.

Сборный резервуар для извести

Минеральные вещества, осаждающиеся в процессе испарения воды, накапливаются на дне парового цилиндра. Установки, предназначенные для работы на неочищенной воде, оборудуются дополнительным сборным резервуаром для извести, располагающимся непосредственно под паровым цилиндром. Таким образом, минеральные вещества накапливаются не в паровом цилиндре, а большей частью в сборном резервуаре для извести, тем самым позволяя увеличить интервалы технического обслуживания и снижая эксплуатационные расходы.

Установки, предназначенные для работы на полностью деминерализованной воде, не оборудуются сборным резервуаром для извести, поскольку полностью деминерализованная вода содержит очень незначительное количество минеральных примесей.

4 Предпроектные работы

Все данные, которые требуются для выбора и размещения увлажнительной установки Defensor Mk5, представлены в соответствующих разделах настоящего руководства. Необходимо выполнить следующие этапы предпроектных работ:

- Выбор типа установки (см. разд. 4.1)
- Выбор системы регулирования (см. разд. 4.2)
- Выбор дополнительных устройств (см. разд. 4.3)
- Выбор принадлежностей (см. разд. 4.4)

4.1 Выбор установки

Выбор установки отражается в ее типовом обозначении:

Defensor Mk5 Visual VE 24-400V/3~

1. Назначение _____
2. Качество подаваемой воды _____
3. Максимальная паропроизводительность _____
4. Заданное напряжение подогрева _____

1. Применение

Тип установки можно выбрать на основании следующей таблицы:

Области применения	Тип
Для прямого или непрямого увлажнения воздуха в помещениях со стандартными требованиями к точности регулирования	Visual
Для прямого или непрямого увлажнения воздуха в помещениях, или для увлажнения воздуха в лабораторных или технологических целях с повышенными требованиями к точности регулирования	Process

Defensor Mk5 Visual VE 24-400V/3~

Достижимая точность регулирования относительной влажности:

- Visual: $\pm 5\%$ (при оптимальном объекте регулирования, П/И-регулировании и работе на неочищенной воде)
 $\pm 2\%$ (при оптимальном объекте регулирования, П/И-регулировании и работе на **полностью деминерализованной воде**)
- Process: $\pm 2\%$ (при оптимальном объекте регулирования, П/И-регулировании и работе на неочищенной воде)
 $\pm 1\%$ (при оптимальном объекте регулирования, П/И-регулировании и работе на **полностью деминерализованной воде**)

2. Качество подаваемой воды

Описание	Исполнение
Установки со сборным резервуаром для извести для работы на неочищенной и частично смягченной воде.	–
Установки без сборного резервуара для извести для работы на полностью деминерализованной воде с проводимостью $< 15 \mu\text{C}$. Внимание! Установки без сборного резервуара для извести не должны работать на неочищенной или частично смягченной воде.	VE

Defensor Mk5 Visual VE 24-400V/3~

3. Расчет максимальной требуемой паропроизводительности

Максимальная требуемая паропроизводительность рассчитывается по следующим формулам:

$$m_D = \frac{V \cdot \rho}{1000} \cdot (x_2 - x_1) \quad \text{или} \quad m_D = \frac{V}{1000 \cdot \varepsilon} \cdot (x_2 - x_1)$$

m_D : максимальная потребность в паре, **кг/ч**

V : подача воздуха в час, **м³/ч** (для непрямого увлажнения воздуха в помещениях) или объем воздуха в помещении, подлежащий увлажнению за 1 час, **м³/ч** (для прямого увлажнения воздуха в помещениях)

ρ : удельная плотность воздуха, **кг/м³**

ε : удельный объем воздуха, **м³/кг**

x_2 : заданная абсолютная влажность воздуха в помещении, **г/кг**

x_1 : минимальная абсолютная влажность подаваемого воздуха, **г/кг**

Значения ρ , ε , x_2 и x_1 могут быть получены из **графика h, x** или из **графика подачи** влажного воздуха соответственно.

Для грубой оценки рассчитываемой паропроизводительности можно воспользоваться следующей таблицей. Табличные значения показателей приведены, исходя из требуемой температуры воздуха в помещении 20°C и относительной влажности воздуха 45 %.

Макс. подача воздуха, м ³ /ч, или макс. объем воздуха в помещении, подлежащий увлажнению за 1 час, м ³ /ч			Максимальная паропроизводительность, кг/ч
Температура / отн. влажность подаваемого воздуха			
-15°C / отн. вл. 90%	-5°C / отн. вл. 80%	5°C / отн. вл. 60%	
650	850	1000	5
1000	1350	1600	8
2000	2650	3200	16
2500	3300	4000	20
3000	4000	4800	24
3750	5000	6000	30
5000	6600	8000	40
6250	8250	10000	50
7500	9900	12000	60
10000	13200	16000	80

Defensor Mk5 Visual VE 24-400V/3~

Пример:

Макс. подача воздуха 3000 м³/ч, температура/отн. влажность подаваемого воздуха -15°C/90%

Важные замечания:

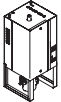

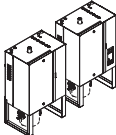
- Приведенные формулы и табличные значения показателей не учитывают поглощение и выделение влаги материалами, находящимися в помещении, в котором производится увлажнение воздуха.
- **Точный расчет** максимальной паропроизводительности имеет решающее значение. Завышение параметров паровых увлажнителей воздуха отрицательно сказывается на устойчивости регулирования.
- В случаях, когда максимальная требуемая паропроизводительность изменяется в широких пределах (например, для средств испытаний или для систем с изменяющимся объемным расходом воздуха и т. д.), обращайтесь к своему поставщику увлажнителя Defensor.

4. Напряжение подогрева/управляющее напряжение

Напряжение подогрева

Выпускаемые модели паровых увлажнителей воздуха Defensor Mk5 рассчитаны на различные напряжения подогрева. Максимально достижимая паропроизводительность и энергопотребление напрямую зависят от выбранного напряжения подогрева (см. таблицу).

Defensor Mk5 Visual VE 24-400V/3~

	Defensor Mk5 Visual.../Process...	400 V/3~ 50...60 Гц			220 V/3~ 50...60 Гц			415 V/3~ 50...60 Гц			240 V/1N~ 50...60 Гц			230 V/1N~ 50...60 Гц			200 V/3~ 50...60 Гц		
		кг/час	кВт	А	кг/час	кВт	А	кг/час	кВт	А	кг/час	кВт	А	кг/час	кВт	А	кг/час	кВт	А
	... 5-..	5.0	3.8	5.5	4.6	3.4	9.0	5.1	4.0	6.0	5.1	4.0	17.0	5.1	4.0	16.5	3.9	3.0	8.2
	... 8-..	8.0	6.0	8.7	7.3	5.5	14.4	8.4	6.5	9.0	8.7	6.5	27.2	8.0	6.0	26.0	5.8	4.5	13.1
	... 10-..	10.0	7.5	11.0	9.0	6.7	17.7	10.3	8.0	11.5	10.3	8.0	33.0	10.0	7.4	32.0	7.1	5.5	16.1
	... 16-..	16.0	12.0	17.4	14.6	10.9	28.7	16.7	13.0	18.1	—	—	—	—	—	—	11.6	9.0	26.1
	... 20-..	20.0	14.9	21.5	18.0	13.5	35.4	20.6	16.0	22.3	—	—	—	—	—	—	14.3	11.1	32.2
	... 24-..	24.0	18.1	26.2	21.9	16.4	43.1	25.1	19.5	27.2	—	—	—	—	—	—	17.4	13.5	39.2
	... 30-..	30.0	22.3	32.3	27.0	20.2	53.1	30.6	24.0	33.5	—	—	—	—	—	—	21.5	16.7	48.3
	... 40-..	40.0	30.0	43.3	36.2	27.2	71.4	41.5	32.3	45.0	—	—	—	—	—	—	28.8	22.4	64.9
	... 50-..	50.0	14.9 + 22.3	21.5 + 32.3	45.0	13.5 + 20.2	35.4 + 53.1	51.4	16.0 + 24.0	22.3 + 33.5	—	—	—	—	—	—	35.7	11.1 + 16.7	32.2 + 48.3
	... 60-..	60.0	22.3 + 22.3	32.3 + 32.3	54.0	20.2 + 20.2	53.1 + 53.1	61.7	24.0 + 24.0	33.5 + 33.5	—	—	—	—	—	—	43.0	16.7 + 16.7	48.3 + 48.3
	... 80-..	80.0	30.0 + 30.0	43.3 + 43.3	72.4	27.2 + 27.2	71.4 + 71.4	83.1	32.3 + 32.3	45.0 + 45.0	—	—	—	—	—	—	57.7	22.4 + 22.4	64.9 + 64.9

Если Вам необходима установка с другим напряжением подогрева, обратитесь к своему поставщику увлажнителя Defensor.

Управляющее напряжение

Паровые увлажнители воздуха Defensor Mk5 рассчитаны на стандартное управляющее напряжение **220...240В/50...60Гц**.

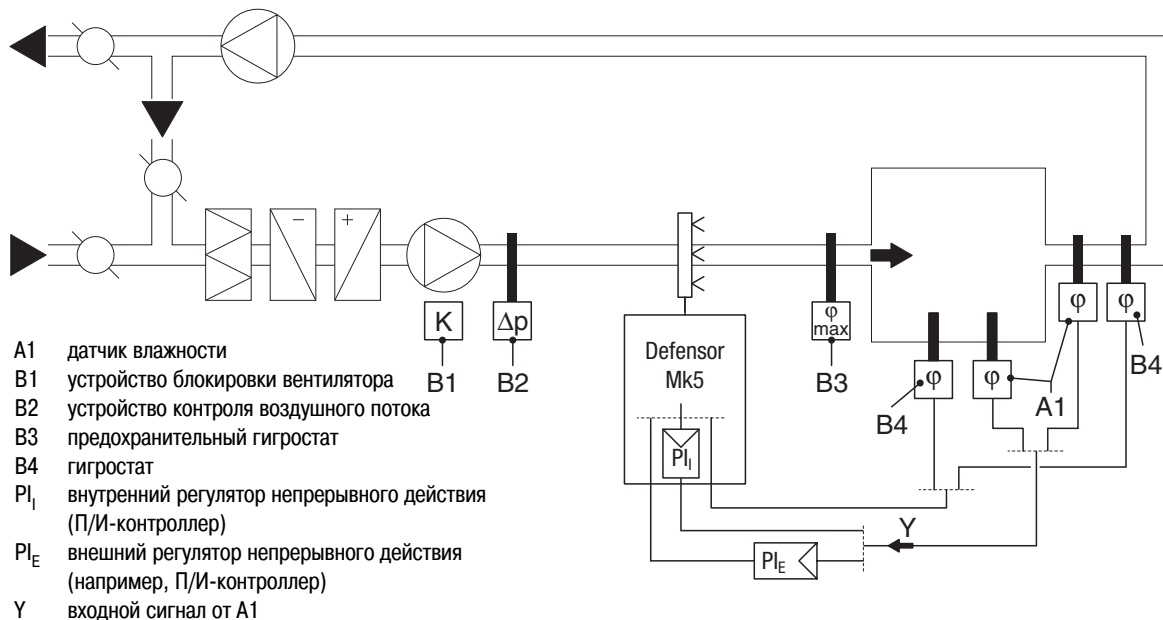
При использовании в системах, не предусматривающих отдельную подачу управляющего напряжения, увлажнители Defensor Mk5 могут оснащаться дополнительными трансформаторами 450-500 В/230 В (см. разд. 4.3).

4.2 Выбор системы регулирования

Варианты систем регулирования

– Система 1: Регулирование по влажности воздуха в помещении

Система 1 применяется для **прямого увлажнения воздуха в помещениях** и в **системах кондиционирования, работающих с большой долей рециркуляционного воздуха**. Датчик влажности или гигростат предпочтительно устанавливать в самом помещении или в вытяжном воздуховоде.

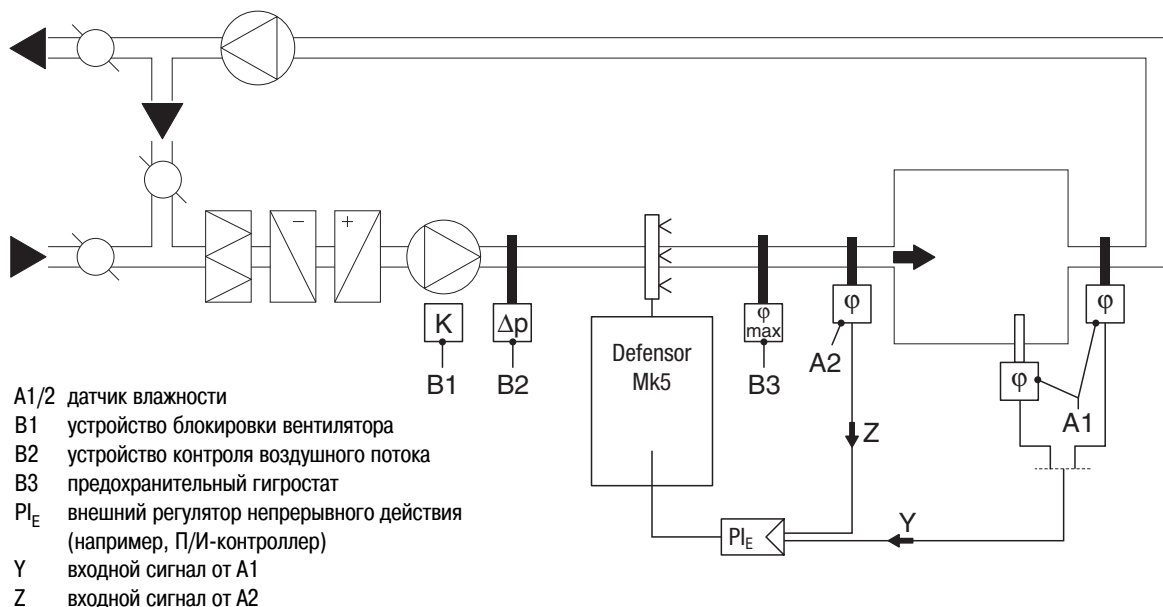


– Система 2: Регулирование по влажности воздуха в помещении с постоянным ограничением влажности приточного воздуха

Система 2 применяется в **системах кондиционирования, работающих с большой долей наружного воздуха, при низкой температуре наружного воздуха, с доувлажнением или с переменным расходом воздуха**. Если влажность приточного воздуха превышает заданное значение, включается контур постоянного ограничения, имеющий приоритет перед контуром регулирования по влажности в помещении.

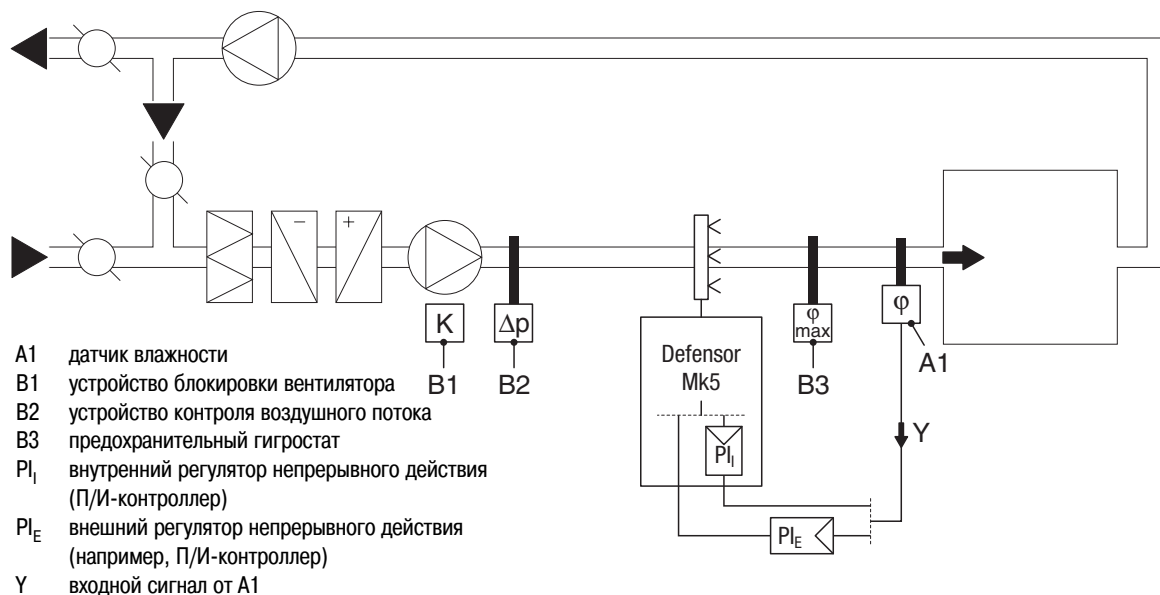
Датчик влажности (A1) предпочтительно устанавливать в вытяжном воздуховоде или в самом помещении. Датчик влажности (A2) контура ограничения влажности приточного воздуха устанавливается в приточном воздуховоде за парораспределительной трубой. При этой системе регулирования необходим **внешний регулятор непрерывного действия** с дополнительным входом для второго датчика влажности.

Внимание! Контур постоянного ограничения влажности приточного воздуха не заменяет аварийного регулятора влажности.



– Система 3: Регулирование по влажности приточного воздуха

Систему регулирования по влажности приточного воздуха следует применять только в случае невозможности использования системы регулирования по влажности воздуха в помещении по каким-либо техническим причинам. В состав такой системы всегда включается пропорционально-интегральный регулятор. Датчик влажности (A1) устанавливается в приточном воздуховоде за парораспределительной трубой.



Какую систему регулирования выбрать для конкретного применения?

Применение	Место установки датчика влажности	
	помещение или вытяжной воздуховод	приточный воздуховод
В системе кондиционирования воздуха при:		
Доле наружного воздуха до 33%	Система 1	Система 1
Доле наружного воздуха до 66%	Система 1 или 2	Система 2 или 3
Доле наружного воздуха до 100%	Система 2	Система 3
Регулировании влажности приточного воздуха	—	Система 3
Для прямого увлажнения воздуха в помещении	Система 1	—

Если паровой увлажнитель Defensor предполагается использовать:

- для увлажнения воздуха в небольших помещениях (объемом менее 200 м³)
- в составе системы кондиционирования с многократным воздухообменом
- в составе системы с переменным расходом воздуха
- в помещении для проведения испытаний с повышенными требованиями к точности регулирования
- когда максимальная паропроизводительность должна варьироваться в широком диапазоне
- в составе системы с колебаниями температуры
- в холодных помещениях и в системах с осушением

4.3 Дополнительные устройства

В следующей таблице представлены все существующие дополнительные устройства для парового увлажнителя воздуха Defensor Mk5.

Увлажнитель Defensor Mk5 Паропроизводительность, кг/ч	Visual			Process		
	5...16	20...40	50...80	5...16	20...40	50...80
Интерфейс RS232/RS485 (Печатная плата интерфейса RS232/RS485 для обмена данными с системой управления зданием)	---			RS		
количество	—	—	—	1	1	1
Дист. индикация раб. состояния и неисправностей (Печатная плата с конт. группами для подключения дист. индикаторов "Работа", "Пар", "Неисправность" и "Обслуживание")	RFS					
количество	1	1	1	1	1	1
Комплект для компенсации давления до 10000 Па (Монтажный комплект для установки на кожухе установки заливного бака для работы увлажнителя в установках с давлением воздуха в трубопроводах до 10000 Па)	OVP					
количество	1	1	2	1	1	2
Трансформатор 450-500В/230В (Трансформатор для систем, без отдельной подачи упр. напряжения)	TRAF ¹⁾					
количество	1	1	1	1	1	1
Клеммы для подключения трехфазного переменного напряжения 400 - 500 В (Отдельные соединительные клеммы для оборудования, в котором прямая подача напряжения подогрева на главный контактор (стандартное исполнение) в соответствии с местными нормативными требованиями недопустима)	KLK	KLG		KLK	KLG	
количество	1	1	2	1	1	2
Кожух установки из нержавеющей стали	S-Inox	L-Inox		S-Inox	L-Inox	
количество	1	1	2	1	1	2

¹⁾ При заказе следует указывать тип установки

4.4 Принадлежности

4.4.1 Общие сведения о принадлежностях

В следующей таблице представлены общие сведения обо всех существующих принадлежностях для парового увлажнителя воздуха Defensor Mk5.

Увлажнитель Defensor Mk5 Паропроизводительность, кг/ч	Visual			Process		
	5...16	20...40	50...80	5...16	20...40	50...80
Парораспределительная труба (характеристики см. в разд 4.4.2)	81-...					
количество	1	2		1	2	
Парораспределительная труба Process (характеристики см. в разд 4.4.2)	Z..					
количество	1	2		1	2	
Парораспределительная система OptiSorp (характеристики см. в разд 4.4.2)	Система 1	Система 2		Система 1	Система 2	
количество	1	1		1	1	
Блок вентилятора (характеристики см. в разд 4.4.2)	FAN16	FAN40		FAN16	FAN40	
количество	1	1	2	1	1	2
Паровой шланг / метр	Z10 (диаметр 54/42.4)					
количество	1	2		1	2	
Паровой шланг 1 1/4" усиленный / метр	Z250					
количество	1	2		1	2	
Шланг для конденсата / метр	KS10					
количество	1	2		1	2	
Клапан с фильтром	Z261					
количество	1 (на систему)					
Монтажный профиль	BS4	BS5	BS6 ¹⁾	BS4	BS5	BS6 ¹⁾
количество	1	1	1	1	1	1
Потенциометрический регулятор влажности, помещ	HRP1000					
количество	1 (на систему)					
Потенциометрический регулятор влажности, канал	HRH1000					
количество	1 (на систему)					

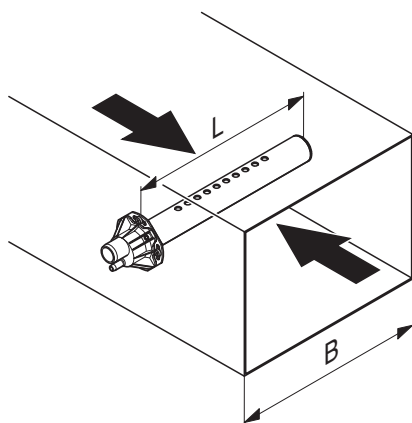
¹⁾ Для двоярных установок монтажный профиль BS6 входит в стандартный комплект поставки

4.4.2 Характеристики принадлежностей

Парораспределительные трубы 81-... для непрямого увлажнения воздуха в помещениях

Парораспределительные трубы выбираются в зависимости от **ширины воздуховода** (для горизонтального монтажа) или **длины воздуховода** (для вертикального монтажа) и производительности парового увлажнителя воздуха.

Внимание! Всегда выбирайте парораспределительную трубу максимально возможной длины (оптимальная дистанция увлажнения).



Парораспределительные трубы 81-... для увл. Defensor Mk5 (CrNi-сталь)		Ширина воздуховода (B), мм	Максимальный выход пара, кг/ч
Тип	Длина (L) ³⁾ , мм		
81-200 ¹⁾	200	210...400	10
81-350 ²⁾	350	400...600	30
81-500 ²⁾	500	600...750	30
81-650	650	750...900	50
81-800	800	900...1100	50
81-1000	1000	1100...1300	50
81-1200	1200	1300...1600	50
81-1500	1500	1600...2000	50
81-1800	1800	2000...2400	50
81-2000	2000	2200...2600	50
81-2300	2300	2500...2900	50
81-2500	2500	2700...3100	50

¹⁾ Только для установок с максимальной паропроизводительностью 10 кг/ч

²⁾ Только для установок с максимальной паропроизводительностью 30 кг/ч

³⁾ По специальному заказу возможна поставка труб иной длины

Примечание: Если по техническим причинам дистанцию увлажнения (см. разд. 5.3.1) необходимо уменьшить, объем подачи пара с основной установки следует поделить между двумя парораспределительными трубами, или **должна использоваться парораспределительная система OptiSorp**. В таком случае обратитесь к своему поставщику увлажнителя Defensor.

Парораспределительная труба "Process" (принадлежность "Z...")

Парораспределительная труба "Process" используется для **прямого увлажнения материала** в процессе производства (технологическое увлажнение) или в вентиляционных каналах с **критической длиной для обеспечения насыщения воздуха паром** (парораспределительная труба "Process" сокращает дистанцию насыщения приблизительно на 30%). Требуемая длина должна быть указана при оформлении заказа.

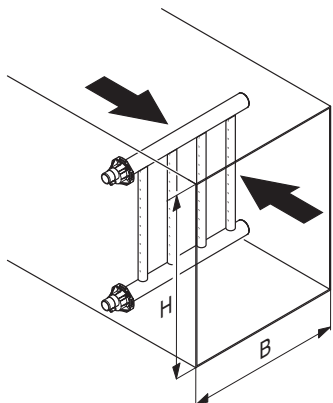
При подготовке требований к заказываемой парораспределительной головке "Process" обратитесь за помощью к своему поставщику увлажнителя Defensor. Представьте ему следующие сведения:

- подача пара, кг/ч
- размеры вентиляционного канала (ширина x высота)

Внимание! При использовании парораспределительной трубы Process таблица для определения дистанции увлажнения, приведенная в разд. 5.3.1, неприменима.

Парораспределительная система OptiSorp

Парораспределительная система OptiSorp применяется в вентиляционных каналах, когда возможна лишь весьма ограниченная дистанция увлажнения (для расчета дистанции увлажнения см. разд. 5.3.1). Для оформления заказа должны быть указаны размеры вентиляционного канала. При этом примите во внимание следующие сведения:



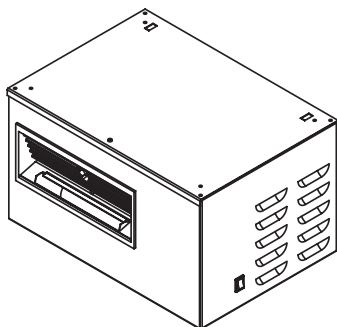
OptiSorp	Количество паровых патрубков	Макс. исп. способность, кг/ч ¹⁾	Размеры канала	
			Ширина, мм	Высота, мм
Система 1	1	45 (30)	450...2700	450...1650
Система 2	2	90 (60)	450...2700	450...2200

¹⁾ Для каналов с шириной менее 600 мм действительны значения, указанные в скобках.

Примечание: Более подробная информация о парораспределительной системе OptiSorp представлена в технической документации, входящей в ее комплект поставки.

Блок вентилятора

Блоки вентилятора в комплекте с паровыми увлажнителями воздуха Defensor Mk5 Visual используются для прямого увлажнения воздуха в помещениях. Они могут устанавливаться **отдельно** на стене **над установкой**.



Типы блоков вентилятора (FAN16 или FAN40) и необходимое количество блоков зависят от паропроизводительности основной установки (установок) и могут быть определены из таблицы в разд. 4.4.1.

Примечание: Более подробная информация о блоке вентилятора представлена в технической документации, входящей в его комплект поставки.

Блоки вентилятора поставляются в комплекте с:

- монтажными принадлежностями, включая паровой шланг;
- технической документацией.

4.5 **Дополнительные указания по проектированию**

Помимо выбора парового увлажнителя воздуха, принадлежностей и дополнительного оборудования в процессе проектирования системы должны быть рассмотрены и другие вопросы. Данная информация представлена в следующих разделах:

- Монтаж установки (см. разд. 5.2)
- Монтаж парового оборудования (см. разд. 5.3)
- Монтаж водяного оборудования (см. разд. 5.4)
- Монтаж электрооборудования (см. разд. 5.5)

Если у Вас возникнут какие-либо дополнительные вопросы, относящиеся к проектированию, которые не нашли достаточного отражения в технической документации, пожалуйста, обратитесь к своему поставщику увлажнителя Defensor. Он будет рад оказать Вам содействие.

5 Сборочные и монтажные работы

5.1 Правила техники безопасности при проведении сборочных и монтажных работ



- Все сборочные и монтажные работы должны выполняться **только персоналом, имеющим соответствующую квалификацию**. Удостоверение квалификации персонала входит в обязанности покупателя.
- Все местные предписания, относящиеся к производству соответствующих монтажных работ (установка водяного, парового и электрического оборудования) должны учитываться и соблюдаться.
- Все положения настоящего технического руководства, относящиеся к сборке оборудования и монтажу водяных, паровых и электрических систем должны безусловно соблюдаться и выполняться.
- **Внимание! Опасность поражения электрическим током! До завершения всех монтажных работ паровой увлажнитель воздуха не должен подключаться к сети электроснабжения.**
- Электронные компоненты очень чувствительны к воздействию электростатических разрядов. В ходе проведения всех монтажных работ с открытым оборудованием следует принять соответствующие защитные меры против повреждения этих компонентов электростатическим разрядом.

5.2 Монтаж установки

5.2.1 Размещение увлажнителя

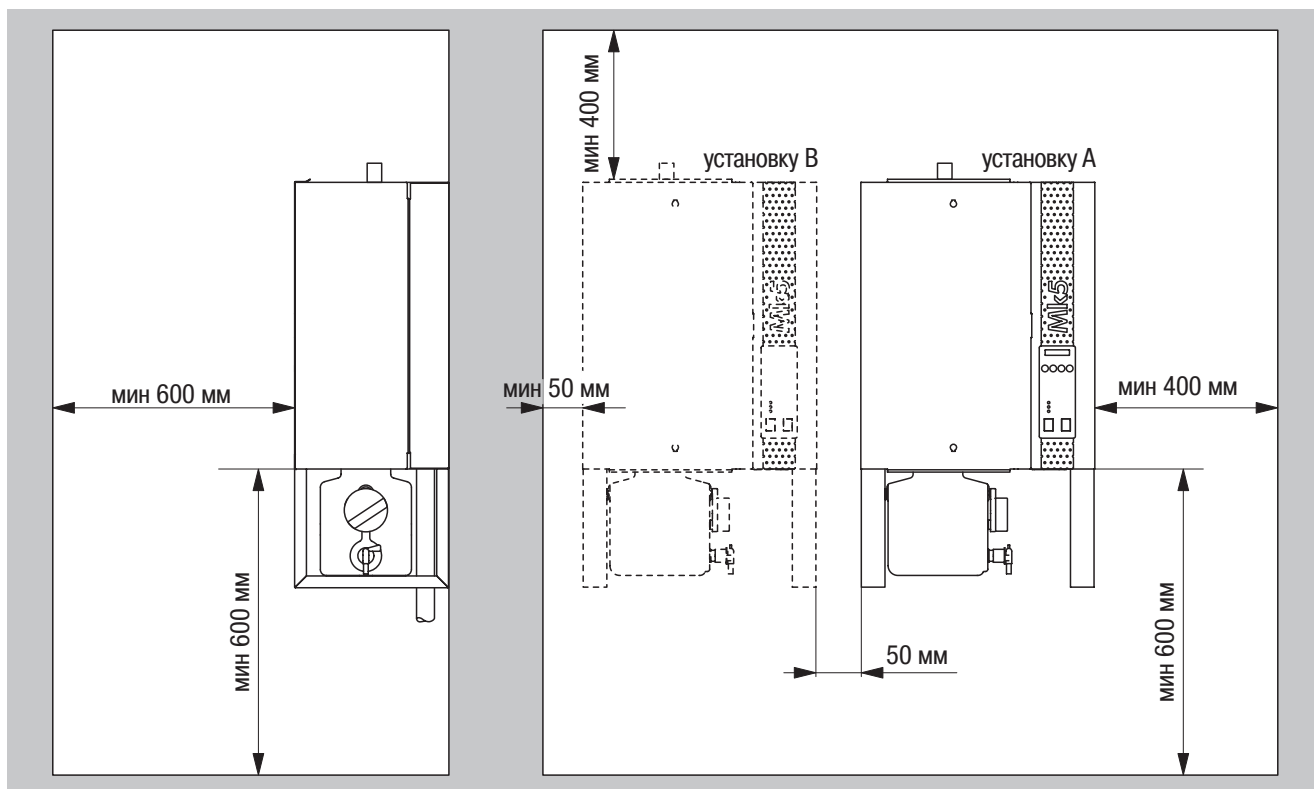
Место установки парового увлажнителя воздуха в значительной степени зависит от расположения парораспределительной трубы или блока вентилятора (см. разд. 5.3.1 и 5.3.2 соответственно). Чтобы обеспечить нормальную работу парового увлажнителя воздуха и добиться оптимальной эффективности, при выборе места установки парового увлажнителя воздуха должны быть рассмотрены и учтены следующие рекомендации:

- Устанавливайте паровой увлажнитель воздуха так, чтобы **длина парового шланга была минимально возможной (не более 4 м)**, и чтобы при этом соблюдались требования к **минимальному радиусу изгиба ($R=300$ мм) и подъему (20 %) или уклону (5 %) парового шланга** (см. разд. 5.3.3).
- Паровые увлажнители воздуха Defensor Mk5 спроектированы для настенного монтажа. Убедитесь, что конструкция (стена, опора, напольная консоль и т. п.), на которой должен крепиться увлажнитель, обладает достаточно высокой несущей способностью (справочные данные о массе см. в этом разделе) и пригодна для монтажа.

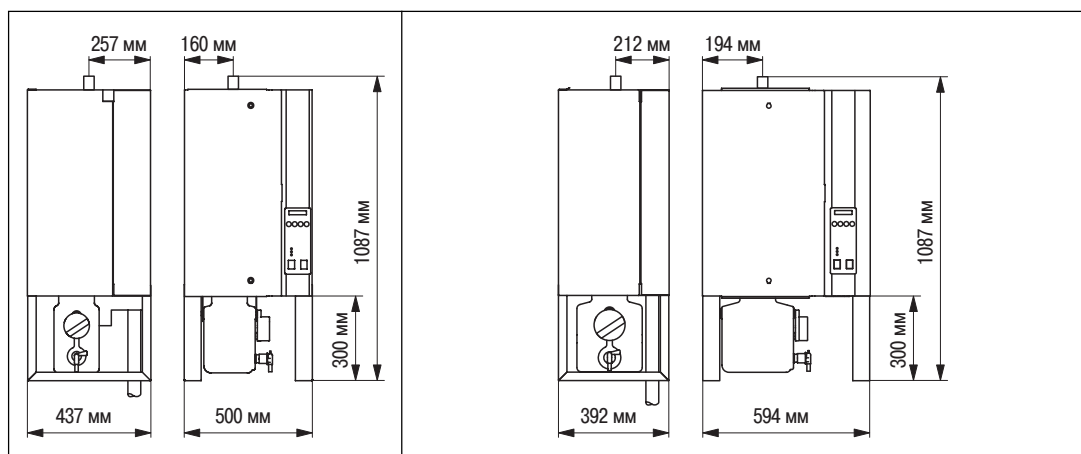


- Внимание!** Не закрепляйте паровой увлажнитель воздуха непосредственно на вентиляционном канале (недостаточная устойчивость).
- Задняя панель увлажнителя Defensor Mk5 в процессе работы нагревается (макс. температура поверхности металлического кожуха около 60 - 70 °C). Поэтому убедитесь, что конструкции (стена, опора и т. п.), на которых должны крепиться установки, не содержат термочувствительных материалов.
 - При работе с блоком вентилятора паровой увлажнитель воздуха должен всегда устанавливаться ниже, чем блок вентилятора.
 - Установите паровой увлажнитель воздуха таким образом, чтобы к нему был свободный доступ, и имелось достаточное пространство для проведения работ по техническому обслуживанию (минимальные расстояния см. на следующем рисунке).

Минимальные расстояния



Размеры и масса



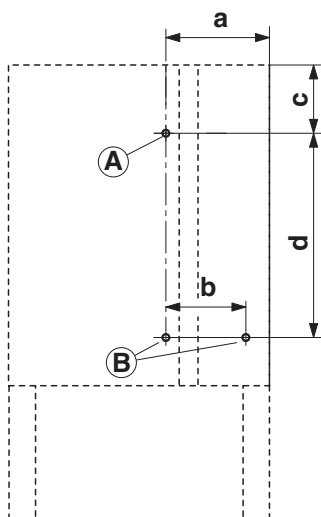
Размер корпуса	Малый				Большой				Сдвоенный большой		
	5	8	10	16	20	24	30	40	50	60	80
Паропроизводит., кг/ч	5	8	10	16	20	24	30	40	50	60	80
Масса нетто, кг	36	36	37	38	41	43	43	44	1x41 1x43	2x43	2x44
Масса брутто, кг	51	51	52	53	71	73	73	74	1x71 1x73	2x73	2x74

5.2.2 Монтаж увлажнителя



Внимание! Для крепления увлажнителя Defensor Mk5 используйте **только те крепежные материалы, которые поставляются вместе с установкой**. Если в Вашем конкретном случае крепление с помощью поставляемых крепежных материалов невозможно, выберите иной способ крепления, который обеспечивает такую же устойчивость. Если у Вас возникнут сомнения, пожалуйста, обратитесь к своему поставщику увлажнителя Defensor.

Примечание: Далее объясняется, как закрепить установку без использования дополнительных монтажных профилей. Для того, чтобы смонтировать установку, используя монтажные профили, пожалуйста, ознакомьтесь со специальными инструкциями, напечатанными на упаковке.



Размер	Корпус	
	малый	большой
a	232.0 мм	237.0 мм
b	175.0 мм	181.0 мм
c	166.5 мм	166.5 мм
d	460.0 мм	460.0 мм

- Воспользуйтесь шаблоном для сверления (напечатан на упаковке), чтобы отметить на стене точку крепления "А"
Внимание! Соблюдайте указания по размещению.
- Просверлите отверстие диаметром 10 мм, вставьте в него прилагаемый пластмассовый дюбель и закрутите винт, чтобы расстояние между стеной и головкой винта составило 5 мм.
- Сопричьте левую переднюю панель и снимите обе передних панели. Подвесьте установку на винт и с помощью спиртового уровня отрегулируйте ее положение по горизонтали и вертикали.
- Отметьте положение точек крепления "В". После этого снова снимите установку.
- Просверлите отверстия диаметром 10 мм и вставьте прилагаемые пластиковые пробки.
- До закрепления установки оставшимися двумя винтами снова подвесьте ее на первый винт. Перед затягиванием винтов еще раз отрегулируйте положение установки по спиртовому уровню.
- Установите на место лицевые панели и закройте их.

5.2.3 Проверка монтажа установки

Для того, чтобы установить, правильно ли был выполнен монтаж установки, воспользуйтесь следующим перечнем контрольных вопросов:

- В правильном ли месте размещена(ы) установка(и)?
(см. разд. 5.2.1)
- Правильно ли выровнена(ы) установка(и) по вертикали и по горизонтали?
- Закреплен ли паровой увлажнитель воздуха надлежащим образом?
(устойчивость несущей конструкции)

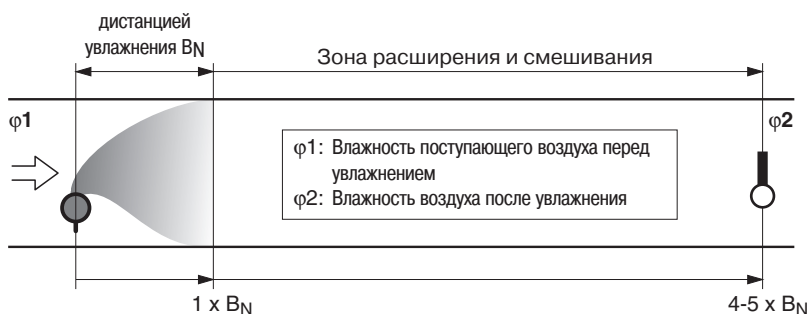
5.3 Монтаж парового оборудования

5.3.1 Размещение и монтаж парораспределительных труб

Расположение парораспределительных труб задается в процессе определения размеров системы кондиционирования воздуха. Для обеспечения надлежащего увлажнения воздуха в воздуховодах, пожалуйста, примите во внимание следующие указания.

Расчет дистанции увлажнения

Для того, чтобы водяной пар, выходящий из парораспределительной трубы, был поглощен окружающим воздухом и больше не был виден, требуется пространство определенной длины. Эта длина называется **дистанцией увлажнения** “ V_N ” и служит в качестве базы для определения минимальных расстояний до более удаленных компонентов системы.



Расчет дистанции увлажнения “ V_N ” зависит от нескольких факторов. Для грубой оценки дистанции увлажнения “ V_N ” может быть полезна следующая таблица. Рекомендуемые стандартные значения, приведенные в таблице, рассчитаны для температуры подаваемого воздуха в диапазоне от 15°C до 30°C. Указанные значения применимы **только к парораспределительным трубам 81-....**, значения **в скобках относятся к парораспределительной системе OptiSorp**.

Отн. влажн. на входе $\phi 1$, %	Дистанция увлажнения V_N , м					
	Относительная влажность на выходе $\phi 2$, %					
	40	50	60	70	80	90
5	0,9 (0,22)	1,1 (0,28)	1,4 (0,36)	1,8 (0,48)	2,3 (0,66)	3,5 (1,08)
10	0,8 (0,20)	1,0 (0,26)	1,3 (0,34)	1,7 (0,45)	2,2 (0,64)	3,4 (1,04)
20	0,7 (0,16)	0,9 (0,22)	1,2 (0,30)	1,5 (0,41)	2,1 (0,58)	3,2 (0,96)
30	0,5 (0,10)	0,8 (0,17)	1,0 (0,25)	1,4 (0,36)	1,9 (0,52)	2,9 (0,88)
40	–	0,5 (0,11)	0,8 (0,20)	1,2 (0,30)	1,7 (0,45)	2,7 (0,79)
50	–	–	0,5 (0,13)	1,0 (0,24)	1,5 (0,38)	2,4 (0,69)
60	–	–	–	0,7 (0,16)	1,2 (0,30)	2,1 (0,58)
70	–	–	–	–	0,8 (0,20)	1,7 (0,45)

Если вентиляционный канал имеет ширину менее 600 мм, дистанция увлажнения для системы OptiSorp увеличивается примерно на 50%.

$\phi 1$, %: Отн. влажн. подаваемого воздуха перед увлажнением при самой низкой температуре подаваемого воздуха
 $\phi 2$, %: Отн. влажн. подаваемого воздуха после парораспределительной трубы при макс. производительности

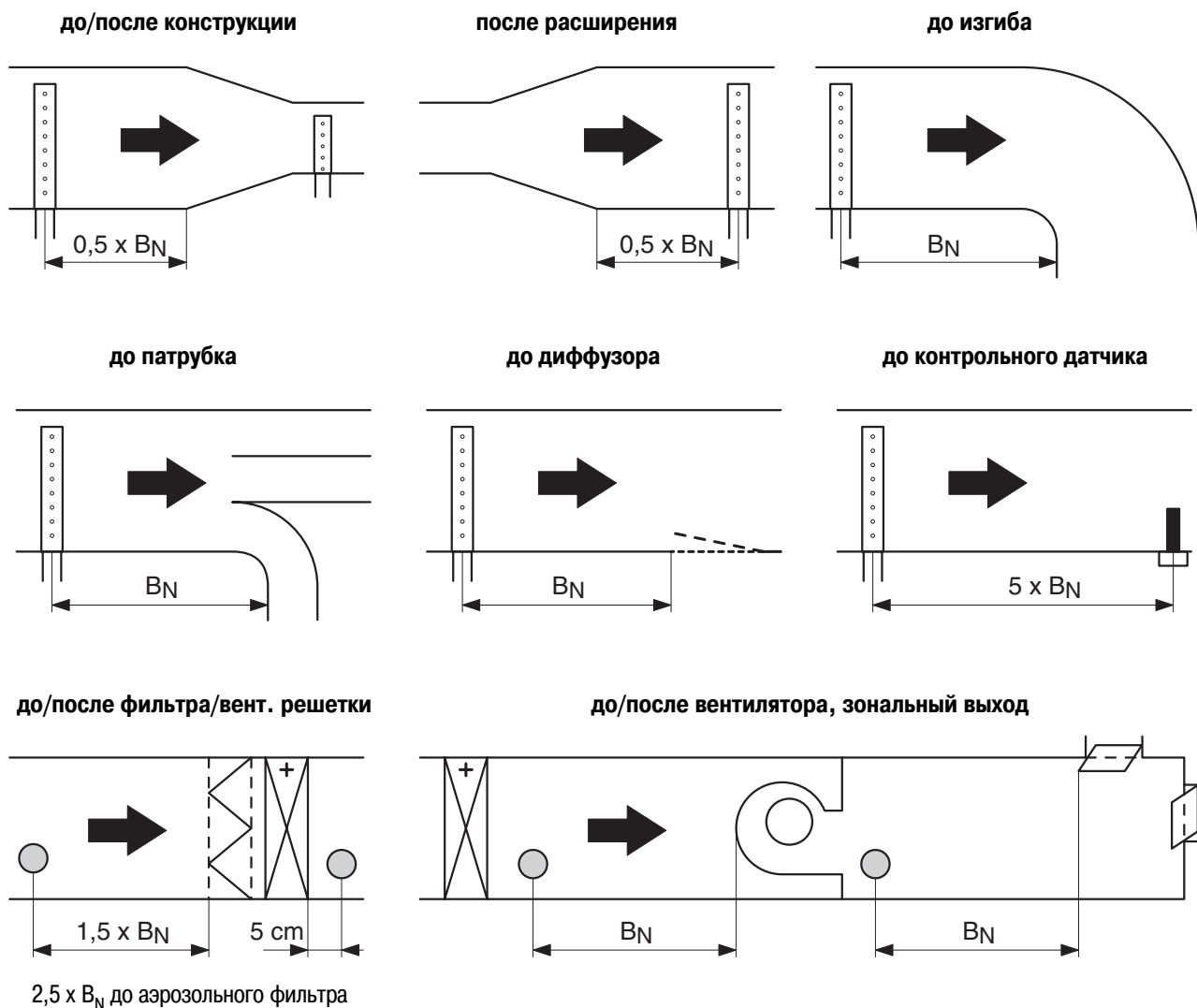
Пример:

При: $\phi 1 = 30\%$, $\phi 2 = 70\%$
 дистанция увлажнения V_N : **1,4 м** (0,36 м для парораспределительной системы OptiSorp)

Примечание: Если по техническим причинам дистанцию увлажнения (см. разд. 5.3.1) необходимо уменьшить, следует разделить объем подачи пара с основной установки между двумя парораспределительными трубами или **использовать парораспределительную систему OptiSorp**. В этом случае обратитесь к своему поставщику увлажнителя Defensor.

Минимальные расстояния

Для предотвращения конденсации водяного пара, выходящего из парораспределительной трубы, на расположенных далее компонентах системы, должны выдерживаться минимальные расстояния от парораспределительной трубы (в зависимости от дистанции увлажнения " B_N ").



Указания по монтажу и размеры

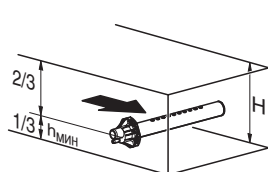
Парораспределительные трубы рассчитаны или на **горизонтальную** установку (на стенке воздуховода), или, с принадлежностями, на **вертикальную** установку (в полу воздуховода). **Выходные сопла должны быть всегда направлены вверх под правильными углами к воздушному потоку.**

Если это возможно, парораспределительные трубы должны устанавливаться на **напорной стороне** воздуховода (**максимальное давление в воздуховоде 1500 Па**). Если парораспределительные трубы устанавливаются на всасывающей стороне воздуховода, **максимальное разрежение не должно превышать 1000 Па.**

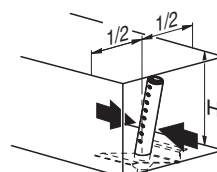
Выбирайте место для установки применительно к Вашему конкретному воздуховоду (см. следующие иллюстрации) и размещайте парораспределительные трубы в воздуховоде так, чтобы достигалось равномерное распределение пара.

При размещении парораспределительных труб должны выдерживаться следующие размеры.

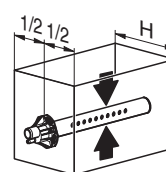
$f_{\text{МИН}} = 150 \text{ мм}$
 $\varnothing_{\text{МИН}} = 100 \text{ мм}$
 $h_{\text{МИН}} = 85 \text{ мм}$



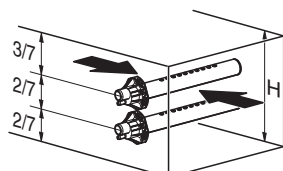
$H_{\text{МИН}} = 250 \text{ мм}$



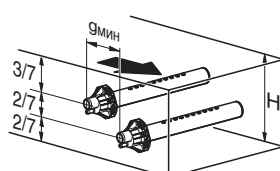
$H \geq 400 \text{ мм}$



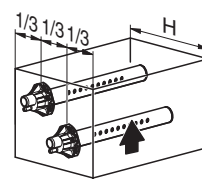
$H_{\text{МИН}} = 200 \text{ мм}$



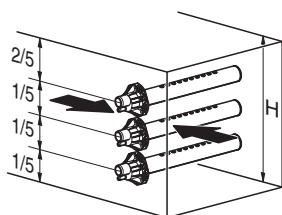
$H_{\text{МИН}} = 400 \text{ мм}$



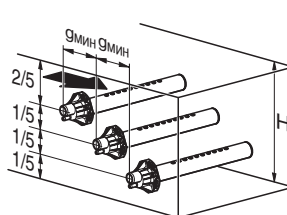
$H_{\text{МИН}} = 350 \text{ мм}$



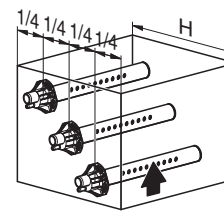
$H_{\text{МИН}} = 300 \text{ мм}$



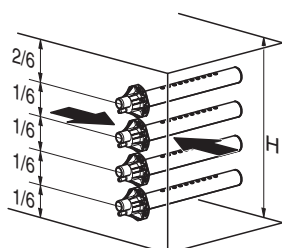
$H_{\text{МИН}} = 600 \text{ мм}$



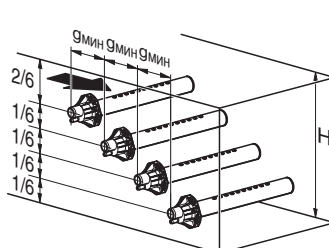
$H_{\text{МИН}} = 500 \text{ мм}$



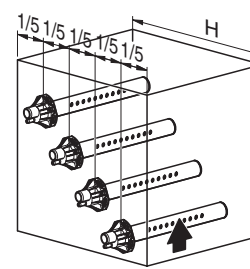
$H_{\text{МИН}} = 400 \text{ мм}$



$H_{\text{МИН}} = 720 \text{ мм}$



$H_{\text{МИН}} = 600 \text{ мм}$



$H_{\text{МИН}} = 500 \text{ мм}$

Примечание: При размещении парораспределительной системы OptiSorp руководствуйтесь указаниями, приведенными в документации на эту систему.

Руководящие указания по определению размеров вентиляционных каналов

- Для облегчения установки парораспределительных труб и для контрольных целей на воздуховоде должно быть предусмотрено контрольное окно достаточных размеров.
- На протяжении дистанции увлажнения вентиляционный канал должен быть водонепроницаемым.
- Воздуховоды, проходящие через холодные помещения должны иметь тепловую изоляцию для предотвращения конденсации влаги из увлажненного воздуха на их стенках.
- Плохие условия прохождения воздуха внутри воздуховода (например, вызванные препятствиями, сжатыми коленами и т. п.) могут привести к конденсации влаги из увлажненного воздуха.
- Парораспределительные трубы не должны крепиться к круглым вентиляционным каналам.

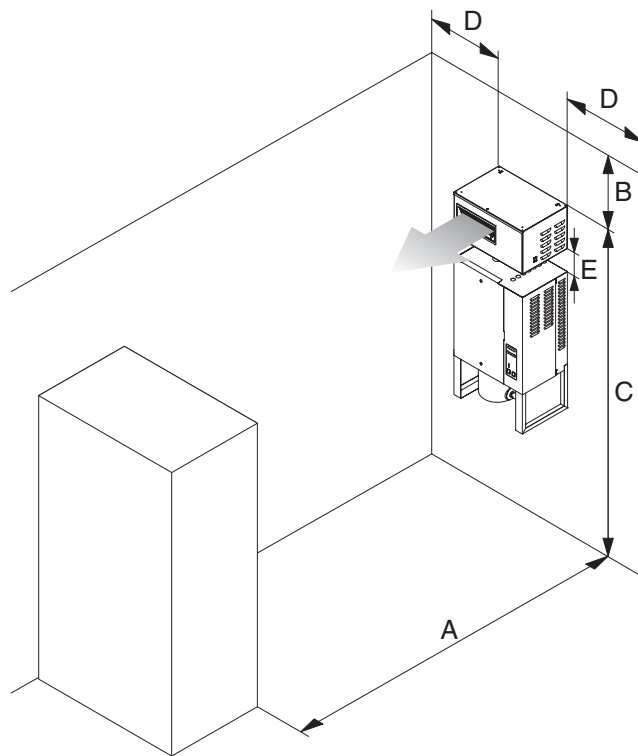
Если у Вас возникли вопросы, связанные с определением размеров вентиляционных каналов при использовании паровых увлажнителей воздуха, обратитесь к своему поставщику увлажнителя Defensor.

Монтаж парораспределительных труб/парораспределительной системы OptiSorp

Подробная информация по монтажу парораспределительных труб/парораспределительной системы OptiSorp может быть получена из "Указаний по монтажу" этих изделий.

5.3.2 Размещение и монтаж блока вентилятора

Блок вентилятора крепится **отдельно на стене над установкой**. Чтобы позволить пару, поступающему от вентилятора, распространяться равномерно, без конденсации на препятствиях (потолках, балках перекрытий, опорах и т. п.), при выборе положения блока вентилятора должны соблюдаться следующие минимальные размеры.



	FAN16		FAN40	
	m_D макс.	8 кг/ч	16 кг/ч	30 кг/ч
A мин.	3,0 м	6,0 м	8,0 м	10,0 м
B мин.	0,5 м	0,7 м	1,0 м	1,5 м
C прибл.	2,2 м	2,2 м	2,2 м	2,2 м
D прибл.	0,5 м	0,7 м	1,0 м	1,5 м
E	0,15 ... 2,0 м	0,2 ... 2,0 м	0,3 ... 2,0 м	0,5 ... 2,0 м

Примечание: Минимальные значения в таблице применимы для температуры воздуха в помещении 15 °С и отн. влажности не более 60 %. Для более низких температур и/или более высокой влажности значения должны быть соответственно увеличены.

Примечание: Для того, чтобы достичь равномерного распределения влажности внутри помещения, помимо минимальных расстояний должны быть приняты во внимание такие факторы, как площадь помещения, его высота и т. д. Если у Вас возникли какие-либо вопросы, касающиеся прямого увлажнения воздуха в помещениях, обратитесь к своему поставщику увлажнителя Defensor.

Более полная информация приведена в "Технической документации" на блок вентилятора.

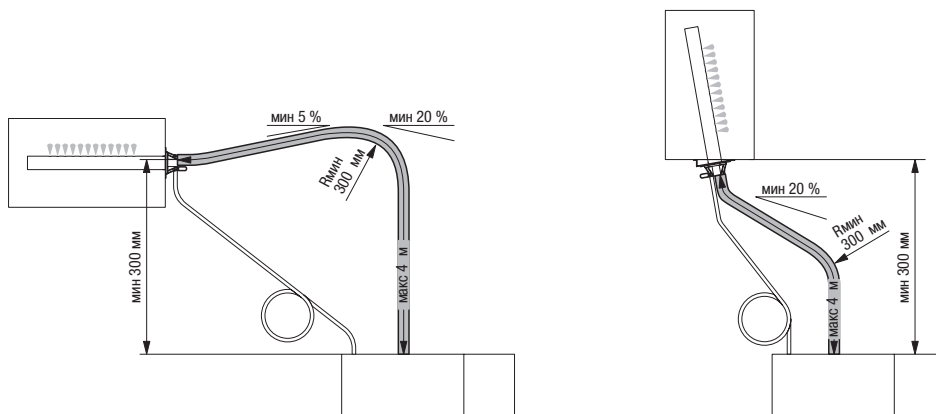
5.3.3 Монтаж парового шланга

Внимание! Используйте только оригинальный паровой шланг марки Defensor. Использование других типов паровых шлангов может повлечь за собой нежелательные нарушения нормальной работы.

Инструкции по размещению парового шланга

Размещение парового шланга зависит от положения парораспределительной трубы:

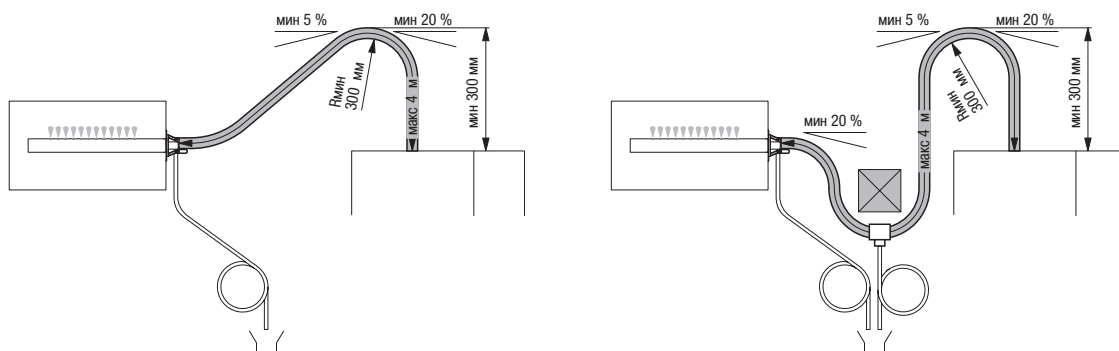
- Если парораспределительная труба крепится **более чем на 300 мм выше верхнего края увлажнителя:**



Сначала паровой шланг проводится **с подъемом как минимум 20% на высоту не менее 300 мм**, а затем **с подъемом не менее 20% и/или уклоном не менее 5%** к парораспределительной трубе.

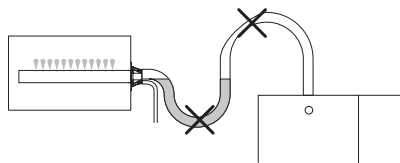
Примечание: При паропроизводительностях не более 20 кг/ч конденсат, возвращаемый через шланг для конденсата в отдельных случаях может рассеиваться. Конкретные инструкции по размещению парораспределительной трубы приведены в “Указаниях по монтажу парораспределительной трубы 81-...”.

- Если парораспределительная труба крепится **менее чем на 300 мм выше верхнего края увлажнителя:**



Сначала паровой шланг проводится **с подъемом как минимум 20% на высоту не менее 300 мм над верхним краем увлажнителя**, а затем вниз к парораспределительной трубе с **уклоном не менее 5%**.

- Паровой шланг должен иметь минимально возможную длину (**не более 4 м**), при радиусе изгиба **не менее 300 мм**. **Внимание!** Должна быть сделана поправка на **потерю давления из расчета 10 мм водяного столба (прибл. 100 Па)** на 1 м парового шланга.
- Уменьшение поперечного сечения шланга, например, в результате перекручивания, должно быть исключены по всей его длине. Установка запорного вентиля на паровом шланге недопустима.



- Паровые шланги не должны провисать (во избежание образования конденсата); при необходимости их следует прокладывать с использованием хомутов, направляющих или уголковых кронштейнов, либо оборудовать стоками для конденсата.
- **Внимание!** При определении длины и размещении шланга следует принять во внимание, что паровой шланг со временем может давать усадку по длине в результате старения.

Крепление шланга

Паровой шланг должен быть прикреплен к парораспределительной трубе и выходному паровому патрубку увлажнителя с помощью **хомутов**.

Паропровод с фиксированной системой труб

Для паропроводов с фиксированной системой труб применяются те же самые инструкции по прокладке, которые уже описаны выше. Также должны выподняться следующие дополнительные указания:

- По всей длине паропровода должен выдерживаться **внутренний диаметр не менее 45 мм**.
- Используйте исключительно медные трубы (при работе на неочищенной воде) или трубы из нержавеющей стали (мин. DIN 1.4301 при работе на полностью деминерализованной воде).
- Для минимизации образования конденсата (потерь) паропроводы должны иметь тепловую изоляцию.
- **Минимально допустимый радиус изгиба** для жесткого трубопровода составляет **100 мм**.
- Подсоединение паропровода к парораспределительной трубе и паровому увлажнителю воздуха выполняется с помощью коротких отрезков парового шланга, закрепляемых хомутами. Подсоединение к паровому увлажнителю воздуха обеспечивается через соединительную муфту G 1 1/4".
- **Внимание!** Должна быть сделана поправка на **потерю давления из расчета 10 мм водяного столба (прибл. 100 Па)** на 1 м длины трубопровода или 1 поворот на 90°.

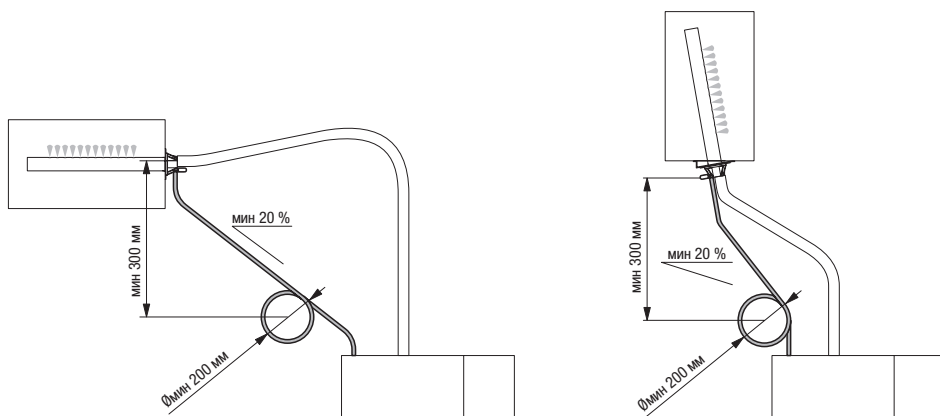
5.3.4 Монтаж шланга для конденсата

Внимание! Используйте только оригинальные шланги для конденсата марки Defensor. Применение иных типов шлангов может привести к нарушениям нормальной работы.

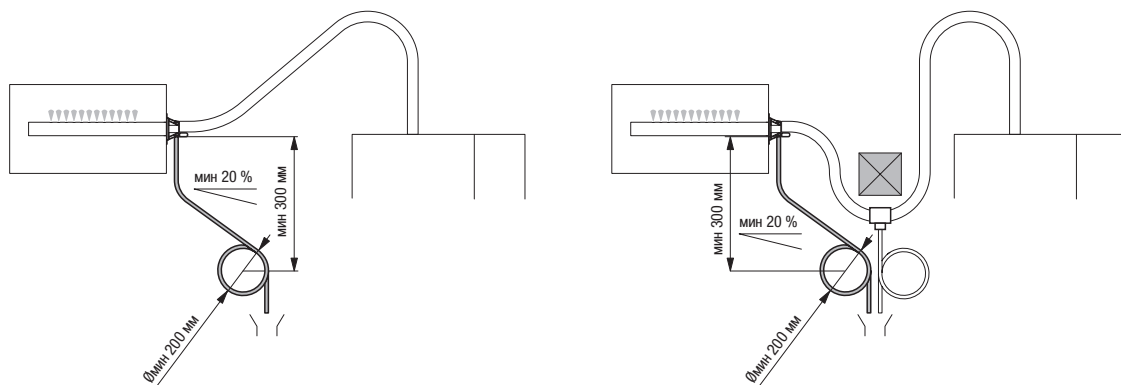
Размещение шланга зависит от положения парораспределительной трубы:

- Если парораспределительная труба крепится **более чем на 300 мм выше верхнего края увлажнителя**:

Шланг для конденсата проводится к увлажнителю под **уклоном не менее 20 % сифоном** в виде петли (**радиус изгиба шланга не менее 200 мм**) и вставляется примерно на 2 см в специальное отверстие.



- Если парораспределительная труба крепится **менее чем на 300 мм выше верхнего края увлажнителя:**
Шланг для конденсата проводится с **уклоном не менее 20 % с сифоном** в виде петли (**радиус изгиба шланга не менее 200 мм**) непосредственно в сливную воронку.



Примечание: Если от Вашей установки запитывается несколько парораспределительных труб, в сливную воронку должны быть проведены индивидуальные шланги для конденсата от каждой трубы.

Внимание! Перед вводом установки в эксплуатацию сифон шланга для конденсата должен быть заполнен водой.

5.3.5 Проверка монтажа парового оборудования

Чтобы убедиться, что паровое оборудование установлено правильно, воспользуйтесь следующим перечнем контрольных вопросов:

- Парораспределительная труба
 - Правильно ли размещена и закреплена парораспределительная труба (затянуты ли винты)?
 - Находятся ли выпускные сопла под правильными углами к направлению воздушного потока?
- Паровой шланг
 - Длина не более 4 м?
 - Радиус изгиба не менее 300 мм (100 мм для жесткого паропровода)?
 - Выполнены ли указания по размещению парового шланга?
 - Паровой шланг: Нет ли провисания (места для скопления конденсата)?
 - Жесткие паропроводы: Надлежащим ли образом установлены? Правильные ли типы установочных материалов использованы? Обеспечивается ли минимальный внутренний диаметр?
 - Надежно ли закреплен паровой шланг с помощью хомутов?
 - Учтены ли тепловое расширение в процессе работы и усадка по длине шланга в результате старения?
- Шланг для конденсата
 - Уклон не менее 20 %?
 - Имеется ли сифон, и заполнен ли он водой?
 - Правильно ли закреплен шланг для конденсата?

5.4 Монтаж водяного оборудования

Все работы, касающиеся водяного оборудования, должны выполняться **только персоналом, имеющим соответствующую квалификацию** (например, слесарями-сантехниками). Удостоверение квалификации персонала входит в обязанности покупателя.

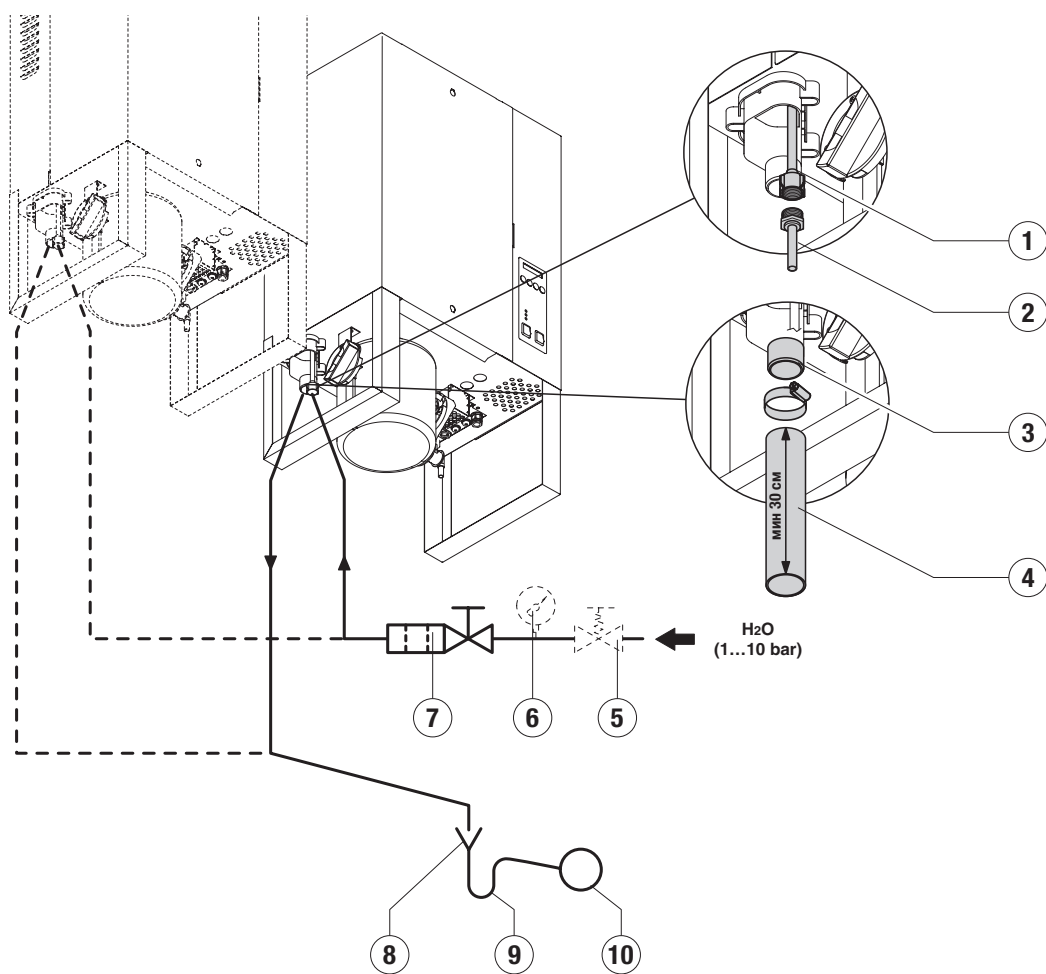


Пожалуйста, соблюдайте **все местные правила и предписания**, касающиеся подключения оборудования к системам водоснабжения и канализации.

Внимание! Опасность поражения электрическим током! При проведении любых монтажных работ паровой увлажнитель воздуха **должен быть отсоединен от сети электроснабжения и защищен от несанкционированного подключения.**

5.4.1 Монтаж водяного оборудования

Общие схема монтажа водяного оборудования



- 1 Соединительный патрубок для воды, соединительная гайка G 1/2"
- 2 Трубопровод подачи воды (внутренний диаметр не менее 8 мм)
- 3 Сливной патрубок для воды диаметром 40 мм
- 4 Сливной трубопровод (внутренний диаметр не менее 40 мм, длина не менее 30 см, направлен вертикально вниз)
- 5 Редукционный клапан (обязателен при давлении воды более 10 бар, со стороны здания)
- 6 Манометр (рекомендуется установить, со стороны здания)
- 7 Клапан с фильтром (принадлежность "Z261")
- 8 Сливная воронка (со стороны здания)
- 9 Сифон (внутренний диаметр не менее 40 мм, со стороны здания)
- 10 Сливной трубопровод, со стороны здания (внутренний диаметр не менее 40 мм)

Водоснабжение

Подводящий трубопровод (внутренним диаметром не менее 8 мм) должен подключаться через **клапан с фильтром** (из состава принадлежностей) к патрубку на установке (см. подробную иллюстрацию). Возможен вариант установки **запорного клапана и водяного фильтра**. Клапан с фильтром должен устанавливаться как можно ближе к паровому увлажнителю воздуха. Перед подсоединением парового увлажнителя воздуха удостоверьтесь, что подводящая линия тщательно промыта.



Внимание! Опасность повреждения! Соединительная гайка на входном патрубке увлажнителя **должна затягиваться только вручную**.

Должны обеспечиваться следующие параметры соединений:

- Соединительный патрубок на установке: **G 1/2" (Соединительная гайка)**
- Мин. внутренний диаметр подводящего трубопровода: **8 мм**
- Допустимое давление подаваемой воды от **1,0 до 10,0 бар** (система с защитой от гидравлического удара)
При давлении в подводящем трубопроводе >10 бар соединение должно осуществляться через редуцирующий клапан (настроенный на давление 2,0 бар). При давлении в подводящем трубопроводе <1,0 бар обратитесь к своему поставщику увлажнителя Defensor.
- Допустимая температура подаваемой воды: **1...40 °C**
- Материалы соединений должны быть **устойчивы к воздействию давления и сертифицированы для использования в системах питьевого водоснабжения**.



Осторожно! Полностью деминерализованная вода агрессивна. Все соединительные патрубки для деминерализованной воды должны изготавливаться исключительно из **нержавеющей стали (мин. DIN 1.4301) или химически стойких пластиков (например, полипропилена)**.

- **Внимание!** Перед подсоединением подводящего трубопровода **он должен быть хорошо промыт**.
- **Качество воды:** Для водоснабжения, используйте исключительно **сырую водопроводную воду** (неочищенная вода), **частично смягченную воду** или **полностью деминерализованную воду (проводимостью < 15 мкС) без добавок** (например, хлора, дезинфектантов, озона и т. д.), **содержащую не более 1000 микробов/мл**.

Примечание: Использование смягченной воды может привести к сбоям в работе, поскольку она имеет тенденцию к пенообразованию. Для получения более подробной информации обратитесь к своему поставщику увлажнителя Defensor.

Слив воды

Слив воды осуществляется самотеком. Поэтому для исключения какой-либо задержки воды, сливной трубопровод должен прокладываться прямо вниз в сливную воронку через отрезок шланга **длиной пригл. 30 см**. Затем сливная труба через **сифон** подсоединяется к системе канализации здания. Минимальный внутренний диаметр сливного трубопровода 40 мм должен выдерживаться по всей его длине. Убедитесь, что сливной трубопровод правильно закреплен и легко доступен для осмотров и очистки.

Должны обеспечиваться следующие параметры соединений:

- Пропускная способность системы слива: **пригл. 2,5 л/мин. на каждые 15 кг/ч паропроизводительности**.
- Температура сливаемой воды: **60...100 °C**.



Внимание! Используйте только **термостойкие** установочные материалы!

Внимание! Полностью деминерализованная вода агрессивна. Все соединительные патрубки для деминерализованной воды должны изготавливаться исключительно из **нержавеющей стали (мин. DIN 1.4301) или химически стойких пластиков (например, полипропилена)**.

- Соединение на установке: **шланговое соединение диаметром 40 мм**



Внимание! Шланг должен быть прикреплен к соединительному патрубку установки с помощью хомута.

- Минимальный внутренний диаметр сливного трубопровода: **40 мм**
- Минимальный уклон после сифона: **10 %**

5.4.2 Проверка монтажа водяного оборудования

Чтобы убедиться, что установка оборудования выполнена правильно, воспользуйтесь следующим перечнем контрольных вопросов:

– Водоснабжение

- Установлен ли в подводящий трубопровод клапан с сетчатым фильтром или запорный клапан и фильтр с ячейками 5 мкм соответственно?
- Соблюдаются ли допустимые диапазоны давления (1,0 – 10 бар) и температуры (1 – 40 °С) воды?
- Соответствует ли объем подачи воды параметрам увлажнителя(ей)?
- Все ли трубы должным образом закреплены (затянуты резьбовые соединения)?
- Герметизирован ли подводящий трубопровод надлежащим образом?

– Слив воды

- Выдерживается ли минимальный внутренний диаметр сливного трубопровода 40 мм по всей его длине?
- Установлена ли сливная труба с уклоном не менее 10 %?
- Проверялась ли термостойкость материала сливных труб при температуре не менее 100°С?
- Закреплены ли шланги и трубы надлежащим образом (затянуты ли хомуты и резьбовые соединения)?

5.5 Монтаж электрооборудования



– Все работы, связанные с монтажом электрооборудования должны выполняться только **персоналом, имеющим соответствующую квалификацию (электриками или рабочими, прошедшими соответствующее обучение)**. Удостоверение квалификации персонала входит в обязанности покупателя.



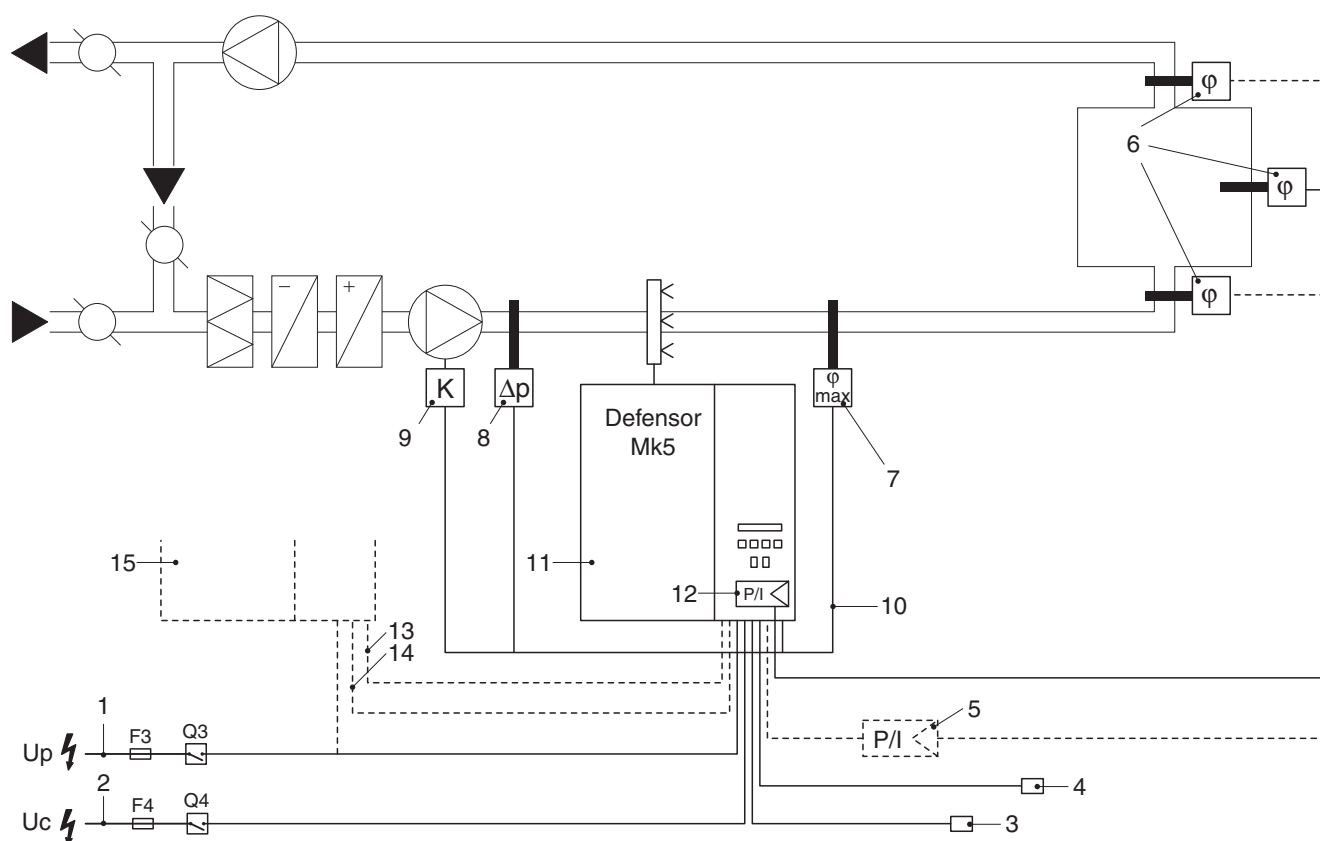
– **Внимание! Опасность поражения электрическим током!** Паровой увлажнитель воздуха может быть подключен к электросети только после завершения всех монтажных работ.



– Пожалуйста, соблюдайте **все местные предписания**, касающиеся монтажа электрооборудования.

– **Внимание! Электронные** компоненты внутри установки очень чувствительны к электростатическим разрядам. В ходе выполнения всех монтажных работ должны быть приняты меры по защите электронных компонентов от электростатического разряда.

5.5.1 Общая схема электрооборудования



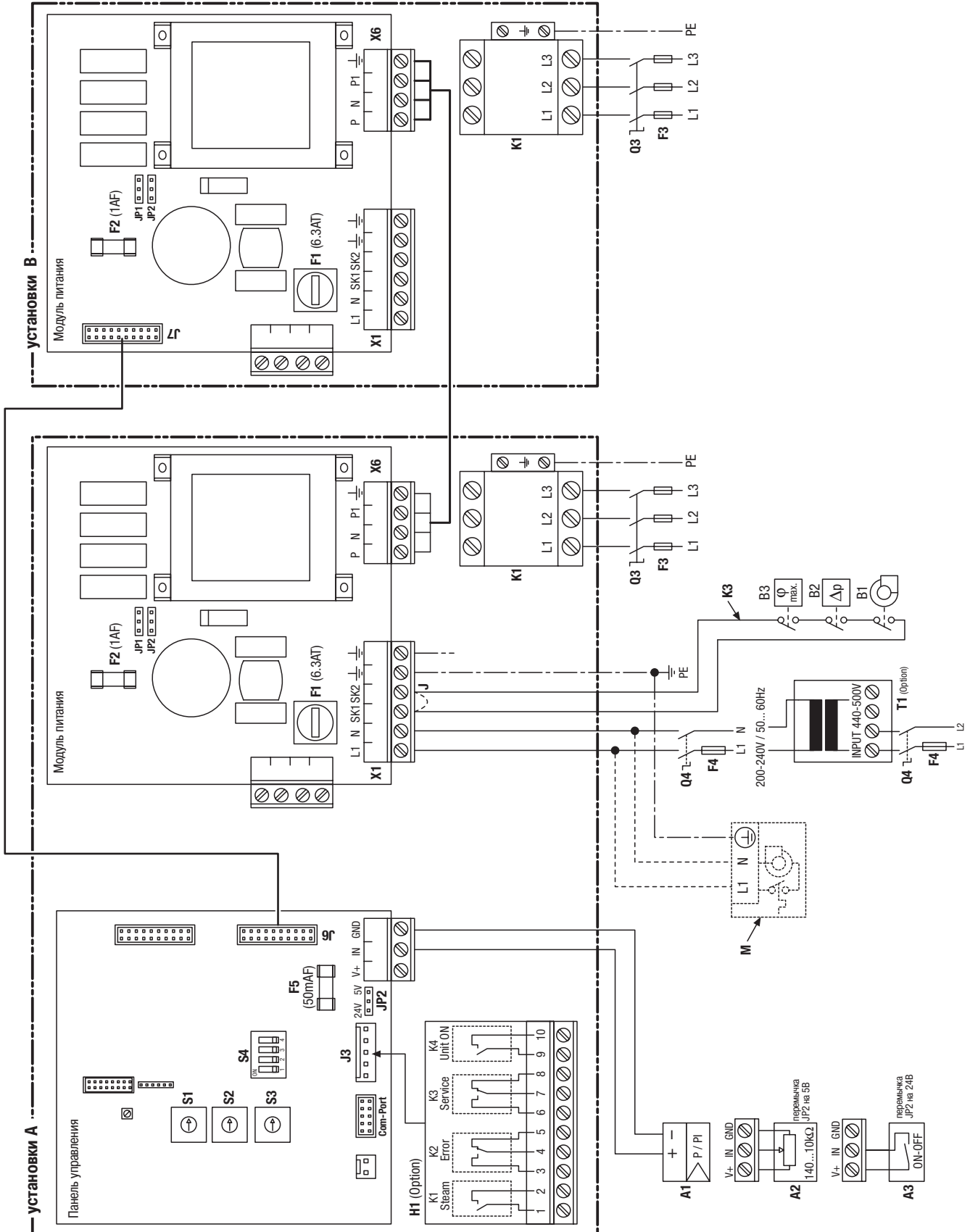
- | | | | |
|---|--|----|--|
| 1 | Подаваемое напряжение подогрева U_p | 9 | Устройство блокировки вентилятора |
| 2 | Подаваемое управляющее напряжение U_c | 10 | Внешняя цепь защиты |
| 3 | Интерфейс RS232/RS485
(дополнительное устройство "RS" только для Mk5 Process) | 11 | Паровой увлажнитель воздуха |
| 4 | Дистанционная индикация рабочего состояния и неисправностей
(дополнительное устройство "RFS") | 12 | Внутренний контроллер непрерывного действия |
| 5 | Внешний контроллер непрерывного действия | 13 | Линия подачи управляющего напряжения на вторую установку |
| 6 | Датчик влажности воздуха (приточного/в помещении/на выпуске) | 14 | Линия подачи сигнала управления на вторую установку |
| 7 | Предохранительный гигростат | 15 | Вторая установка (от 50 кг/ч) |
| 8 | Устройство контроля воздушного потока | | |

5.5.2 Монтажная схема

Монтаж электрооборудования должен осуществляться в соответствии со следующей монтажной схемой.



Внимание! Соблюдайте указания по монтажу, приведенные в следующем разделе.



Условные обозначения на монтажной схеме

A1	Контроллер (активный) или датчик влажности
A2	Контроллер (пассивный), переключатель JP2 на 5В
A3	Управление вкл./выкл., переключатель JP2 на 24В
B1	Устройство блокировки вентилятора
B2	Устройство контроля воздушного потока
B3	Предохранительный гигростат
F1	Внутренний предохранитель модуля питания (6.3 А, тугоплавкий)
F2	Внутренний предохранитель модуля питания (1 А, быстродействующий)
F3	Внешний предохранитель цепи подачи напряжения подогрева (см. таблицу в следующем разделе)
F4	Внешний предохранитель цепи подачи управляющего напряжения (не более 10 А, тугоплавкий)
F5	Внутренний предохранитель модуля управления (50 мА, быстродействующий)
H1	Дистанционная индикация рабочего состояния и неисправностей (доп. устр. "RFS")
J	Переключатель, если не подключены внешние контрольные устройства
J3	Соединительная колодка для дистанционной индикации рабочего состояния и неисправностей
J6	Соединительная колодка линии передачи сигнала управления к установке В
J7	Соединительная колодка линии передачи сигнала управления к установке А
JP2	Переключатель (сигнал управления) на панели управления установки А
K1	Контактор сети питания (напряжение подогрева) установки А/установки В
K3	Внешняя цепь защиты (предохранительный гигростат, устройство контроля воздушного потока и т. д.)
M	Блок вентилятора (принадлежность "FAN..")
Q3	Главный внешний выключатель напряжения подогрева
Q4	Главный внешний выключатель управляющего напряжения
T1	Автотрансформатор цепи подачи управляющего напряжения (дополнительное устройство "TRAF")
S1	Поворотный переключатель "Интервал слива"
S2	Поворотный переключатель "Интервал технического обслуживания"
S3	Поворотный переключатель "Сигнал управления"
S4	Микропереключатель "Установка режимов"
X1	Соединительная колодка цепи подачи управляющего напряжения на модуль питания
X6	Соединительная колодка линии подачи напряжения питания с установки А на установку В

5.5.3 Указания по монтажу компонентов

Важное замечание:

- Все соединительные кабели электрооборудования должны вводиться через кабельные уплотнения в основании установки (исключением из этого правила является соединительный кабель управляющего напряжения, для которого предусмотрен кабельный зажим).
- Указания, касающиеся конкретных компонентов, должны учитываться и соблюдаться.

Подача напряжения подогрева Up



Внимание! Перед подсоединением убедитесь, что напряжение сети соответствует номинальному напряжению подогрева установки (см. заводскую табличку).

Увлажнитель (в случае сдвоенной установки, каждая отдельная установка) должен подключаться к электросети в соответствии со схемой соединений через **выключатель энергоснабжения “Q3”** (существенное требование: многополюсный разъединитель с размыканием контактов не менее чем на 3 мм) и **группу предохранителей “F3”** (существенное требование: предохранители должны соответствовать указанным в следующей таблице). Сетевая электропроводка должна подводиться к установке через устройство для снятия натяжения (кабельный зажим) и подсоединяться к клеммам главного контактора **“K1”**.



Внимание! Если система комплектуется двумя базовыми установками, на каждой установке имеется заводская табличка с указанием типа.

	400 В/3~ 50...60 Гц				220 В/3~ 50...60 Гц				415 В/3P~ 50...60 Гц				240 В/1N~ 50...60 Гц				230 В/1N~ 50...60 Гц				200 В/3~ 50...60 Гц			
	PN макс в кВт	IN макс в А	AL мин в мм²	F3 в А, быстросрабатывающий	PN макс в кВт	IN макс в А	AL мин в мм²	F3 в А, быстросрабатывающий	PN макс в кВт	IN макс в А	AL мин в мм²	F3 в А, быстросрабатывающий	PN макс в кВт	IN макс в А	AL мин в мм²	F3 в А, быстросрабатывающий	PN макс в кВт	IN макс в А	AL мин в мм²	F3 в А, быстросрабатывающий	PN макс в кВт	IN макс в А	AL мин в мм²	F3 в А, быстросрабатывающий
Mk5 Visual 5-.. Mk5 Process 5-..	3.8	5.5	1.5	10	3.4	9.0	2.5	16	4.0	6.0	1.5	10	4.0	17.0	2.5	20	4.0	16.5	4.0	20	3.0	8.2	1.5	10
Mk5 Visual 8-.. Mk5 Process 8-..	6.0	8.7	1.5	10	5.5	14.4	2.5	16	6.5	9.0	1.5	10	6.5	27.2	6.0	32	6.0	26.0	6.0	32	4.5	13.1	1.5	16
Mk5 Visual 10-.. Mk5 Process 10-..	7.5	11.0	1.5	16	6.7	17.7	2.5	20	8.0	11.5	1.5	16	8.0	33.0	10.0	40	7.4	32.0	10.0	40	5.5	16.1	2.5	20
Mk5 Visual 16-.. Mk5 Process 16-..	12.0	17.4	2.5	20	10.9	28.7	6.0	32	13.0	18.1	2.5	20	—	—	—	—	—	—	—	—	9.0	26.1	6.0	32
Mk5 Visual 20-.. Mk5 Process 20-..	14.9	21.5	6.0	25	13.5	35.4	10.0	40	16.0	22.3	4.0	25	—	—	—	—	—	—	—	—	11.1	32.2	10.0	40
Mk5 Visual 24-.. Mk5 Process 24-..	18.1	26.2	6.0	32	16.4	43.1	16.0	63	19.5	27.2	6.0	32	—	—	—	—	—	—	—	—	13.5	39.2	16.0	63
Mk5 Visual 30-.. Mk5 Process 30-..	22.3	32.3	10.0	40	20.2	53.1	16.0	63	24.0	33.5	10.0	40	—	—	—	—	—	—	—	—	16.7	48.3	16.0	63
Mk5 Visual 40-.. Mk5 Process 40-..	30.0	43.3	16.0	63	27.2	71.4	25.0	80	32.3	45.0	16.0	63	—	—	—	—	—	—	—	—	22.4	64.9	25.0	80
Mk5 Visual 50-.. Mk5 Process 50-..	14.9 + 22.3	21.5 + 32.3	6.0 + 10.0	25.0 + 40.0	13.5 + 20.2	35.4 + 53.1	10.0 + 16.0	40 + 63	16.0 + 24.0	22.3 + 33.5	4.0 + 10.0	25 + 40	— — —	— — —	— — —	— — —	— — —	— — —	— — —	11.1 + 16.7	32.2 + 48.3	10.0 + 16.0	40 + 63	
Mk5 Visual 60-.. Mk5 Process 60-..	22.3 + 22.3	32.3 + 32.3	10.0 + 10.0	40.0 + 40.0	20.2 + 20.2	53.1 + 53.1	16.0 + 16.0	63 + 63	24.0 + 24.0	33.5 + 33.5	10.0 + 10.0	40 + 40	— — —	— — —	— — —	— — —	— — —	— — —	— — —	16.7 + 16.7	48.3 + 48.3	16.0 + 16.0	63 + 63	
Mk5 Visual 80-.. Mk5 Process 80-..	30.0 + 30.0	43.3 + 43.3	16.0 + 16.0	63.0 + 63.0	27.2 + 27.2	71.4 + 71.4	25.0 + 25.0	80 + 80	32.3 + 32.3	45.0 + 45.0	16.0 + 16.0	63 + 63	— — —	— — —	— — —	— — —	— — —	— — —	— — —	22.4 + 22.4	64.9 + 64.9	25.0 + 25.0	80 + 80	

Подача управляющего напряжения Uc



Внимание! Перед подключением убедитесь, что напряжение сети соответствует номинальному **управляющему напряжению установки (200...240 В, 50...60 Гц)**.

Внимание! Увлажнитель должен подключаться к **сети электропитания только с защитным проводом**.

Подключение управляющего напряжения Uc выполняется в соответствии со схемой соединений на **колодке "X1"** модуля питания. Потребитель должен установить в линии электропитания **выключатель энергоснабжения Q4** (многополюсный разъединитель с размыканием контактов не менее чем на 3 мм) и **предохранитель F4 (не более 10 А, тугоплавкий)** (оба эти требования являются существенными).

Примечание: В исполнениях со сдвоенными установками подключение управляющего напряжения производится к установке, оторудованной средствами индикации и управления (установка А). Колодка "X1" на второй установке (установка В) остается незадействованной. Для подачи управляющего напряжения на установку В соответствующие контакты колодок "ХБ" модулей питания обеих установок должны быть соединены с помощью кабеля, входящего в комплект поставки.

Поперечное сечение сетевого кабеля должно соответствовать местным нормам (не менее 1,5 мм²).

Внешняя цепь защиты

Для обеспечения безопасности системы увлажнения важно, чтобы для оперативного контроля работы была предусмотрена так называемая внешняя цепь защиты.

Для этого **беспотенциальные контакты (макс. нагрузка на контакт 250В/5А)** внешних контрольных устройств (например, предохранительного гигростата, устройства контроля воздушного потока, устройства блокировки вентилятора и т. д.) соединены **последовательно с соответствующими контактами на колодке "X1"** согласно схеме соединений.



Осторожно! Опасность поражения электрическим током! Напряжение сети подводится к контактной колодке "X1" (до 240 В). Поэтому перед началом работ по подсоединению паровой увлажнитель воздуха должен быть отключен от сети питания (узлы питания и управления).

Если по каким-либо причинам внешние устройства контроля не подключены, на соответствующие контакты колодки "X1" должна быть установлена перемычка "J".

Никогда не подавайте на контактные колодки никакие **посторонние напряжения**.

Минимальное поперечное сечение кабеля 1 мм².

Дистанционная индикация рабочего состояния и неисправностей Н1 (дополнительное устройство "RFS")

Дополнительная печатная плата дистанционной индикации рабочего состояния и неисправностей должна подсоединяться к разъему "J3" на панели управления. На печатной плате дистанционной индикации рабочего состояния и неисправностей находятся беспотенциальные релейные контакты K1... K4 для подсоединения устройств индикации рабочего состояния и неисправностей:




- **K1** "Производство пара": Реле замыкается, как только установка начинает производить пар.
- **K2** "Неисправность": Реле срабатывает при возникновении неисправности.
- **K3** "Техническое обслуживание": Реле срабатывает по истечении заданного интервала технического обслуживания.
- **K4** "Установка включена": Реле замыкается при включении установки с помощью главного выключателя.

Максимальная нагрузка на контактах 250В/5А.

При переключении реле и микроконтакторов должны использоваться соответствующие модули защиты от перегрузок.

Сигнал управления / Сигнал датчика влажности

Подключение внешнего активного контроллера “А1”, пассивного контроллера “А2”, аварийного регулятора влажности вкл./выкл. “А3” или датчика влажности (для управления от внутреннего контроллера) осуществляется к соответствующим контактам контактной колодки в соответствии со схемой соединений. Обратите внимание на следующие донные по соединениям:

Соединение	Контроллер			Датчик влажности																						
	Актив. контроллер “А1”	Пасс. контроллер “А2”	Контр. вкл./выкл. “А3”																							
Положение перемычки JP2 – нейтраль  JP2 – 5В  JP2 – 24В  JP2	X	140 Ω...10 кΩ	X	X																						
Поворотный переключатель S3 <table border="1"> <thead> <tr> <th>Пол.</th> <th>Сигнал</th> </tr> </thead> <tbody> <tr> <td>0</td> <td>Сигнал не выбран</td> </tr> <tr> <td>1</td> <td>Вкл./Выкл. 24 В</td> </tr> <tr> <td>2</td> <td>0...5 В= (Потенциометр)</td> </tr> <tr> <td>3</td> <td>0...10 В=</td> </tr> <tr> <td>4</td> <td>0...1 В=</td> </tr> <tr> <td>5</td> <td>1...5 В=</td> </tr> <tr> <td>6</td> <td>2...10 В=</td> </tr> <tr> <td>7</td> <td>0...20 В Перекрещ. фаз</td> </tr> <tr> <td>8</td> <td>4...20 мА</td> </tr> <tr> <td>9</td> <td>0...20 мА</td> </tr> </tbody> </table>	Пол.	Сигнал	0	Сигнал не выбран	1	Вкл./Выкл. 24 В	2	0...5 В= (Потенциометр)	3	0...10 В=	4	0...1 В=	5	1...5 В=	6	2...10 В=	7	0...20 В Перекрещ. фаз	8	4...20 мА	9	0...20 мА	X	X	X	X
Пол.	Сигнал																									
0	Сигнал не выбран																									
1	Вкл./Выкл. 24 В																									
2	0...5 В= (Потенциометр)																									
3	0...10 В=																									
4	0...1 В=																									
5	1...5 В=																									
6	2...10 В=																									
7	0...20 В Перекрещ. фаз																									
8	4...20 мА																									
9	0...20 мА																									

Примечание: Датчик влажности контроллера должен устанавливаться в пригодном для этого месте внутри воздуховода после парораспределительной трубы на расстоянии не менее пятикратной дистанции увлажнения V_n от нее (но не рядом с узлами обогрева или охлаждения вентиляционной системы).

При размещении и подсоединении контроллера/датчика см. отдельные инструкции по монтажу этих устройств.

Кабель управления для систем с двумя установками

Поставляемый кабель управления (плоский кабель) подсоединяется к колодке “J6” на панели управления установки А и к колодке “J7” на модуле питания установки В.

Подсоединение блока вентилятора

См. отдельное руководство “Блок вентилятора”

Подсоединение интерфейса RS232/RS485

См. отдельное руководство “Интерфейс RS232/485”

5.5.4 Проверка монтажа электрооборудования

Проверьте правильность монтажа электрооборудования в соответствии со следующим перечнем контрольных вопросов:

- Соответствуют ли напряжения сети указанным на заводской(их) табличке(ах) установки(ок) силовому и управляющему напряжениям?
- Правильно ли установлены предохранители в цепях энергоснабжения (силового и управляющего)?
- Установлен ли выключатель энергоснабжения “Q” на линии подачи силового и управляющего напряжений?
- Правильно ли подсоединены все компоненты в соответствии со схемой соединений?
- Все ли соединительные кабели закреплены?
- Не натянуты ли соединительные кабели (проходящие через кабельные уплотнения/закрепленные кабельными зажимами)?
- Соответствует ли положение поворотного переключателя “S3” используемому контроллеру (активный, пассивный, вкл./выкл.) или датчику влажности?
- Правильно ли установлена на панели управления переключатель “JP2” для используемого контроллера?

6 Эксплуатация

6.1 Конфигурация установки



Осторожно - опасность поражения электрическим током! Перед тем, как открыть установку, **отсоедините паровой увлажнитель воздуха от сети** электропитания (напряжения подогрева и управления).

Внимание! Электронные компоненты внутри установки очень чувствительны к электростатическим разрядам. В ходе выполнения всех монтажных работ должны быть приняты меры по защите электронных компонентов от электростатического разряда (защита от электростатического разряда).

Все регулировочные элементы расположены на панели управления:

- Поворотный переключатель “S1”: периодичность слива
- Поворотный переключатель “S2”: периодичность технического обслуживания
- Поворотный переключатель “S3”: сигнал управления (см. разд. 5.5.3)
- Микропереключатель “S4”: установка режимов

Установка интервала слива (“S1”)

В процессе испарения повышается концентрация минеральных примесей в паровом цилиндре. Благодаря периодической промывке с последующим заполнением свежей водой концентрация минеральных солей может удерживаться на достаточно низком уровне.

Временной интервал промывки должен выбираться в зависимости от качества воды и типа установки. Он может быть адаптирован к конкретным условиям эксплуатации. Могут быть выбраны следующие интервалы слива.

Положение “S1”	Интервал слива при 100% паропроизводительности	Тип установки Defensor Mk5 Visual/Process											
		5-..	8-..	10-..	16-..	20-..	24-..	30-..	40-..	50-..	60-..	80-..	
0	0 мин.												
1	720 мин.	VE	VE	VE	VE	VE	VE	VE	VE	VE	VE	VE	VE
2	360 мин.												
3	180 мин.												
4	120 мин.	X											
5	60 мин.		X	X									
6	30 мин.				X								
7	20 мин.					X	X						
8	10 мин.							X	X	X	X	X	X
9	5 мин.												

VE= Установочное значение для полностью деминерализованной воды

X= Стандартное установочное значение

Примечания:

- Стандартные установочные значения (см. предыдущую таблицу) относятся к жесткости воды 210 частей на миллион (12 °dH или 21 °fH, соответственно). При использовании частично смягченной воды переключатель должен быть переведен в следующее более низкое положение (например, из положения 5 в положение 4).
- Если увлажнитель Defensor Mk5 работает на полностью деминерализованной воде, переключатель должен быть установлен в положение “1”.
- Если запрос на увлажнение не поступает на установку более 4 часов, то при поступлении нового запроса производится промывка с проверкой уровня поплавка.

Установка интервала технического обслуживания ("S2")

Интервалы проведения малого и большого технического обслуживания устанавливаются с помощью переключателя "S2". По истечении заданного времени сообщения о техническом обслуживании указывают на необходимость проведения обслуживания установки.

Интервалы должны выбираться в зависимости от качества воды и типа установки. Они могут быть адаптированы к конкретным обстоятельствам в процессе эксплуатации. Могут быть выбраны следующие интервалы технического обслуживания:

Позиция "S2"	Интервал для		Тип установки Defensor Mk5 Visual/Process											
	малого обслуживания	большого обслуживания	5-..	8-..	10-..	16-..	20-..	24-..	30-..	40-..	50-..	60-..	80-..	
0	200 ч	600 ч												
1	300 ч	600 ч												
2	300 ч	900 ч												
3	450 ч	900 ч												
4	400 ч	1200 ч				X				X				
5	600 ч	1200 ч			X				X		X	X	X	
6	500 ч	1500 ч		X			X	X						
7	750 ч	1500 ч	X											
8	3000 ч	3000 ч												
9	6000 ч	6000 ч	VE	VE	VE	VE	VE	VE	VE	VE	VE	VE	VE	

VE= Установочные значения для полностью деминерализованной воды

X= Стандартные установочные значения для воды средней жесткости (11°dH, 20°fH, 200 частей на миллион)

Примечание: Временные интервалы технического обслуживания относятся к 100 % паропроизводительности. Если при работе требуется меньший выход пара, временные интервалы технического обслуживания соответственно увеличиваются.

Установка сигнала управления ("S3")

См. разд. 5.5.3

Установка режимов увлажнителя ("S4")

Различные режимы работы увлажнителя могут быть заданы с помощью микропереключателя "S4". Режимы работы предустановлены на заводе-изготовителе и могут быть изменены потребителем только после консультации с представителем завода-изготовителя увлажнителя Defensor.

Переключ.	Стандартный режим	Описание
1	OFF (ВЫКЛ.)	Автоматическая стабилизация температуры ВКЛ./ВЫКЛ. При включенной автоматической стабилизации температуры во время перерывов в производстве пара поддерживается такая температура воды в паровом цилиндре, чтобы парообразование могло начаться немедленно по возобновлению запроса.
2	OFF (ВЫКЛ.)	Управление паузой переключающего элемента ВКЛ./ВЫКЛ. В положении "OFF" ("ВЫКЛ.") пауза переключающего элемента (симистор и контакторы) нормально регулируется (поддерживая колебания регулировок). В положении "ON" ("ВКЛ.") для оптимизации точности управления пауза уменьшена.
3	OFF (ВЫКЛ.)	Задержка выключателя питания контактора подогрева ВКЛ./ВЫКЛ. В положении "OFF" ("ВЫКЛ.") задержка выкл. питания установлена, исходя из оптим. срока службы контакторов. В положении "ON" ("ВКЛ.") для оптим. точности управл. задержка выкл. питания уменьшена (уменьш. срок службы контакторов).
4	OFF (ВЫКЛ.)	Запасной

6.2 Ввод в эксплуатацию

Для того, чтобы ввести паровой увлажнитель воздуха в эксплуатацию, выполните следующие действия:

- **Проверьте паровой увлажнитель воздуха и монтаж оборудования на отсутствие возможных повреждений.**




Внимание! Поврежденные установки и установки с поврежденными или неисправными монтажными элементами не должны вводиться в эксплуатацию.

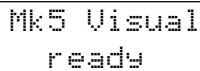
- Откройте **клапан с фильтром / запорный клапан** в линии подачи воды.
- Включите сетевой выключатель энергоснабжения (напряжение подогрева и управляющее напряжение).
- Включите главный выключатель парового увлажнителя воздуха.



test



filling



Mk5 Visual
ready

Паровой увлажнитель воздуха выполняет **системный тест**. Появляется соответствующая индикация, и три светодиода светятся в течение примерно 3 секунд.

Если в ходе системного теста выявляется неисправность, выдается соответствующее сообщение о неисправности (см. разд. 6.7).

Если системный тест прошел успешно, заполняется паровой цилиндр, и выполняется проверка вязкости (функциональная проверка на блоке контроля уровня). Появляется соответствующая индикация.

Примечание: Если в процессе проверки вязкости выявляется неисправность, выдается соответствующее сообщение о неисправности (см. разд. 6.7).

Если проверка вязкости прошла успешно, увлажнитель Defensor Mk5 переходит в **нормальный рабочий режим**. Появляется соответствующая индикация и **светится зеленый СИД**.

- **При самом первом включении установки должны быть выполнены следующие действия:**
 - Установите программируемые параметры оборудования (специалист по обслуживанию увлажнителей марки Defensor).
Примечание: Информация об установочных параметрах, которые могут быть заданы пользователем, представлена в разд. 6.5.
 - Проверьте, нормально ли работает контрольное оборудование (внешняя цепь защиты).
 - Проверьте работу парового увлажнителя воздуха:
Включите увлажнение путем повышения установочного значения влажности на контроллере/регуляторе влажности.
Выключите увлажнение путем снижения установочного значения влажности на контроллере/регуляторе влажности.
 - Установите требуемое значение влажности на контроллере/регуляторе влажности.

Ток подогрева включается, как только контроллер/регулятор влажности **выдает запрос на увлажнение**. Зеленый СИД загорается, и после некоторой задержки (прибл. 5 минут) начинается производство пара.

Индикация рабочего состояния на установке

Рабочее состояние отображается светодиодами установки следующим образом:

- **Светится зеленый СИД:** Установка производит пар
- **Мигает желтый СИД:** Требуется малое или большое техническое обслуживание. Соответствующее уведомление выводится на дисплей (см. разд. 6.6).
- **Мигает красный СИД:** Возникла эксплуатационная проблема. Установка пытается решить эту проблему. Соответствующее **предупреждение** выводится на дисплей (см. разд. 6.7).
- **Светится красный СИД:** Неразрешимая проблема. Соответствующее сообщение о неисправности выводится на дисплей (см. разд. 6.7).

Дистанционная индикация рабочего состояния и неисправностей

Если Ваш паровой увлажнитель воздуха оборудован дополнительной дистанционной индикацией рабочего состояния и неисправностей (дополнительное устройство "RFS"), рабочее состояние будет отображаться следующим образом:

Индикация на установке	Значение	Включено реле дист. индикации
Зеленый СИД светится	Производство пара	К1 "Производство пара"
Красный СИД светится	Неразрешимая проблема	К2 "Неисправность"
Красный СИД мигает	Устранение неисправности	Сообщение отсутствует
Желтый СИД мигает	Обслуживание парового цилиндра	К3 "Обслуживание"
Установка включена	Установка готова к работе	К4 "Включено"

6.3 Вывод из эксплуатации

Если паровой увлажнитель воздуха нужно выключить, например, для проведения работ по техническому обслуживанию, следует выполнить следующую процедуру:

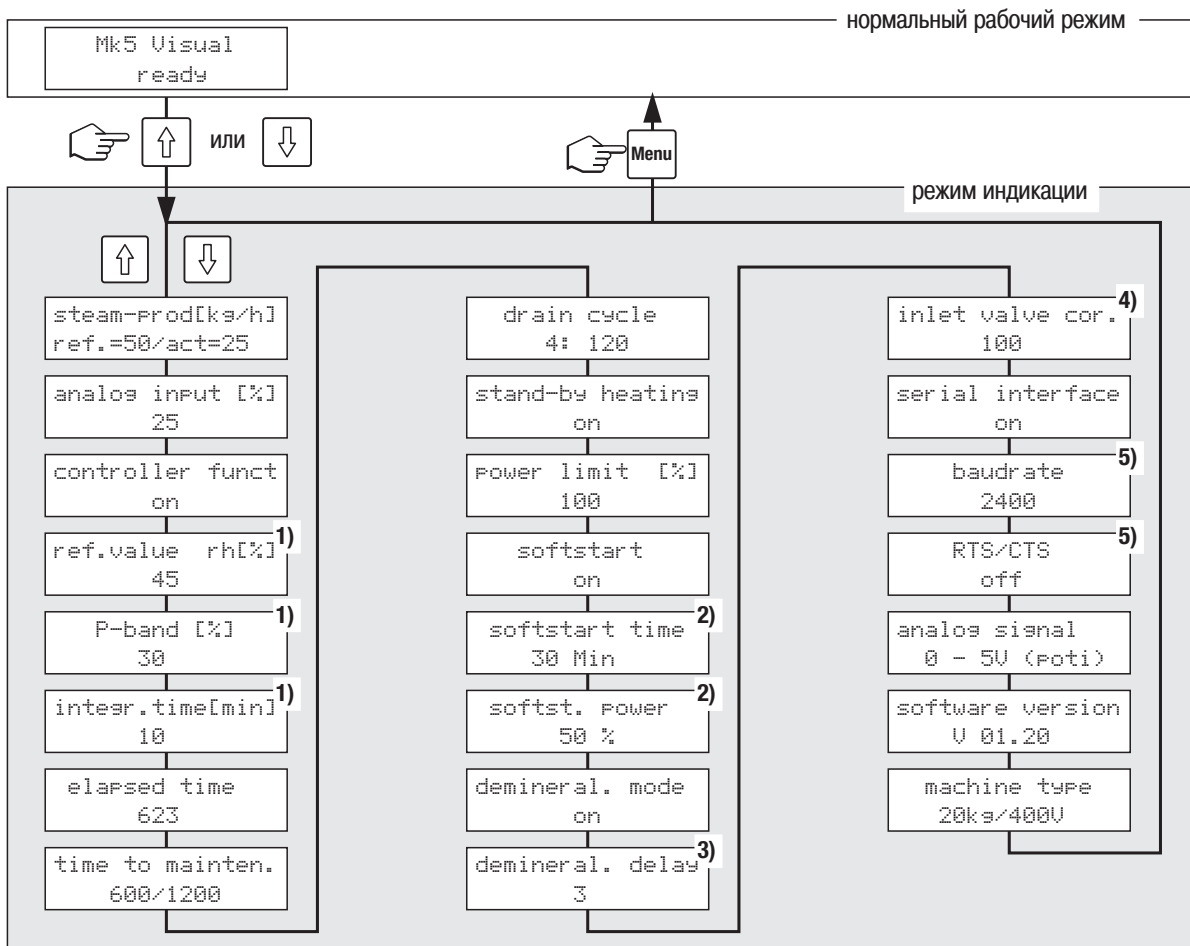
- Закройте клапан с фильтром/перекройте клапан в линии подачи воды.
- Удерживайте клавишу промывки в нажатом состоянии более 7 секунд. При этом отключается напряжение подогрева и сливается вода из парового цилиндра. Светится желтая сигнальная лампа.
- Подождите, пока не опорожнится паровой цилиндр (прибл. 5-10 минут), затем выключите паровой увлажнитель воздуха.
- Отключите паровой увлажнитель воздуха от сети питания: Выключите все линейные выключатели энергоснабжения (напряжения подогрева и управляющего напряжения) и зафиксируйте их в выключенном состоянии.

6.4 Запрос информации о рабочем состоянии

В блоке управления и индикации увлажнителя Defensor Mk5 предусмотрен так называемый "режим индикации", в котором можно запросить значения различных рабочих параметров.

Примечание: Изменение значений заданных параметров в режиме индикации невозможно.

Общие сведения о режиме индикации



Действия: Вызовите режим индикации с помощью клавиш <↓> или <↑>
 <↓> следующий рабочий параметр
 <↑> предыдущий рабочий параметр
 Выйдите из режима индикации с помощью клавиши <Menu>

Примечание: 1) Отображается только при включенном ("on") контроллере
 2) Отображается только при включенном ("on") режиме плавного пуска ("Softstart")
 3) Отображается только при включенном ("on") режиме солеудаления ("Demineralization mode")
 4) Отображается только на установках Mk5 Process
 5) Отображается только при включенном ("on") последовательном интерфейсе

Описание рабочих параметров в режиме индикации

Далее описываются отдельные рабочие параметры, которые могут быть выбраны с помощью клавиш <↓> и <↑> после вызова режима индикации.

```
steam-prod[kg/h]
ref.=50/act=25
```

– Производство пара

Текущее фактическое и номинальное значения паропроизводительности в кг/ч.

– Номинальное значение: макс. производительность установки x значение входного сигнала.

Примечание: При ограничении производительности, ном. значение приводится в скобках

– Фактическое значение: макс. произв. установки x значение вх. сигнала x огр. произв.

Примечание: Если включен внутренний контроллер, отображается только факт. значение.

При следующих условиях фактическое значение может отличаться от номинального: после включения подогрева, если действует ограничение производительности, в процессе цикла заполнения парового цилиндра.

```
analog input [%]
25
```

– Аналоговый вход (запрос на увлажнение)

Текущее значение уровня сигнала, поданного на аналоговый вход в % от его максимального значения.

Примечание: Если внутренний контроллер включен, отображаемое значение соответствует текущей относительной влажности воздуха (%).

```
controller funct
on
```

– Внутренний контроллер

Внутренний контроллер включен (“on”)/выключен (“off”).

Примечание: Внутренний контроллер может быть включен в режиме настройки (см. разд. 6.5).

```
ref.value rh [%]
45
```

– Номинальное значение относительной влажности

Выбранное значение относительной влажности в %.

Примечание: Данная опция доступна только при включенном внутреннем контроллере.

```
P-band [%]
30
```

– Пропорциональный диапазон внутреннего контроллера

Выбранный пропорциональный диапазон (P-Range) внутреннего контроллера в %.

Примечание: Данная опция доступна только при включенном внутреннем контроллере.

```
Integr.time[min]
10
```

– Интегральное время внутреннего котроллера

Выбранное интегральное время внутреннего контроллера в минутах.

Примечание: Данная опция доступна только при включенном внутреннем контроллере.

```
elapsed time
623
```

– Время наработки

Общее количество часов работы парового увлажнителя воздуха, прошедших с момента ввода его в эксплуатацию.

```
time to mainten.
600/1200
```

– Оставшееся время до малого/большого технического обслуживания

Оставшееся время (в часах) до следующего малого/большого технического обслуживания.

Примечание: Установленные интервалы соответствуют 100 % паропроизводительности. При работе с меньшей производительностью время должно быть соответственно увеличено.

Интервалы технического обслуживания устанавливаются с помощью поворотного переключателя “S2” на панели управления. Пожалуйста, обратите внимание на указания в разд. 6.1.

```
drain cycle
4: 120
```

– Цикл промывки

Для заданного интервала промывки предусмотрена следующая индикация:

Слева: Положение поворотного переключателя “S1”

Справа: Заданный интервал промывки

Примечание: Интервал промывки устанавливается поворотным переключателем “S1” на панели управления. Пожалуйста, соблюдайте инструкции, приведенные в разд. 6.1.

```
stand-by heating
on
```

– Дежурный подогрев

Дежурный подогрев включен (“on”)/выключен (“off”).

Примечание: Если дежурный подогрев включен, температура воды в паровом цилиндре постоянно поддерживается на уровне 70 °C. Дежурный подогрев может быть включен/выключен с помощью микропереключателя “S4-1” на панели управления. Пожалуйста, соблюдайте инструкции, приведенные в разд. 6.1.

```
Power limit [%]
100
```

– Ограничение производительности

Установленное ограничение производительности в процентах от максимальной производительности.

```
softstart
on
```

– Плавный пуск

Режим плавного пуска включен (“on”)/выключен (“off”).

Примечание: При включенном режиме плавного пуска после нового пуска установки или через 4 часа ожидания в дежурном режиме паропроизводительность в течение заданного времени снижается до установленной величины (установочные значения параметров см. ниже).

```
softstart time
30 Min
```

– Ограничение времени плавного пуска

Установленное ограничение времени плавного пуска в минутах.

Примечание: Данная опция меню доступна только при включенном режиме плавного пуска.

```
softst. power
50 %
```

– Ограничение мощности в режиме плавного пуска

Установка ограничения мощности в режиме плавного пуска в % к максимальной мощности установки.

Примечание: Данная опция меню доступна только при включенном режиме плавного пуска.

```
demineral. mode
on
```

– Режим солеудаления

Режим солеудаления включен (“on”)/выключен (“off”).

Примечание: При включенном режиме солеудаления промывка парового цилиндра осуществляется после заданного количества случаев выявления пены (задержка солеудаления) в течение часа. Таким образом предотвращается пенообразование.

```
demineral. delay
3
```

– Задержка солеудаления

Установка задержки солеудаления, после которой запускается управляемая по времени промывка.

Примечание: Данная опция меню доступна только при включенном режиме солеудаления.

Примечание: Установленное значение показывает, после скольких случаев выявления пены (достижения максимального уровня в паровом цилиндре) в течение определенного времени осуществляется промывка парового цилиндра.

```
inlet valve cor.  
100
```

– **Поправка установки впускного клапана**

Поправка установки впускного клапана (циклический коэффициент) в % от стандартного установочного значения для компенсации изменений давления воды.

Примечание: Данный пункт меню имеется только на установке Mk5 Process.

```
serial interface  
on
```

– **Последовательный интерфейс**

Последовательный интерфейс (дополнительное устройство) включен (“on”)/выключен (“off”).

```
baudrate  
2400
```

– **Скорость передачи данных**

Выбранная скорость передачи данных (бод).

Примечание: Данная опция меню доступна только при включенном последовательном интерфейсе.

```
RTS/CTS  
off
```

– **Управление потоком данных**

Передача с (“on”) или без (“off”) управления потоком данных с запросом/сбросом передатчика.

Примечание: Данная опция меню доступна только при включенном последовательном интерфейсе.

```
analog signal  
0 - 5V (poti)
```

– **Аналоговый сигнал**

Диапазон действующего аналогового сигнала в В или мА соответственно.

Примечание: Диапазон аналогового сигнала может регулироваться с помощью поворотного переключателя “S3” на панели управления. Пожалуйста, примите во внимание информацию, приведенную в разд. 6.1.

```
software version  
V 00.20
```

– **Версия программного обеспечения**

Текущая версия программного обеспечения для паровых увлажнителей воздуха.

```
machine type  
20kg/400V
```

– **Тип установки**

Значение слева: Паропроизводительность, кг/ч

Значение справа: Напряжение подогрева, В переменного тока

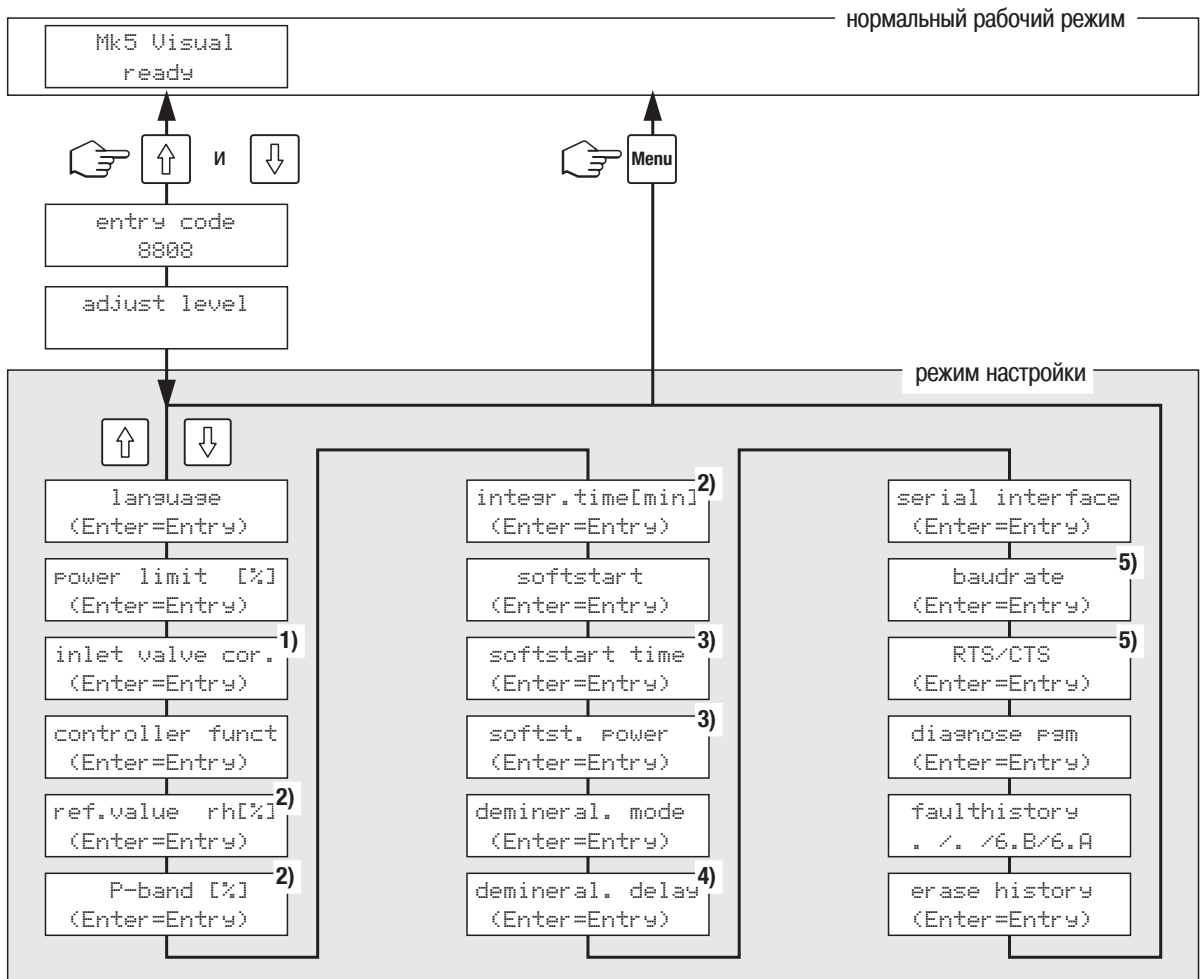
6.5 Установка рабочих параметров

Вы можете адаптировать различные рабочие параметры парового увлажнителя воздуха Defensor Mk5 к эксплуатационным требованиям в режиме настройки блока управления и индикации. Для исключения возможности несанкционированного доступа вызов режима настройки защищен кодом доступа.



Внимание! Установка параметров в режиме настройки непосредственно влияет на режим работы парового увлажнителя воздуха. Поэтому установка параметров должна выполняться только персоналом, который близко знаком с методами увлажнения и климатического контроля, а также с установкой Defensor Mk5.

Общие сведения о режиме настройки



- Действия:
- Для вызова режима настройки см. следующий подраздел "Вызов режима настройки"
 - <↓> Следующая позиция меню
 - <↑> Предыдущая позиция меню
 - Для изменения установочных значений параметров см. подраздел "Изменение установочных значений"
 - Выход в режим индикации с помощью клавиши <Menu>

- Примечания:
- 1) Отображается только на установке Mk5 Process
 - 2) Отображается только при включенном ("on") контроллере
 - 3) Отображается только при включенном ("on") режиме плавного пуска ("Softstart")
 - 4) Отображается только при включенном ("on") режиме солеудаления ("Demineralization mode")
 - 5) Отображается только при включенном ("on") последовательном интерфейсе

Вызов режима настройки

```
Mk5 Visual  
ready
```

```
entry code  
9999
```

```
entry code  
8999
```

```
adjust level
```

Когда увлажнитель Defensor Mk5 работает в нормальном режиме:

- Одновременно нажмите на клавиши <↓> и <↑>.

Теперь Вам предлагается ввести четырехзначный код доступа "8808". Самая левая цифра мигает.

- Введите код доступа "8808" следующим образом:

Измените первую цифру с помощью клавиш <↓> и <↑>. Подтвердите ввод нажатием на клавишу <↵>. Начнет мигать следующая цифра.

Повторите эти же действия для второй цифры и т. д.

После подтверждения ввода последней цифры соответствующее сообщение на некоторое время появится на дисплее, подтверждая, что Вы перешли в режим настройки. После этого на дисплее появится первая функция меню.

Примечание: Если Вы ввели неправильный код, сообщение "Incorrect Code" ("Неправильный код") ненадолго появляется на дисплее. Затем установка возвращается в нормальный рабочий режим.

Изменение установочных значений

Блок управления и индикации находится в режиме настройки.

- Для изменения текущего установочного значения параметра, нажмите на клавишу <↵>.

```
XXXXXXXXXX  
(Enter=Entry)
```

```
language  
English
```

```
Sprache  
Deutsch
```

– Функции меню с выбираемыми значениями

- Для выбора требуемой установки из перечня нажимайте на клавиши <↓> или <↑>.
- Подтвердите свой ввод с помощью клавиши <↵>.

– Функции меню с цифровыми значениями

Самая левая цифра начинает мигать.

```
ref.value rh [%]  
045
```

```
ref.value rh [%]  
045
```

- Нажимайте на клавишу <↓> для уменьшения выбранной цифры или на клавишу <↑> для ее увеличения.

- Подтвердите введенное значение с помощью клавиши <↵>.

Примечание: Если вводимое значение многозначное, начнет мигать следующая цифра. Вы можете изменить эту цифру описанным выше способом.

```
new data  
entered
```

```
new data  
not valid
```

```
unchanged
```

После подтверждения последней цифры (цифровое установочное значение) или выбранной установки соответствующее сообщение на некоторое время появится на дисплее для подтверждения того, что Вы ввели новое значение. Затем на дисплее снова будет выведена выбранная функция меню.

Примечание: Если при вводе цифр было введено неправильное значение, соответствующее сообщение появится на дисплее.

Если Вы с помощью клавиши <↵> вышли из поля ввода без изменения установочного значения, соответствующее сообщение на некоторое время появится на дисплее. После этого дисплей снова перейдет в режим диалога для изменения того же установочного значения.

Процесс изменения установочных значений может быть прерван в любой момент путем нажатия на клавишу <Menu>. Последнее сохраненное установочное значение при этом останется неизменным.

Описание функций меню в режиме настройки

Далее перечислены все функции меню, которые могут быть выбраны и изменены после включения режима настройки.

```
language
English
```

– Язык

Диалоговый язык блока дисплея.

Заводская установка:

в зависимости от страны

Варианты:

немецкий, английский, французский

Примечание: Блок дисплея переключается на выбранный язык немедленно после подтверждения выбора требуемого языка.

```
power limit [%]
100
```

– Ограничение производительности

Ограничение паропроизводительности (в %) по отношению к максимальной паропроизводительности.

Заводская установка:

100 %

Диапазон установок:

10... 100 %

Примечание: Данный параметр используется для ограничения максимальной производительности в случае, когда паропроизводительность превышает требуемую для обеспечения увлажнения на Вашей установке.

```
inlet valve cor.
100
```

– Поправка установки впускного клапана

Установка циклической частоты впускного клапана в % от стандартного установочного значения.

Примечание: Эта функция меню имеется только на установке Mk5 Process.

Заводская установка:

100 %

Диапазон установок:

70-130 %

Примечание: Заданием этого параметра объем подачи воды может быть уменьшен (значение <100) или увеличен (значение >100) для компенсации изменений давления воды.

```
controller funct
off
```

– Установка контроллера

Включение ("on")/выключение ("off") внутреннего программируемого контроллера интерфейса.

Заводская установка:

off

Варианты:

on (программируемый контроллер интерфейса включен),

off (программируемый контроллер интерфейса выключен)

Примечание: Внутренний контроллер не должен быть включен, если к увлажнителю подсоединен внешний контроллер, т. к. внутренний контроллер будет принимать аналоговый сигнал внешнего контроллера за фактическое значение влажности, выявленное датчиком влажности. Это может привести к тому, что внутренний контроллер включит увлажнитель на 100% паропроизводительность, если входной сигнал упадет до 0% , что, в свою очередь, приведет к переувлажнению.

```
ref.value rh [%]
045
```

– Номинальное значение влажности

Номинальное значение относительной влажности в %.

Примечание: Данная опция меню доступна только при включенном программируемом контроллере интерфейса.

Заводская установка:

45 %

Диапазон установок:

10... 100 %

```
P-band [%]
030
```

– Пропорциональный диапазон (P-band) внутреннего программируемого контроллера интерфейса.

Пропорциональный диапазон внутреннего программируемого контроллера интерфейса в %.

Примечание: Данная опция меню доступна только при включенном программируемом контроллере интерфейса.

Заводская установка:

30 %

Диапазон установок:

4... 100 %

Примечание: Пропорциональный диапазон используется для сглаживания управляющей характеристики. Увеличение пропорционального диапазона усиливает сглаживание управляющей характеристики. Однако, это вызывает постоянное отклонение пропорционального ширине пропорционального диапазона.

```
Integr.time[min]
010
```

- **Интегральное время** внутреннего программируемого контроллера интерфейса
Интегральное время программируемого контроллера интерфейса в минутах.
Примечание: Данная опция меню доступна только при включенном программируемом контроллере интерфейса.
Заводская установка: **10 мин.**
Варианты: **off** (000/интегральное время выключено), **2 - 100 мин.**
Примечание: Установка интегрального времени определяет допустимый период времени для достижения номинальной влажности. Задание оптимального значения интегрального времени предохраняет характеристику управления от выхода за установленные пределы, и в то же самое время компенсирует постоянное отклонение, связанное с величиной пропорционального диапазона.

```
softstart
off
```

- **Плавный пуск**
Включение ("on")/выключение ("off") режима плавного пуска.
Заводская установка: **off**
Варианты: **on** (режим плавного пуска включен),
off (режим плавного пуска выключен)
Примечание: При включенном режиме плавного пуска после нового пуска установки или через 4 часа ее пребывания в резервном режиме паропроизводительность в течение заданного времени снижается до установленной величины (установочные значения параметров см. ниже).

```
softstart time
30 Min
```

- **Ограничение времени плавного пуска**
Установка времени (в минутах), в течение которого режим плавного пуска должен быть включен.
Примечание: Данная опция меню доступна только при включенном режиме плавного пуска.
Заводская установка: **30 минут**
Диапазон установок: **1 - 255 минут**

```
softst. power
50 %
```

- **Ограничение мощности в режиме плавного пуска**
Установка ограничения мощности в режиме плавного пуска в % от максимальной мощности увлажнителя.
Примечание: Данная опция меню доступна только при включенном режиме плавного пуска.
Заводская установка: **50 %**
Диапазон установок: **4 - 100 %**

```
demineral. mode
on
```

- **Режим солеудаления**
Включение ("on")/выключение ("off") режима солеудаления.
Заводская установка: **on**
Варианты: **on** (режим солеудаления включен),
off (режим солеудаления выключен)
Примечание: При включенном режиме солеудаления промывка парового цилиндра осуществляется после заданного количества случаев выявления пены в течение часа (см. ниже функцию "Задержка солеудаления"). Таким образом предотвращается пенообразование.

```
demineral. delay
3
```

– **Задержка солеудаления**

Установка задержки солеудаления, после которой запускается управляемая по времени промывка.

Примечание: Данная опция меню доступна только при включенном режиме солеудаления.

Заводская установка: **3**

Диапазон установок: **1 - 9**

Примечание: Функция задержки солеудаления позволяет устанавливать, сколько раз в течение определенного времени может быть достигнут максимальный уровень в паровом цилиндре (выявлена пена), пока не сработает управляемая по времени промывка.

```
serial interface
off
```

– **Последовательный интерфейс**

Включение (“on”)/выключение (“off”) последовательного интерфейса.

Заводская установка: **“off”**

Варианты: **“off”** (интерфейс выключен), **“on”** (интерфейс включен)

Примечание: Подробные указания по использованию последовательного интерфейса (установка, конфигурация и т. д.) приводятся в отдельном руководстве к интерфейсам RS–232 и RS-485.

```
baudrate
2400
```

– **Скорость передачи данных (бод)**

Скорость передачи данных последовательного интерфейса (бод).

Примечание: Данная опция меню доступна только при включенном последовательном интерфейсе.

Заводская установка: **2400**

Варианты: **300, 600, 1200, 2400, 4800, 9600**

Примечание: Выбранное значение должно соответствовать скорости передачи данных, используемой приемником (например, ПК).

```
RTS/CTS
off
```

– **Управление потоками данных**

Передача без (“off”) или с (“on”) управлением потоками данных с запросом/сбросом передатчика.

Примечание: Данная опция меню доступна только при включенном последовательном интерфейсе.

Заводская установка: **“off”** (без запроса/сброса передатчика)

Варианты: **“on”** (с запросом/сбросом передатчика),

“off” (без запроса/сброса передатчика)

Примечание: Управление потоками данных с запросом/сбросом передатчика возможно только в том случае, когда в приемнике также используется управление потоками данных с запросом/сбросом передатчика.

```
Diagnose Pam
(ENTER=Entry)
```

– **Программа диагностики**

Программа диагностики имитирует различные режимы работы парового увлажнителя воздуха. Однако применение программы диагностики требует глубокого знания специфических внутренних функций установки. Поэтому программа диагностики должна использоваться только специалистами по обслуживанию увлажнителей Defensor.

```
faulthistory
./ ./9.A/9.A
```

– **Предыстория отказов**

Цифровые коды последних 4 произошедших отказов (первый по времени - самый левый).

Примечание: Подробную информацию о значениях конкретных кодов отказов см. в разд. 6.7.

```
erase history
(ENTER=Entry)
```

– **Стирание предыстории отказов**

Предыстория отказов стерта. Соответствующее сообщение выводится сразу после стирания.

6.6 Техническое обслуживание



- Все работы по техническому обслуживанию должны выполняться только прошедшим специальную подготовку квалифицированным персоналом, который хорошо знаком с возможными опасностями. Удостоверение квалификации персонала входит в обязанности покупателя.
- Указания и положения, касающиеся работ по техническому обслуживанию должны выполняться и соблюдаться без исключений.
- Должны выполняться только те виды технического обслуживания, которые приведены в данном руководстве.
- Для замены поврежденных деталей используйте только оригинальные запасные части марки Defensor.
- Перед началом работ по техническому обслуживанию следует вывести паровой увлажнитель воздуха из эксплуатации, как это описано в разд. 6.3, и обеспечить его защиту от несанкционированного включения..

6.6.1 Указания по техническому обслуживанию

Для обеспечения надежного функционирования увлажнителей Defensor Mk5 работы по техническому обслуживанию делятся на три группы. Это периодическая проверка, малое и большое техническое обслуживание парового увлажнителя воздуха.

Интервалы между проведением малого и большого обслуживания зависят от качества воды и количества произведенного пара и могут быть предварительно выбраны с помощью поворотного переключателя "S2" на панели управления (см. разд. 6.1). По истечении выбранного интервала времени мигает или постоянно светится желтый светодиод, а на дисплее отображается соответствующее сообщение попеременно с обычной индикацией рабочего состояния.

Распределение подлежащих выполнению работ по техническому обслуживанию по трем группам приводится ниже.

– Периодическая проверка

Когда: **1 раз в неделю**

- Работы:
- Проверьте водяное и паровое оборудование на герметичность и отсутствие повреждений.
 - Проверьте, не засорился ли сливной трубопровод.
 - Проверьте электрическое оборудование на отсутствие ослабленных соединений кабелей и поврежденных компонентов.
 - Проверьте паровой увлажнитель воздуха на отсутствие повреждений.

– Малое техническое обслуживание

Когда: **Мигает желтый СИД и выдается сообщение "sm. maintenance due"** (требуется малое техническое обслуживание) попеременно с обычной индикацией рабочего состояния.

```
sm. maintenance  
due
```

- Работы:
- Выполните периодическую проверку в полном объеме.
 - Слейте содержимое парового цилиндра и очистите сборный резервуар для извести.

– Большое техническое обслуживание

Когда: **и выдается сообщение "lg. maintenance due"** (требуется большое техническое обслуживание) попеременно с обычной индикацией рабочего состояния.

```
lg. maintenance  
due
```

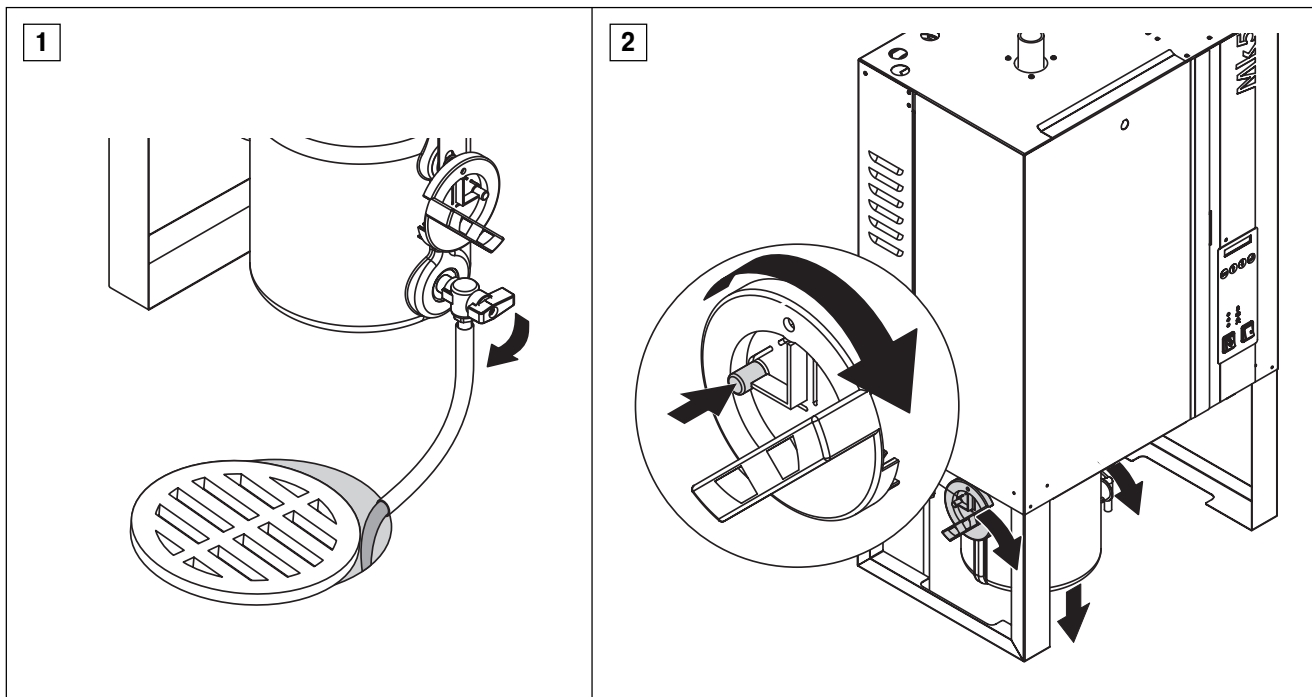
- Работы:
- Выполните периодическую проверку в полном объеме.
 - Слейте содержимое парового цилиндра и очистите сборный резервуар для извести.
 - Снимите и прочистите паровой цилиндр.
 - Очистите внутреннюю камеру установки.
 - Проверьте внутренние компоненты установки на отсутствие повреждений.

6.6.2 Работы по демонтажу и повторной сборке

Снятие сборного резервуара для извести



Внимание! Перед началом любых работ по демонтажу следует **вывести** паровой увлажнитель воздуха из эксплуатации, как это описано в разд. 6.3, и **обеспечить его защиту от несанкционированного включения.**



1. Через сливной клапан слейте содержимое сборного резервуара для извести.



- Внимание! Опасность получения ожога!** Вода в сборном резервуаре для извести может быть горячей.
2. Нажмите на запорные кнопки обоих поворотных фиксаторов, затем поверните оба поворотных фиксатора по часовой стрелке и снимите сборный резервуар для извести с основания установки вниз.

Установка сборного резервуара для извести

Установка сборного резервуара для извести производится в обратной последовательности операций по отношению к подробно описанной выше процедуре снятия.

Внимание! Перед началом установки проверьте, не повреждены ли уплотнительные кольца, и при необходимости замените их. Замена сборного резервуара для извести должна производиться при наработке 5000 часов, но не позднее, чем через 3 года эксплуатации.

Внимание! Поверните поворотные фиксаторы против часовой стрелки до упора (обе запорные кнопки должны защелкнуться).

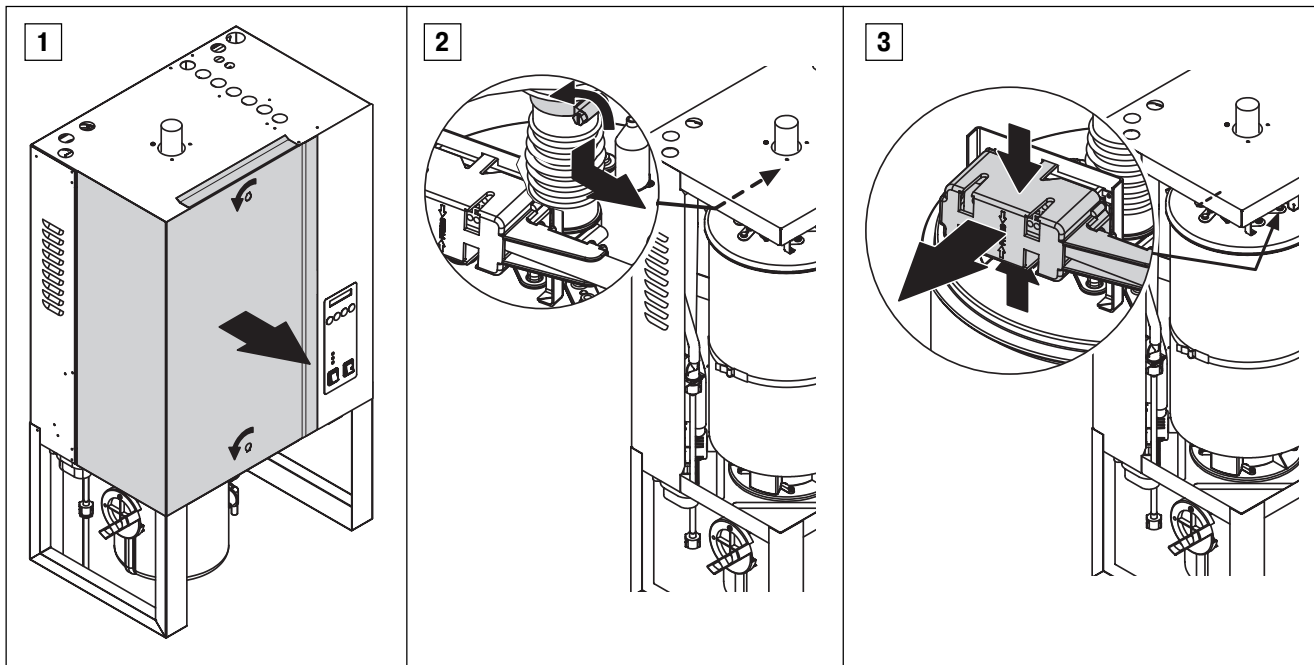
Внимание! Закройте сливной клапан на сборном резервуара для извести.

Снятие и разборка парового цилиндра

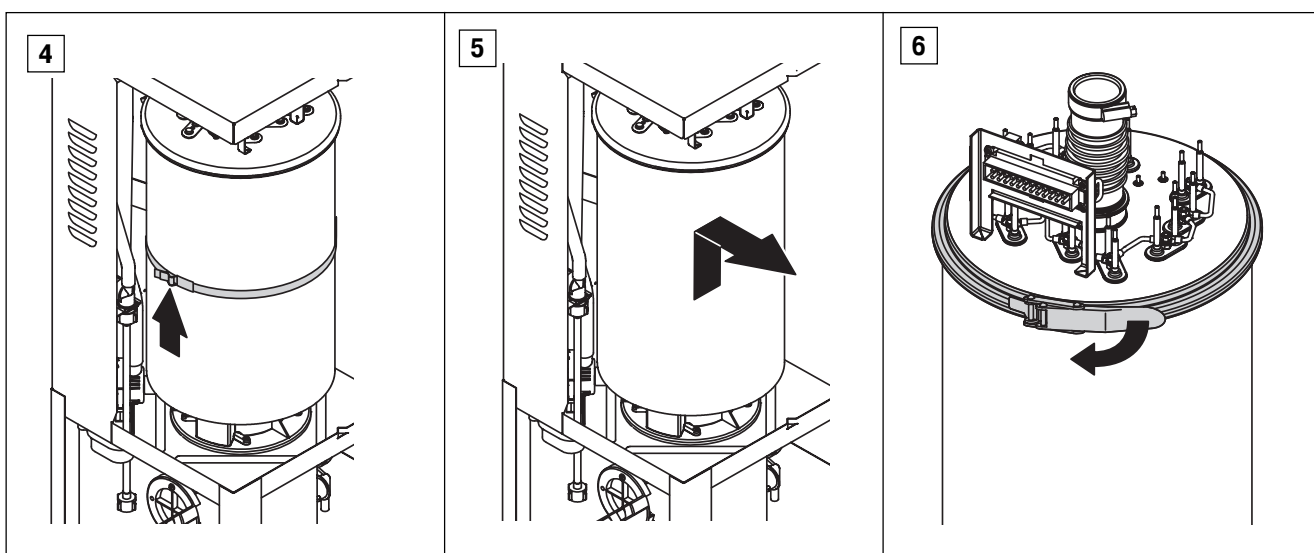


Внимание! Перед началом любых работ по демонтажу следует **вывести** паровой увлажнитель воздуха из эксплуатации, как это описано в разд. 6.3, и обеспечить его защиту от несанкционированного включения.

Внимание! Если незадолго до прекращения работы осуществлялось производство пара, сборный резервуар для извести будет горячим. Поэтому при снятии резервуара следует надеть теплозащитные перчатки.



1. С помощью отвертки отогните передние дверцы установки (поверните замки влево на 90°) и снимите дверцы.
2. С помощью отвертки освободите верхний хомут крепления парового шланга и стяните шланг с патрубком вниз.
3. Сожмите фиксаторы защелки и выньте вилку кабеля питания нагревательных элементов из розетки.

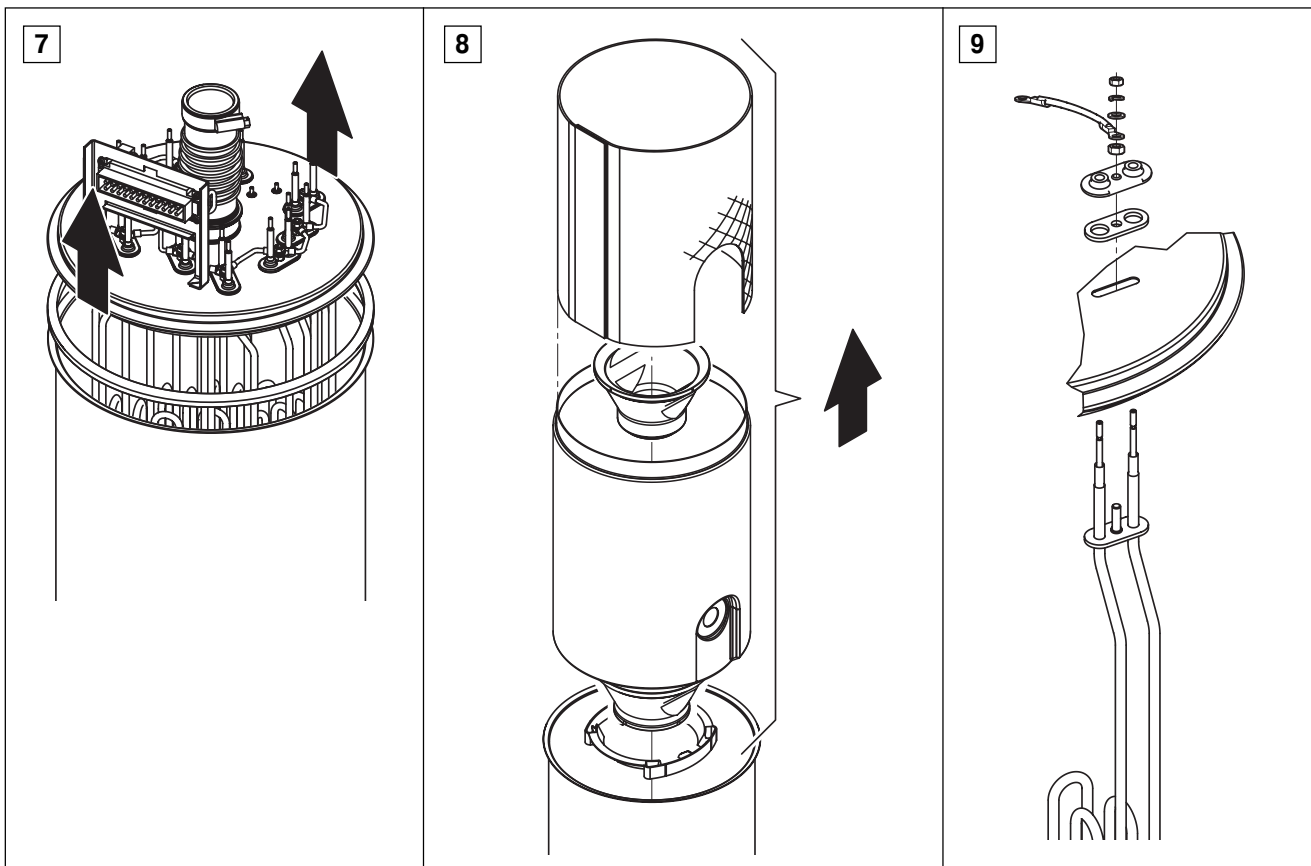


4. Освободите зажимное кольцо (крепление парового цилиндра).
5. Аккуратно выньте цилиндр из соединительной муфты и снимите его в сторону лицевой панели установки.



Внимание! Аккуратно поставьте паровой цилиндр на ровную площадку.

6. Ослабьте зажимное кольцо крышки парового цилиндра.



7. Аккуратно снимите крышку вместе с нагревательными элементами.



Внимание! Осторожно обращайтесь со снятой крышкой, чтобы не повредить нагревательные элементы.

Примечание: Если крышка не может быть снята из-за сильного обызвествления (превышен срок проведения технического обслуживания), поместите паровой цилиндр в резервуар с раствором муравьиной кислоты на время, пока не появится возможность снять крышку (**Внимание!** Соблюдайте указания по безопасному применению этого чистящего средства).

8. В случае необходимости вкладыш может быть извлечен из парового цилиндра легкими вращательными движениями. Демонтируйте вставную сетку и коническую вставку.
9. Если в процессе обслуживания необходимо заменить нагревательный элемент: сначала заметьте, как были подсоединены кабели, и положение нагревательного элемента. Затем отсоедините кабели, ослабьте зажимную гайку и снимите нагревательный элемент.

Сборка и установка парового цилиндра

Сборка парового цилиндра производится в обратном порядке. Пожалуйста, примите во внимание следующие указания:

- Установка всех снятых нагревательных элементов должна производиться в соответствии с рис. 9. Пожалуйста, следите за тем, чтобы они были правильно расположены, а кабели - правильно подсоединены (согласно Вашим заметкам).
- Перед установкой крышки парового цилиндра вдоль всей кромки крышки нанесите герметик Duro. Герметик Duro должен быть чистым и неповрежденным (при необходимости замените).
- Перед установкой парового цилиндра в увлажнитель проверьте уплотнительные кольца в соединительной муфте на наличие повреждений и при необходимости замените их.
- Правильно вставьте паровой цилиндр в установку и закрепите зажимным кольцом.
- Закрепите паровой шланг с помощью шланговых зажимов. Протекающий паровой шланг может привести к повреждениям внутри установки в результате попадания влаги.
- Вилка кабеля от нагревателей должна быть подключена в соединительной коробке.

6.6.3 Указания по чистке

Очистка парового цилиндра, сборного резервуара для извести и вкладыша парового цилиндра

- Где это возможно, срубите образовавшийся слой извести зубилом.
- Промойте узлы в чуть теплой мыльной воде, а затем хорошо прополощите.
Примечание: Если узлы сильно покрыты накипью, поместите их в 8% раствор муравьиной кислоты на время, пока накипь не растворится. Затем обработайте узлы, как описано выше.

Чистка нагревательных элементов

- Погрузите крышку с нагревательными элементами, установленными на 2 см ниже кромки крышки, в емкость с 8% раствором муравьиной кислоты. Выдержите крышку в кислоте, пока слой накипи не растворится.
Примечание: Нагревательные элементы необязательно должны быть полностью очищены от накипи.
- Затем тщательно промойте нагревательные элементы пресной водой.



Внимание! Следите за тем, чтобы электрические соединения оставались сухими.

Внимание! Ни при каких обстоятельствах не удаляйте накипь с нагревательных элементов с помощью инструментов (отвертки, скребка и т. п.) или сбиванием. Это может привести к повреждению нагревательных элементов.

Очистка внутренних поверхностей установки

Протрите детали внутри установки мягкой тканью (смоченной в чистой воде). Трудно отчищаемые узлы, например, входной дефлектор с раструбом и выпускной насос, должны очищаться с помощью имеющихся в продаже моющих и чистящих средств.

Внимание! Следите за тем, чтобы электрические соединения и электронные компоненты оставались сухими.

Замечания по чистящим средствам

Разбавленную муравьиную кислоту можно приобрести в любом магазине химических реактивов или в аптеке.

Осторожно! Муравьиная кислота совершенно безопасна для кожи, но разъедает слизистые оболочки. Поэтому принимайте меры по защите глаз и дыхательных путей как от контакта с самой муравьиной кислотой, так и от ее паров (надевайте защитные очки и проводите работы в хорошо проветриваемом помещении или на свежем воздухе).



Применение дезинфицирующих веществ разрешается только в тех случаях, когда они не содержат токсичных компонентов. После очистки детали и узлы должны всегда тщательно промываться водой.

Внимание! Для чистки не следует применять никакие растворители, ароматизированные или галогенизированные углеводороды и другие агрессивные вещества.

Указания и инструкции по применению чистящих средств должны соблюдаться и выполняться неукоснительно. В особенности, касающиеся защиты персонала, охраны окружающей среды и ограничений по применению.

Во всех случаях должны соблюдаться **местные правила по охране окружающей среды**.

6.6.4 Сброс индикации технического обслуживания

После завершения работ по техническому обслуживанию **индикация технического обслуживания** может быть сброшена следующим образом:

- **При выключенной установке** нажмите и удерживайте выключатель слива.
- Включите паровой увлажнитель воздуха выключателем установки.
- Продолжайте нажимать на кнопку слива, пока не завершится системный тест (прибл. 10 секунд).

6.7 Устранение неисправностей

6.7.1 Индикация неисправностей

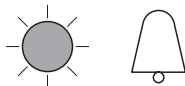
В случае возникновения неисправности в процессе работы система управления увлажнителем проверяет, является ли это временной проблемой (например, на короткое время прервана подача воды), или она могла бы быть решена путем принятия необходимых мер. Такие неисправности переводят установку в состояние **“Alarm”** (устранение неисправности).

Красный СИД мигает, и на дисплее появляется **аварийное сообщение** попеременно с уведомлением **“recovering - please wait”** (“восстановление - пожалуйста, подождите”).

Примечание: В случае самоустранения неисправности, или если система управления может устранить неисправность самостоятельно, передача аварийного сообщения автоматически отключается.

Пример индикации “Alarm”

Мигает красный СИД



Сообщение на дисплее

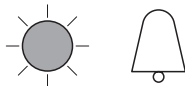


Примечание: Если установка находится в режиме индикации или установки параметров, аварийное сообщение будет подавлено.

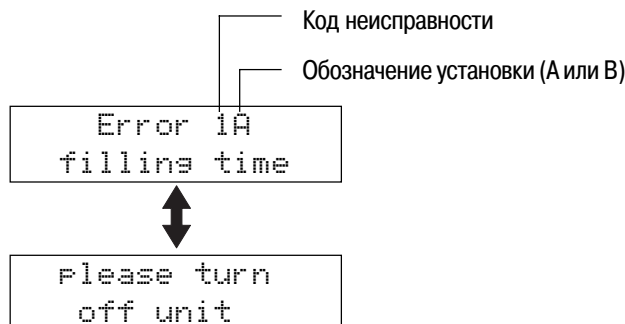
Если система управления после нескольких попыток не сможет устранить неисправность (количество попыток зависит от типа неисправности), или если неисправность препятствует дальнейшей работе, подача напряжения подогрева через главный контактор прерывается. **Красный СИД светится постоянно**, и **сообщение о неисправности** выводится на дисплей попеременно с уведомлением **“Please turn off unit”** (“Пожалуйста, выключите установку”).

Пример индикации “Error”

Светится красный СИД



Сообщение на дисплее



Примечание: Если установка находится в режиме индикации или установки параметров, аварийное сообщение будет подавлено.

6.7.2 Что делать в случае..?

Большинство эксплуатационных неисправностей вызывается не отказами оборудования, а ненадлежащим монтажом или несоблюдением указаний по проектированию. Поэтому процедура выявления неисправности всегда включает в себя тщательную проверку всей системы в целом. Часто выясняется, что не был надлежащим образом закреплен паровой шланг, или что неисправность относится к системе контроля влажности.

В следующей таблице приводится перечень возможных неисправностей, соответствующие аварийные сообщения или сообщения о неисправностях, а также указания, как поступать в случае возникновения каждой проблемы.

Неисправность/Индикация	Причина	Способ устранения
<p>Не достиг. мин. время заполнения Код неисправности: 1A/1B</p> <div style="border: 1px solid black; padding: 2px; margin-bottom: 5px; text-align: center;">Alarm 1A filling time</div> <div style="border: 1px solid black; padding: 2px; text-align: center;">Error 1A filling time</div>	<p>Линия подачи воды в паровой цилиндр сильно забита известью. Уровень воды в паровом цилиндре не соответствует данным блока контроля уровня.</p>	<p>Выполните большое техническое обслуживание.</p>
<p>Внутренняя цепь защиты разорвана Код неисправности: 2A/2B</p> <div style="border: 1px solid black; padding: 2px; margin-bottom: 5px; text-align: center;">Alarm 2A safety chain int</div> <div style="border: 1px solid black; padding: 2px; text-align: center;">Error 2A safety chain int</div>	<p>Разорвано соединение с термореле перегрева на паровом цилиндре, или неисправно термореле перегрева.</p> <p>Перегрев парового цилиндра, сработало термореле перегрева.</p> <p>Плоский кабель между панелью управления и силовым щитком поврежден или не подсоединен.</p>	<p>Проверьте соединения или замените термореле перегрева.</p> <p>Осмотрите и, если нужно, прочистите паровой цилиндр. Замените термореле перегрева.</p> <p>Проверьте соединения, подсоедините или замените плоский кабель.</p>
<p>Превышается максимальное время заполнения (только аварийное сообщение) Код неисправности: 3A/3B</p> <div style="border: 1px solid black; padding: 2px; text-align: center;">Alarm 3A water supply</div>	<p>Перекрыта подача воды (закройте главный водяной кран, клапан с фильтром закрыт или засорен).</p> <p>Слишком низкое давление воды.</p> <p>Не открылся впускной клапан, сетка фильтра во впускном клапане засорена, или неисправен впускной клапан.</p> <p>Подводящие шланги парового увлажнителя воздуха не подсоединены или перекручены.</p> <p>Не подсоединен блок контроля уровня.</p> <p>Застрял поплавков в блоке контроля уровня, или блок контроля уровня неисправен.</p>	<p>Проверьте линию подачи воды (откройте главный водяной кран, откройте или прочистите клапан с фильтром).</p> <p>Увеличьте давление воды (диапазон 1-10 бар).</p> <p>Проверьте соединения и предохранитель F2 на модуле питания. Очистите сетку фильтра или замените впускной клапан.</p> <p>Проверьте подводящие шланги установки и, если нужно, подсоедините или замените.</p> <p>Подсоедините блок контроля уровня.</p> <p>Прочистите или замените блок контроля уровня.</p>
<p>Превышено максимальное время парообразования Код неисправности: 4A/4B</p> <div style="border: 1px solid black; padding: 2px; margin-bottom: 5px; text-align: center;">Alarm 4A steam time</div> <div style="border: 1px solid black; padding: 2px; text-align: center;">Error 4A steam time</div>	<p>Неисправны отдельные нагревательные элементы.</p> <p>Неисправны предохранители на силовом щитке.</p> <p>Слишком низкое напряжение сети или отказ одной из фаз (L1, L2 или L3).</p> <p>Паропровод слишком длинный или не имеет тепловой изоляции.</p> <p>Эта неисправность может возникать и при холодном пуске.</p>	<p>Замените неисправные нагревательные элементы.</p> <p>Замените предохранители на силовом щитке.</p> <p>Проверьте напряжение и подсоединения сети.</p> <p>Приведите в соответствие макс. длины паропроводов (не более 4 м), установите на паропроводы тепловую изоляцию.</p> <p>Воспользуйтесь режимом плавного пуска (см. разд. 6.5).</p>

Неисправность/Индикация	Причина	Способ устранения
<p>Превышено максимальное время промывки Код неисправности: 5A/5B</p> <div style="border: 1px solid black; padding: 2px; width: fit-content; margin-bottom: 5px;">Alarm 5A drain</div> <div style="border: 1px solid black; padding: 2px; width: fit-content;">Error 5A drain</div>	<p>Не подсоединен или неисправен сливной насос.</p> <p>Выпускной шланг установки перекручен или засорен.</p> <p>Засорен выпуск воды (засорен внешний выпускной трубопровод или сифон).</p> <p>Засорены шланги, подсоединенные к блоку контроля уровня.</p>	<p>Подсоедините или замените сливной насос.</p> <p>Проверьте выпускной шланг установки, при необходимости замените.</p> <p>Прочистите выпускной водяной шланг и сифон.</p> <p>Прочистите или замените шланги.</p>
<p>Неправильный уровень Код неисправности: 6A/6B</p> <div style="border: 1px solid black; padding: 2px; width: fit-content; margin-bottom: 5px;">Alarm 6A level indicat</div> <div style="border: 1px solid black; padding: 2px; width: fit-content;">Error 6A level indicat</div>	<p>Неисправен блок контроля уровня.</p> <p>Магнитное поле в непосредственной близости от блока контроля уровня.</p>	<p>Замените блок контроля уровня.</p> <p>Устраните воздействие магнитного поля.</p>
<p>Контроль давления пара (только ошибка) Код неисправности: 7A/7B</p> <div style="border: 1px solid black; padding: 2px; width: fit-content;">Error 7A communication</div>	<p>Паровой шланг засорен или закупорен (водяная пробка).</p> <p>Засорен переходник выравнивания давления соедин. патрубка паропровода.</p> <p>Превышено давление в воздуховоде (>1500 Па).</p>	<p>Проверьте паровой шланг, при необходимости прочистите и установите правильно.</p> <p>Снимите переходник и прочистите отверстие иглой.</p> <p>Проверьте установки системы вентиляции.</p>
<p>Внешняя цепь защиты разорвана Код неисправности: отсутствует</p> <div style="border: 1px solid black; padding: 2px; width: fit-content; margin-bottom: 5px;">safety chain external A</div> <div style="border: 1px dashed black; padding: 2px; width: fit-content;">mains failure B</div>	<p>Сработала блокировка вентилятора.</p> <p>Сработала система автоматического управления воздушным потоком.</p> <p>Сработал регулятор максимальной влажности.</p> <p>Отсутствует напряжение подогрева.</p>	<p>Включите вентилятор/систему вентиляции.</p> <p>Осмотрите вентилятор/фильтр системы вентиляции.</p> <p>Проведите обслуживание, при необходимости проверьте систему.</p> <p>Проверьте напряжение сети.</p>
	<p>Пропадание напряжения подогрева на установке В.</p>	<p>Проверьте подачу напряжения сети на установку В.</p>

Указания по устранению неисправностей

Осторожно! Опасно для жизни! Для проведения работ по устранению неисправностей паровой увлажнитель воздуха **должен быть выключен и защищен от несанкционированного подключения**, как это описано в разд. 6.3. Убедитесь, что главный контактор отсоединен от электрической сети (проверьте с помощью индикатора напряжения).



Ремонтные работы разрешается производить только специально обученному персоналу, имеющему соответствующую квалификацию. Неисправности электрооборудования (например, замену предохранителя установки) должны устраняться только специально уполномоченным персоналом или специалистом по техническому обслуживанию Вашего поставщика увлажнителя Defensor.

Ремонтные работы и замена неисправных компонентов могут производиться только специалистом по техническому обслуживанию Вашего поставщика увлажнителя Defensor!

Исключения: Замена **неисправных компонентов в процессе технического обслуживания** (см. разд. 6.6) и **замена перегоревших предохранителей установки** (см. разд. 6.7.3).

6.7.3 Замена предохранителей установки

Осторожно! Опасно для жизни! Перед заменой предохранителя установки паровой увлажнитель воздуха должен быть выключен и защищен от несанкционированного включения, как это описано в разд. 6.3. Убедитесь, что главный контактор отсоединен от сети электроснабжения (проверьте с помощью индикатора напряжения).



Внимание! Электронные компоненты очень чувствительны к воздействию электростатического разряда. Поэтому при замене предохранителя установки должны быть приняты соответствующие меры для защиты этих компонентов от повреждения электростатическим разрядом.

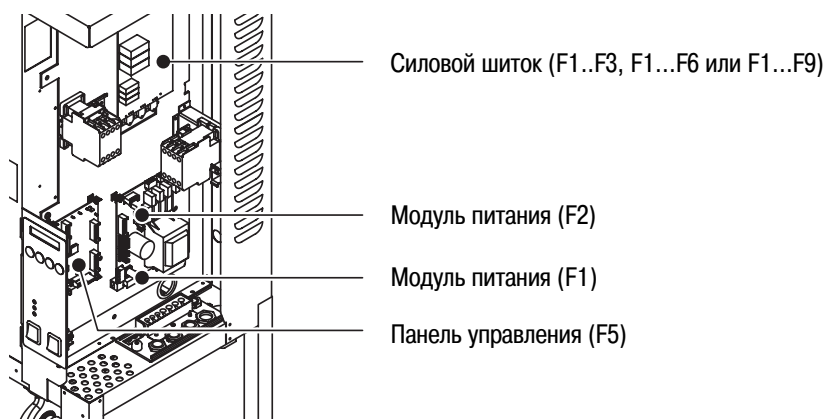
Замена предохранителей установки должна выполняться только специально обученным квалифицированным персоналом.

Внимание! Предохранитель установки, обычно перегорает из-за неисправности ее узлов. Поэтому перед заменой предохранителя эти узлы следует проверить (см. таблицу, приведенную ниже).

Применяйте только правильные типы предохранителей в соответствии со следующей таблицей.



Внимание! Использование восстановленных предохранителей запрещено.



Предохранитель	Характеристики	Перед заменой проверьте
F1 на модуле питания	6.3 А, тугоплавкий	Сливной насос (blocked or coil faulty)
F2 на модуле питания	1 А, быстродействующий	Выпускной клапан (blocked or coil faulty)
F5 на панели управления	50 мА, быстродействующий	Управляющий сигнал
F1...F3 на силовом щитке (Mk5 Visual/Process 5-.. и 8-..)	16 А, сверхбыстродействующий	Нагревательные элементы (на К3)
F1...F9 на силовом щитке (все прочие модели)	20 А, сверхбыстродействующий	Нагревательные элементы (на К3)

6.7.4 Сброс индикации неисправности “Error”

Для того, чтобы после устранения неисправности вернуть паровой увлажнитель воздуха в рабочий режим, его следует выключить приблизительно на 5 секунд, а затем снова включить.

7 Технические характеристики

	Увлажнитель Defensor Mk5 Visual/Process										
	5-..	8-..	10-..	16-..	20-..	24-..	30-..	40-..	50-..	60-..	80-..
Выход пара	0 - 100 % регулируется без ограничений										
Количество установок	1	1	1	1	1	1	1	1	2	2	2
Соединение для пара	G 1 1/4"										
Разрешение	1.0 %										
Управление выходом пара - активное - пассивное - Управление вкл./выкл.	<p>0...20 В (Переключивание фаз), 0...10 В=, 1...5 В=, 0...5 В= 0...4.25 В= (Потенциометр), 0...1 В=, 2...10 В= 0...20 мА=, 4...20 мА=</p> <p>Потенциометрические датчики влажности от 140 Ω до 10 кΩ</p> <p><2,5 В= --> Выкл.; ≥2,5 В=...20 В= --> Вкл.</p>										
Давление в воздуховоде	Избыточное давление не более 1500 Па, Разрежение не более 1000 Па (при превышении давления в воздуховоде обратитесь к своему поставщику)										
Доп. температура окруж. воздуха	1...40 °C										
Доп.отн. влажность окруж. воздуха	1...75 %										
Подача воды – Соединение – Допустимое давление воды – Температура на входе – Качество воды	<p>G 1/2"</p> <p>1...10 бар</p> <p>1...40 °C</p> <p>Неочищенная, полностью деминерализованная или частично смягченная вода</p>										
Выход воды – Соединение – Температура на выходе	<p>Внутренний диаметр 40 мм</p> <p>не более 90 °C</p>										
Масса, кг – Рабочая – Чистая	51	51	52	53	71	73	73	74	1x71 1x73	2x73	2x74
	36	36	37	38	41	43	43	44	1x41 1x43	2x43	2x44
Размеры, мм – Высота – Ширина – Глубина	1087					1087					
	500					594					
	437					392					
Емкость сборного резервуара, л	5					10					
Свидетельство о проверке	SEV, VDE										
Класс защиты	IP21										



Reg.No. 40002-2

Консултации, продаж и обслуживание:

Manufacturer:

Axair Ltd. Systems for Air Treatment

A WMH Company

CH-8808 Pfäffikon (Switzerland), Talstr. 35-37, P.O. Box

Telephone +41 55 416 61 11, Fax +41 55 416 62 62

Internet <http://www.axair.ch>, E-Mail info@axair.ch

Defensor[®]