



ОБЛАСТЬ ПРИМЕНЕНИЯ БАКТЕРИЦИДНОЙ СЕКЦИИ LB

Ультрафиолетовое бактерицидное излучение является эффективным профилактическим санитарно-противоэпидемическим средством, направленным на подавление жизнедеятельности микроорганизмов в помещениях с повышенным риском распространения инфекций. Оно входит в число средств, обеспечивающих снижение уровня распространения инфекций, и дополняет действующие санитарные нормы и правила по устройству и содержанию помещений.

Секции бактерицидной обработки воздуха LB предназначены для обеззараживания воздуха в помещениях, требующих уничтожения или дезактивации бактерий, вирусов и других простейших организмов:

- **здравоохранение** – помещения больниц, поликлиник, санаториев, станций переливания крови, контрольных и исследовательских лабораторий, стоматологических кабинетов;
- **пищевая и перерабатывающая промышленность** – упаковочные, разделочные и разливные цеха, пекарни, мясные, молочные и консервные комбинаты, хранилища и холодильные камеры;
- **фармакологическая и косметическая промышленность** – цеха и лаборатории;
- **сельское хозяйство** – птицефабрики, фермы, инкубаторы, мясные и молочные цеха, овощехранилища;
- **места большого скопления людей** – детские школьные и дошкольные учреждения, спортивные залы, залы ожидания и т. д.

Секции бактерицидной обработки воздуха LB при непосредственной установке в канал прямоугольного воздуховода осуществляют дезинфекцию проходящего через канал воздуха. Таким образом, бактерицидная обработка воздуха осуществляется непосредственно в канале воздуховода и не требует специальных мер безопасности для людей, находящихся в помещении.

Корпус секции LB изготовлен из оцинкованного листа марки 08ПС в стандартном исполнении в девяти типоразмерах, в зависимости от сечения воздуховода, с двумя размерами длины секций, а также каждый размер подразделяется по трем категориям помещений.

В состав секций входят газоразрядные ртутные лампы низкого давления. Мощность применяемых ламп составляет 75 Вт (230 В). Количество ламп в секции определено конкретным типоразмером и категорией помещения, для которого данная секция предназначена.

В соответствии с руководством РЗ.1.683-98 «Использование ультрафиолетового бактерицидного излучения для обеззараживания воздуха и поверхностей в помещениях», Государственная система санитарно-эпидемиологического нормирования Российской Федерации регламентирует помещения, подлежащие оборудованию бактерицидными облучателями для обеззараживания воздуха, по категориям в зависимости от необходимого уровня бактерицидной эффективности и объемной дозы.

Секции LB позволяют осуществлять бактерицидную обработку воздуха для трех основных категорий помещений с требуемым уровнем бактерицидной эффективности. Тип необходимой секции LB выбирается, исходя из категории помещения, его функционала и расхода объема воздуха.

КАТЕГОРИИ ПОМЕЩЕНИЙ

1-я категория помещений: операционные, предоперационные, родильные, стерильные зоны ЦСО, детские палаты роддомов.

2-я категория помещений: перевязочные, комнаты стерилизации, палаты реанимационных отделений, помещения нестерильных зон ЦСО, вирусологические и бактериологические лаборатории, фармацевтические цеха.

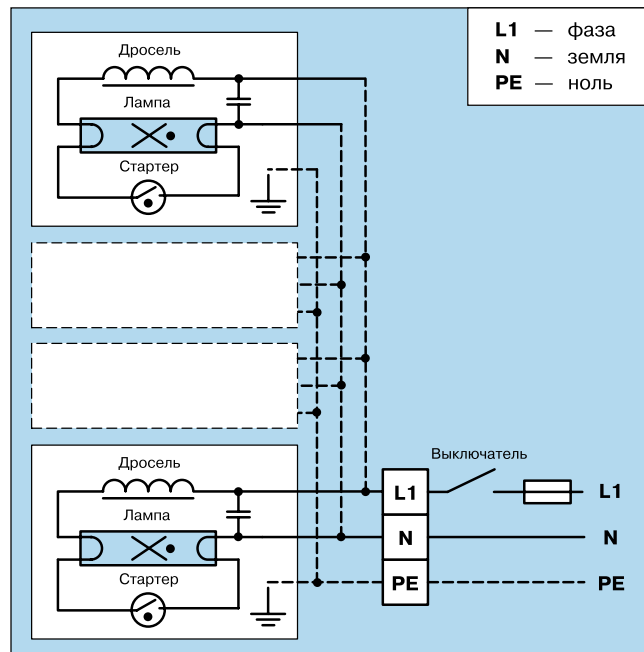
3-я категория помещений: палаты, кабинеты и др. помещения ЛПУ (не включенные в 1-ю и 2-ю категории (классификация помещений согласно руководству Р 3.1.683-98 «Использование ультрафиолетового бактерицидного излучения для обеззараживания воздуха и поверхностей в помещениях»).

МОНТАЖ БАКТЕРИЦИДНОЙ СЕКЦИИ LB

Монтаж секции LB должен производиться в соответствии с требованиями ГОСТ 12.4.021-75, СНиП 3.05.01-83 и проектной документации.

Монтаж секции LB в системе вентиляции осуществляется путем крепления их к ответным фланцам воздуховодов или других агрегатов вентиляционной системы. Крепление секции LB осуществляется при помощи болтов через отверстия, предусмотренные конструкцией фланца. При соединении фланцев необходимо использовать шайбы «гровер».

СХЕМА ПОДКЛЮЧЕНИЯ БАКТЕРИЦИДНОЙ СЕКЦИИ LB

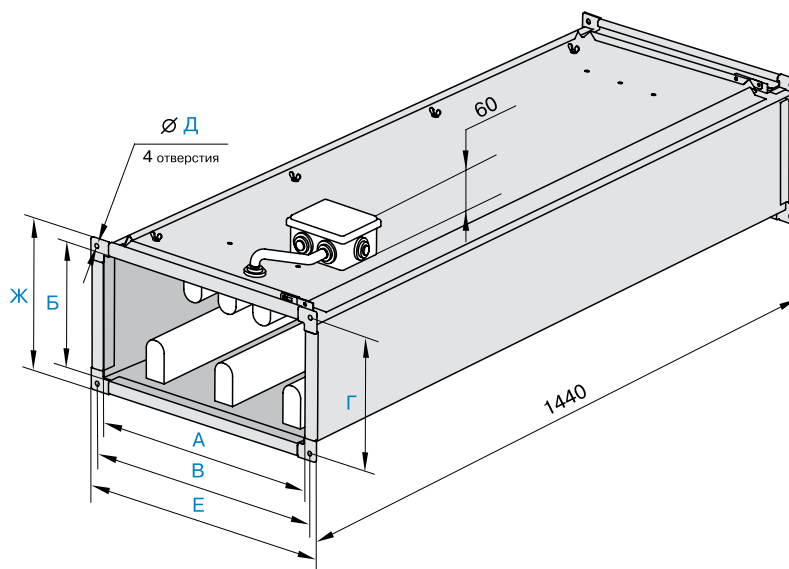


ВНИМАНИЕ!!!
Срок службы газоразрядных ртутных ламп **8000 часов!**

УСЛОВНЫЕ ОБОЗНАЧЕНИЯ

Типовое обозначение секции **LB 40-20/20 1** Категория помещения (1, 2, или 3)
 Присоединительные размеры фланца (см) _____ Максимальный расход воздуха 10 × 100 м³/ч

ГАБАРИТНЫЕ И ПРИСОЕДИНИТЕЛЬНЫЕ РАЗМЕРЫ СЕКЦИИ LB



Обозначение	Размеры							Кол-во ламп	Масса, кг
	A	Б	В	Г	Д	Е	Ж		
LB 40-20/10-1	400	200	420	220	9	440	240	9	16
LB 40-20/10-2	400	200	420	220	9	440	240	6	14
LB 40-20/10-3	400	200	420	220	9	440	240	4	13
LB 50-25/14-1	500	250	520	270	9	540	290	10	23
LB 50-25/14-2	500	250	520	270	9	540	290	7	20
LB 50-25/14-3	500	250	520	270	9	540	290	4	17
LB 50-30/17-1	500	300	520	320	9	540	340	11	25
LB 50-30/17-2	500	300	520	320	9	540	340	7	21
LB 50-30/17-3	500	300	520	320	9	540	340	5	19
LB 60-30/20-1	600	300	620	320	9	640	340	12	29
LB 60-30/20-2	600	300	620	320	9	640	340	8	25
LB 60-30/20-3	600	300	620	320	9	640	340	5	22
LB 60-35/25-1	600	350	620	370	9	640	390	14	39
LB 60-35/25-2	600	350	620	370	9	640	390	9	35
LB 60-35/25-3	600	350	620	370	9	640	390	6	32
LB 70-40/35-1	700	400	720	420	9	740	440	17	49
LB 70-40/35-2	700	400	720	420	9	740	440	11	45
LB 70-40/35-3	700	400	720	420	9	740	440	7	42
LB 80-50/47-1	800	500	820	520	9	840	540	19	58
LB 80-50/47-2	800	500	820	520	9	840	540	13	54
LB 80-50/47-3	800	500	820	520	9	840	540	8	51
LB 90-50/60-1	900	500	930	530	13	960	560	23	66
LB 90-50/60-2	900	500	930	530	13	960	560	15	62
LB 90-50/60-3	900	500	930	530	13	960	560	10	60
LB 100-50/75-1	1000	500	1030	530	11	1060	560	23	70
LB 100-50/75-2	1000	500	1030	530	11	1060	560	15	66
LB 100-50/75-3	1000	500	1030	530	11	1060	560	10	64