

Варианты монтажный исполнений



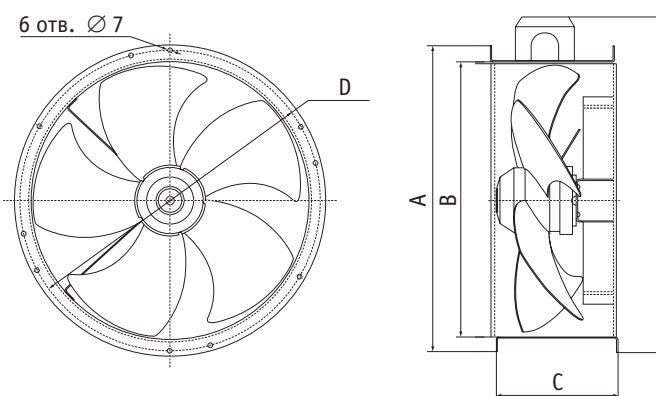
Серия 01



Серия 02

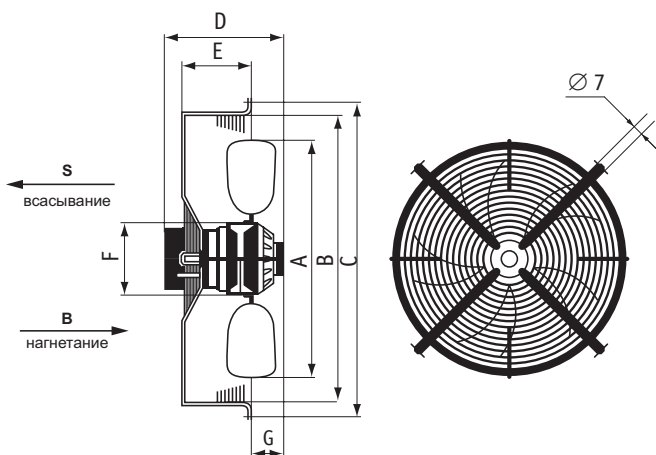


Серия 03



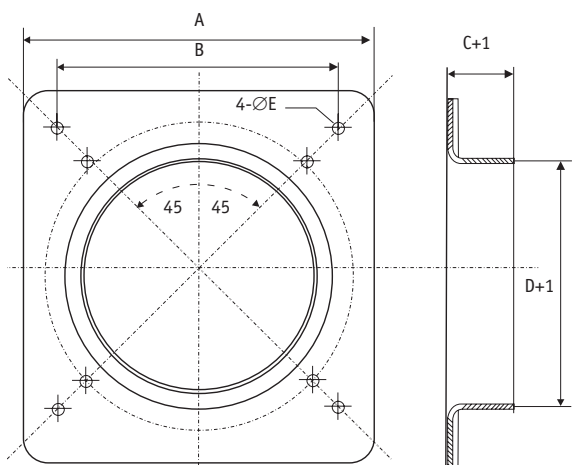
Габаритные и присоединительные размеры фланцевого исполнения

Модель	A	B	C	D
200	256	205	120	236
250	310	256	120	280
300	356	306	180	335
350	406	356	170	385
400	454	406	185	438
450	508	458	184	487
500	562	512	173	541
550	622	572	187	605
630	692	646	208	674



Габаритные и присоединительные размеры исполнения с защитной решеткой

Модель	A	B	C	D	E	F	G
250	250	282	320	137	75	92	30
300	300	322	360	145	80	92	40
350	350	375	422	163	80	102	58
400	400	422	470	183	80	102	62
450	450	475	522	176	90	102	62
500	500	525	567	203	90	136	78
550	550	575	624	207	100	138	102
630	630	657	730	232	100	138	102



Габаритные и присоединительные размеры исполнения с настенной панелью

Модель	A	B	C	D	E
250	370	320	58	256	6,5
300	430	380	80	313	8,5
350	485	435	90	360	8,5
400	540	490	100	406	8,5
450	575	535	105	458	10,5
500	655	615	122	503	10,5
550	785	675	120	560	10,5
630	805	750	152	630	10,5

Применение:

Осевые вентиляторы предназначены для перемещения воздуха и используются в системах вентиляции зданий. Они легко монтируются в стеновые проемы, или другие несущие конструкции. Могут использоваться для отвода тепла, или обдува различных технологических установок и оборудования.

Вентиляторы оснащены крыльчаткой с серповидными лопастями, которая имеет динамическую балансировку в двух плоскостях для достижения минимального уровня шума. Для защиты электродвигателя от перегрева вентиляторы оборудованы встроенными термоконтактами.

Изготавливаются с направлением движения воздуха «S» и «B».

Модель	U, В	N, Вт	n, об/мин	Q, м³/час	P, Па	Уров. шума, дБ(А)
ВО-200-4Е-01	230	30	1460	490	70	48
ВО-250-4Е-01 (02) (03)	230	30	1400	1480	80	50
ВО-300-4Е-01 (02) (03)	230	90	1370	1900	42	65
ВО-300-4-01 (02) (03)	380	85	1400	1950	45	65
ВО-300-2Е-01 (02) (03)	230	250	2530	3250	170	70
ВО-300-2-01 (02) (03)	380	220	2480	3300	170	72
ВО-350-4Е-01 (02) (03)	230	138	1380	2980	75	62
ВО-350-4-01 (02) (03)	380	145	1390	3110	85	65
ВО-400-4Е-01 (02) (03)	230	180	1350	4100	80	67
ВО-400-4-01 (02) (03)	380	170	1380	4200	85	67
ВО-450-4Е-01 (02) (03)	230	240	1390	5680	110	71
ВО-450-4-01 (02) (03)	380	230	1370	6000	110	68
ВО-500-4Е-01 (02) (03)	230	400	1360	6500	145	72
ВО-500-4-01 (02) (03)	380	360	1370	6580	160	72
ВО-500-6Е-01 (02) (03)	230	210	950	5880	95	67
ВО-500-6-01 (02) (03)	380	175	950	5850	110	67
ВО-550-4Е-01 (02) (03)	230	510	1340	8500	170	77
ВО-550-4-01 (02) (03)	380	450	1350	8600	240	75
ВО-550-6Е-01 (02) (03)	230	240	960	7100	100	68
ВО-550-6-01 (02) (03)	380	235	915	6950	105	69
ВО-630-4Е-01 (02) (03)	230	810	1315	12500	290	78
ВО-630-4-01 (02) (03)	380	860	1365	13000	260	81
ВО-630-6Е-01 (02) (03)	230	320	960	9600	110	75
ВО-630-6-01 (02) (03)	380	280	910	9600	110	75

Электрические схемы подключения осевых вентиляторов

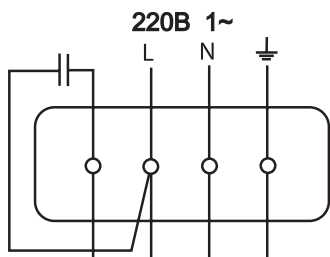


Схема подключения вентилятора на 230 В

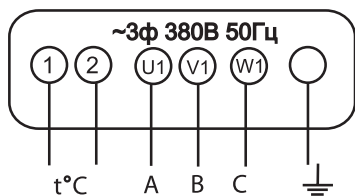


Схема подключения вентилятора на 380 В

Условные обозначения осевых вентиляторов:

ВО 250 4 Е 01 (02) (03) S/B

- Вентилятор осевой.
- Типоразмер (по диаметру рабочего колеса).
- Число полюсов.
- Однофазное питание (без индекса – трехфазный).
- Серия с фланцевым исполнением.
- Серия с защитной решеткой.
- Серия с настенной панелью.
- Направление потока воздуха: S – всасывание, B – нагнетание.

ВО 200



Серия 01

Преимущества:

Малая монтажная ширина
 Встроенные термоконтакты
 Регулировка скорости вращения
 Не требуют обслуживания и надежны в работе

Конструкция:

Компактные, малошумные осевые вентиляторы используются для установки в системах вентиляции производственных и общественных помещений, а также холодильной техники и кондиционирования.

Корпус вентилятора круглого сечения, с расположенными с двух сторон монтажными фланцами, изготавливается из оцинкованной стали с полимерным покрытием. Лопастей вентиляторов имеют серповидную форму и изготовлены из оцинкованной стали, покрыты эмалью. Вентиляторы данной серии имеют электродвигатели с внешним ротором. Расчетный срок службы не менее 40 000 часов.

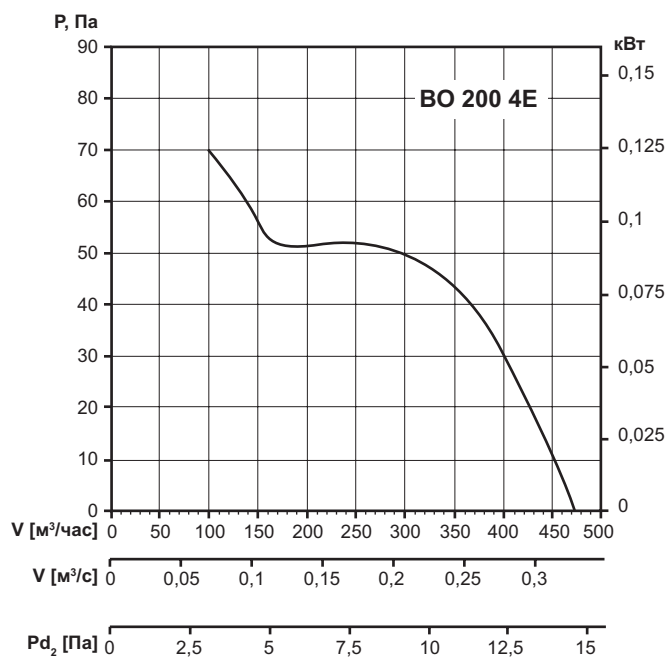
Конструктивное исполнение:

Вентиляторы ВО изготавливаются по ТУ 4861-024-15185548-04; ГОСТ 11442-90.

Условия эксплуатации:

Вентиляторы осевые предназначены для перемещения невзрывоопасных газовых сред с температурой не выше 60 °С, содержащих твердые примеси не более 100 мг/м³, не содержащих липких веществ и волокнистых материалов, в условиях умеренного климата 2-й категории размещения по ГОСТ 15150-90, с температурой окружающей среды до плюс 40 °С.

	ВО 200-4E
Напряжение/частота, В/50 Гц	230
Фазность, ~	1
Потребляемая мощность, Вт	30
Ток, А	0,12
Максимальный расход воздуха, м ³ /час	490
Частота вращения, мин ⁻¹	1460
Максимальная температура перемещаемого воздуха, °С	75
Уровень звукового давления на расст. 3 м, дБ(А)	48
Класс защиты двигателя	IP44
Емкость конденсатора, мкф	1
Тип термозащиты	Автомат.
Вес, кг	1,9
Регулятор скорости	СРМ1, СРС1



BO 200-4E

	Гц	Октавные полосы частот, Гц								
		Общ.	63	125	250	500	1k	2k	4k	8k
LwA вход/выход	дБ(А)	48	39	40	41	41	40	38	34	30

