

## ВО 550



Серия 01



Серия 02



Серия 03

**Преимущества:**

Малая монтажная ширина  
Встроенные термоконтакты  
Регулировка скорости вращения  
Не требуют обслуживания и надежны в работе

**Конструкция:**

Компактные, малошумные осевые вентиляторы используются для установки в системах вентиляции производственных и общественных помещений, а также холодильной техники и кондиционирования.

Корпус вентилятора круглого сечения, с расположенными с двух сторон монтажными фланцами, изготавливается из оцинкованной стали с полимерным покрытием. Лопастей вентиляторов имеют серповидную форму и изготовлены из оцинкованной стали, покрыты эмалью. Вентиляторы данной серии имеют электродвигатели с внешним ротором. Расчетный срок службы не менее 40 000 часов.

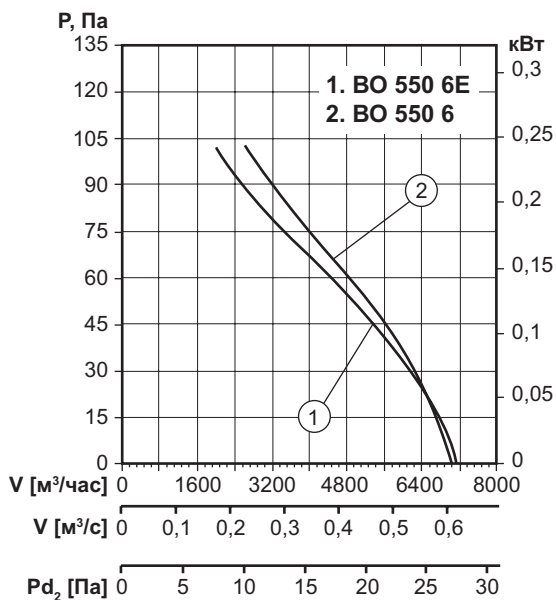
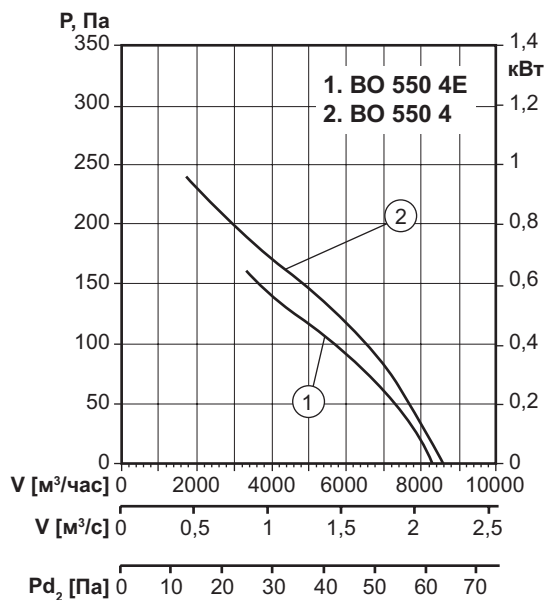
**Конструктивное исполнение:**

Вентиляторы ВО изготавливаются по ТУ 4861-024-15185548-04; ГОСТ 11442-90.

**Условия эксплуатации:**

Вентиляторы осевые предназначены для перемещения невзрывоопасных газовых сред с температурой не выше 60 °С, содержащих твердые примеси не более 100 мг/м<sup>3</sup>, не содержащих липких веществ и волокнистых материалов, в условиях умеренного климата 2-й категории размещения по ГОСТ 15150-90, с температурой окружающей среды до плюс 40 °С.

	ВО 550-4Е	ВО 550-4	ВО 550-6Е	ВО 550-6
Напряжение/частота, В/50 Гц	230	380	230	380
Фазность, ~	1	3	1	3
Потребляемая мощность, Вт	510	450	240	235
Ток, А	2,23	1,0	1,22	0,51
Максимальный расход воздуха, м <sup>3</sup> /час	8500	8600	7100	6950
Частота вращения, мин <sup>-1</sup>	1340	1350	960	915
Максимальная температура перемещаемого воздуха, °С	50	50	50	50
Уровень звукового давления на расст. 3 м, дБ(А)	77	75	68	69
Класс защиты двигателя	IP44	IP44	IP44	IP44
Емкость конденсатора, мкф	12	-	10	-
Тип термозащиты	Авт.	Авт.	Авт.	Авт.
Вес, кг	12,5	12,5	12,5	12,5
Регулятор скорости	СРМ3	РМТ 75380	СРМ2, СРМ2,5	РМТ 75380



**BO 550-4**

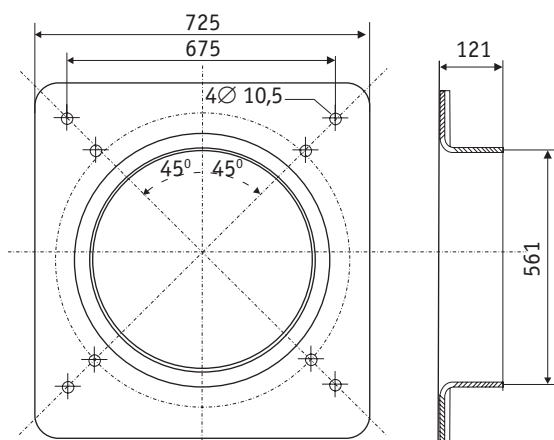
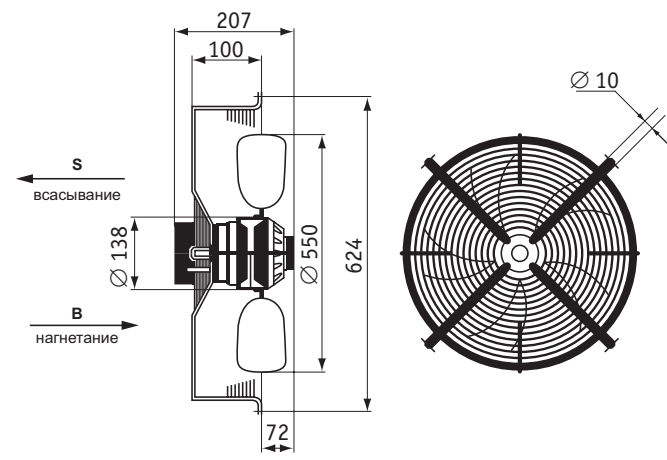
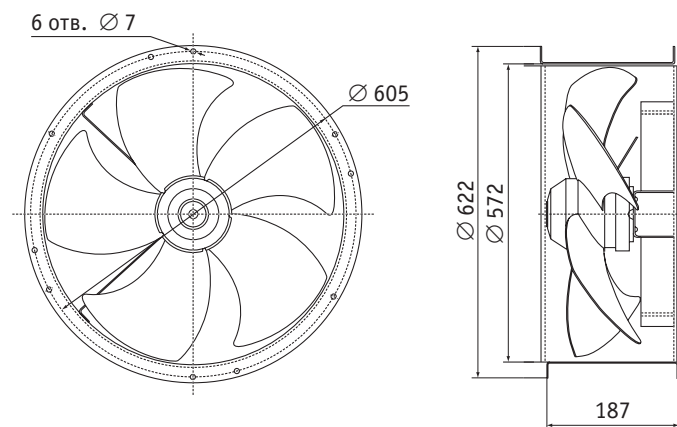
	Октавные полосы частот, Гц									
	Гц	Общ.	63	125	250	500	1k	2k	4k	8k
LwA вход/выход	дБ(A)	85	76	77	78	78	77	75	71	67

**BO 550-6E**

	Октавные полосы частот, Гц									
	Гц	Общ.	63	125	250	500	1k	2k	4k	8k
LwA вход/выход	дБ(A)	75	66	67	68	68	67	65	61	57

**BO 550-6**

	Октавные полосы частот, Гц									
	Гц	Общ.	63	125	250	500	1k	2k	4k	8k
LwA вход/выход	дБ(A)	76	67	68	69	69	68	66	62	58



**Направление вращения**

При направлении потока воздуха «S» — против часовой стрелки, при направлении потока воздуха «B» — по часовой стрелке, если смотреть на ротор.