

ВО 630



Серия 01



Серия 02



Серия 03

Преимущества:

Малая монтажная ширина
Встроенные термоконтакты
Регулировка скорости вращения
Не требуют обслуживания и надежны в работе

Конструкция:

Компактные, малошумные осевые вентиляторы используются для установки в системах вентиляции производственных и общественных помещений, а также холодильной техники и кондиционирования.

Корпус вентилятора круглого сечения, с расположенными с двух сторон монтажными фланцами, изготавливается из оцинкованной стали с полимерным покрытием. Лопастей вентиляторов имеют серповидную форму и изготовлены из оцинкованной стали, покрыты эмалью. Вентиляторы данной серии имеют электродвигатели с внешним ротором. Расчетный срок службы не менее 40 000 часов.

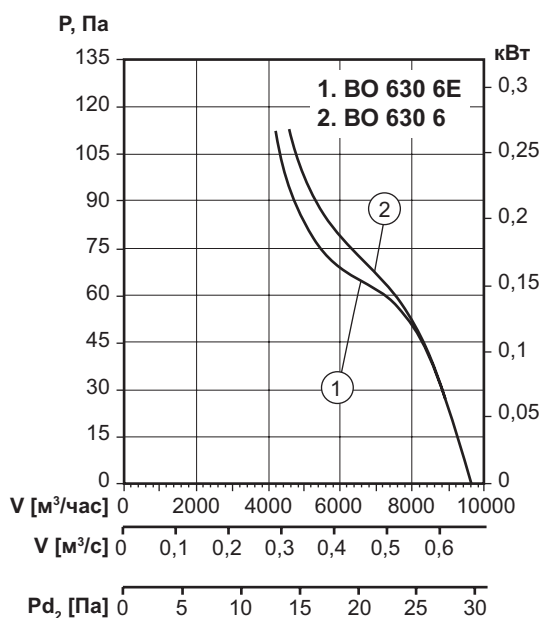
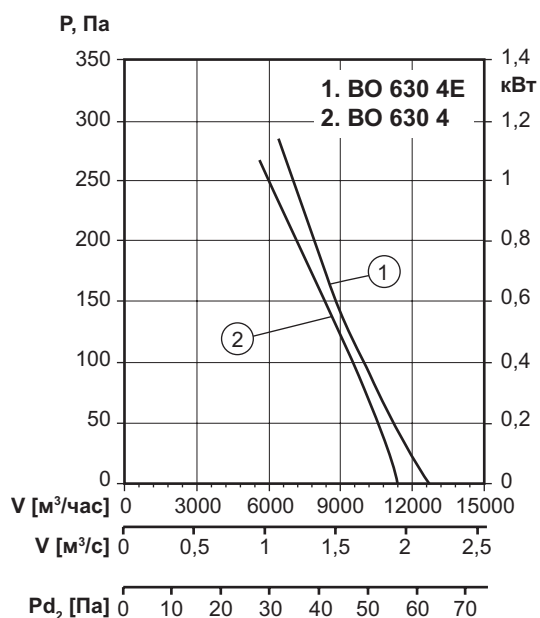
Конструктивное исполнение:

Вентиляторы ВО изготавливаются по ТУ 4861-024-15185548-04; ГОСТ 11442-90.

Условия эксплуатации:

Вентиляторы осевые предназначены для перемещения невзрывоопасных газовых сред с температурой не выше 60 °С, содержащих твердые примеси не более 100 мг/м³, не содержащих липких веществ и волокнистых материалов, в условиях умеренного климата 2-й категории размещения по ГОСТ 15150-90, с температурой окружающей среды до плюс 40 °С.

	ВО 630-4E	ВО 630-4	ВО 630-6E	ВО 630-6
Напряжение/частота, В/50 Гц	230	380	230	380
Фазность, ~	1	3	1	3
Потребляемая мощность, Вт	810	860	320	280
Ток, А	3,52	1,95	1,44	0,74
Максимальный расход воздуха, м ³ /час	12500	13000	9600	9600
Частота вращения, мин ⁻¹	1315	1365	960	910
Максимальная температура перемещаемого воздуха, °С	50	50	50	50
Уровень звукового давления на расст. 3 м, дБ(А)	78	81	75	75
Класс защиты двигателя	IP44	IP44	IP44	IP44
Емкость конденсатора, мкф	16	-	8	-
Тип термозащиты	Авт.	Авт.	Авт.	Авт.
Вес, кг	15,5	15,5	15,5	15,5
Регулятор скорости	СРМ5	РМТ 75380	СРМ3, СРМ2,5	РМТ 75380

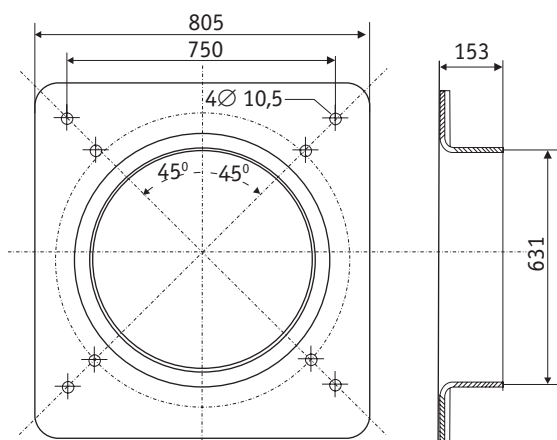
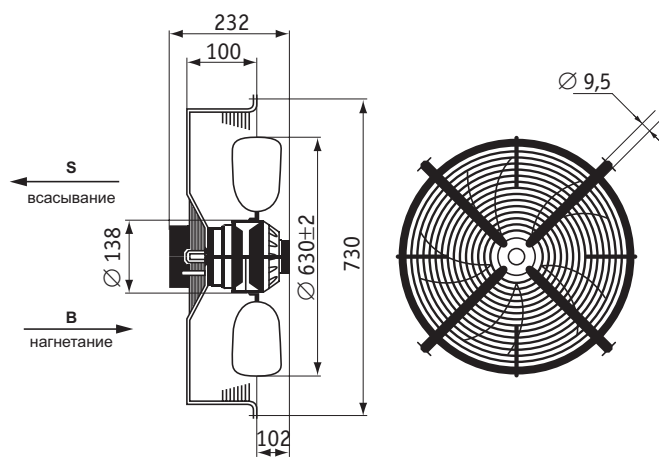
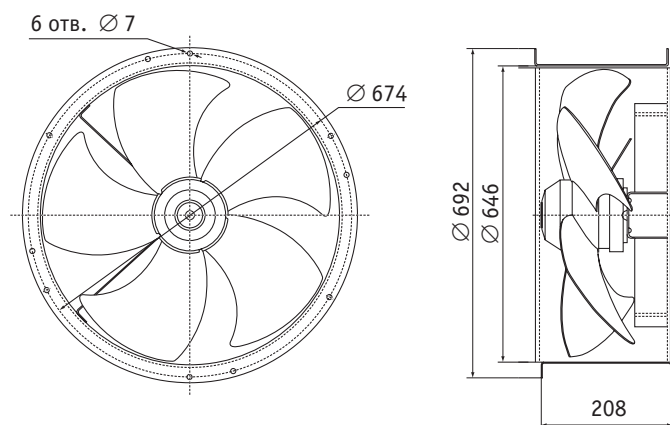


BO 630-6E

LwA вход/выход	дБ(А)	Октавные полосы частот, Гц									
		Гц	Общ.	63	125	250	500	1k	2k	4k	8k
		83	74	75	76	76	75	73	69	65	

BO 630-6

LwA вход/выход	дБ(А)	Октавные полосы частот, Гц									
		Гц	Общ.	63	125	250	500	1k	2k	4k	8k
		82	73	74	75	75	74	72	68	64	



Направление вращения

При направлении потока воздуха «S» — против часовой стрелки, при направлении потока воздуха «B» — по часовой стрелке, если смотреть на ротор.