

# BP 86-77-3,15



### Преимущества:

Низкого давления  
Встроенные термодатчики  
Корпус из оцинкованной стали  
Направление вращения — правое и левое

### Конструкция:

Радиальные вентиляторы общего назначения применяются в стационарных системах вентиляции, кондиционирования, воздушного отопления, технологических установках и т.д.  
Они предназначены для перемещения невзрывоопасных газовых сред с температурой не выше 80 °С — для обычного исполнения (до 200 °С — для теплостойкого исполнения Ж2), содержащих твердые примеси не более 0,1 г/м<sup>3</sup>, не содержащих липких веществ и волокнистых материалов. Область применения и ограничения условий эксплуатации для радиальных вентиляторов специального исполнения см. в таблице, раздел «Общая информация».

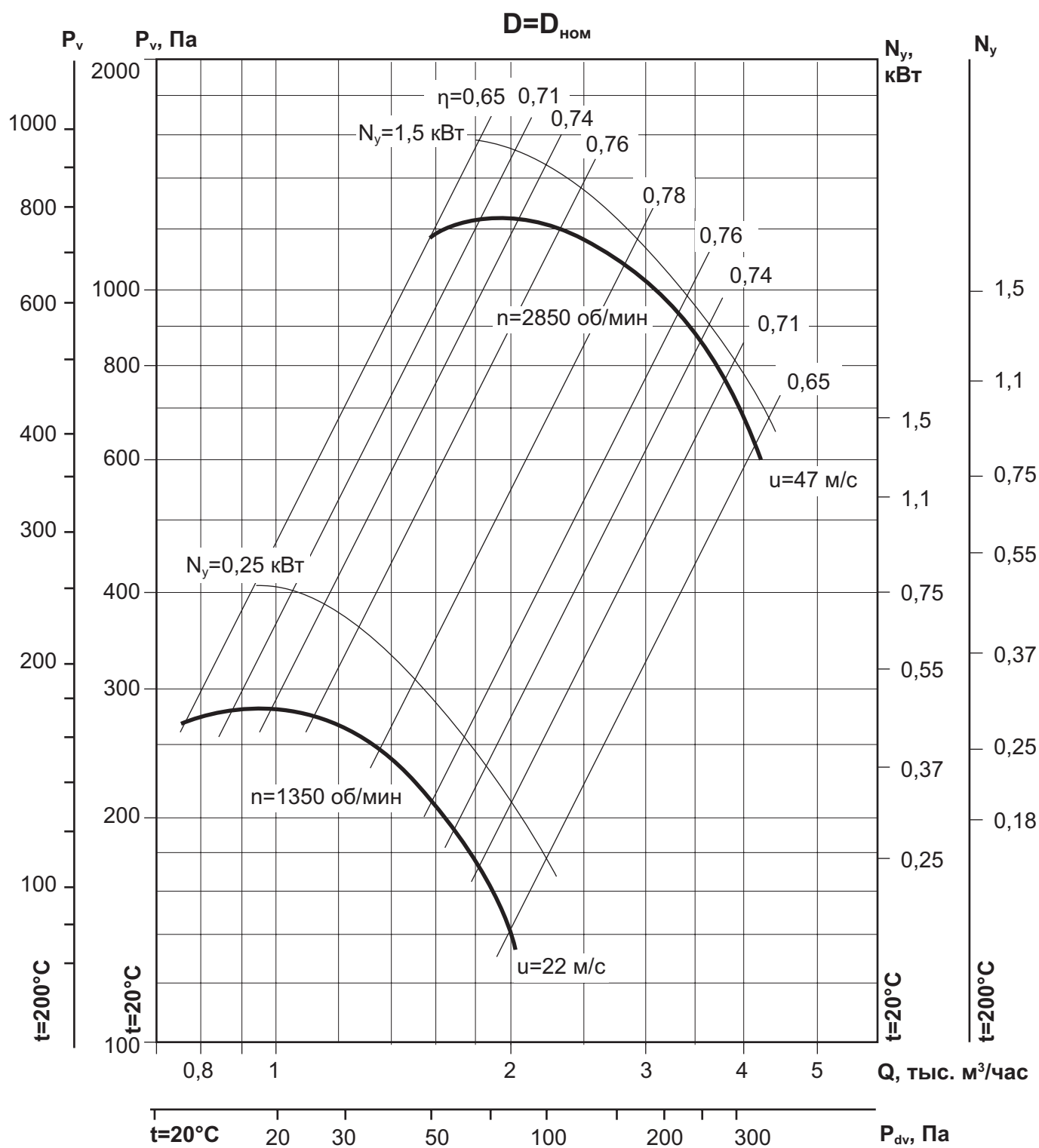
**Гарантийный срок эксплуатации 18 месяцев**

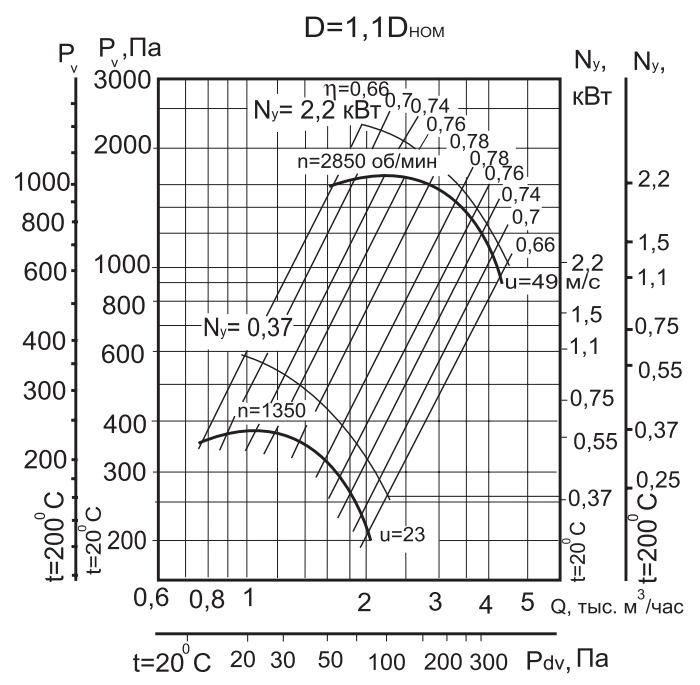
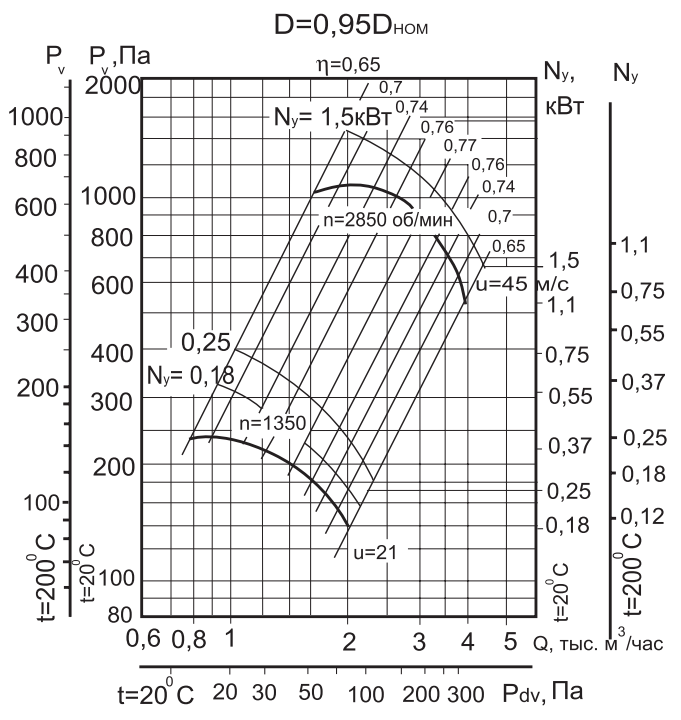
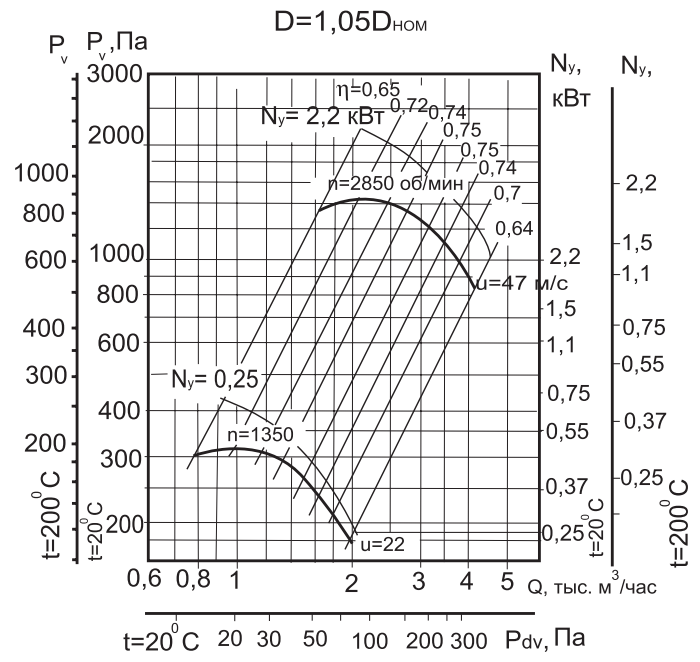
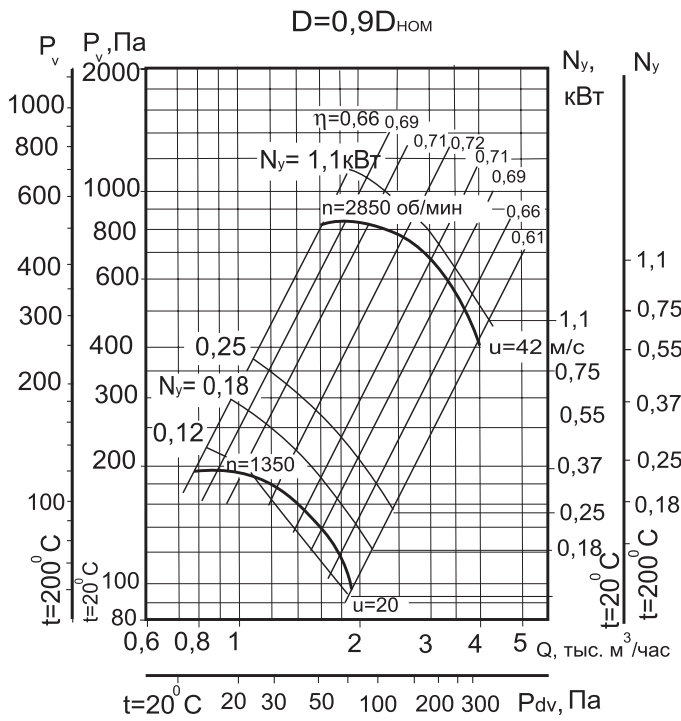
### BP 86-77-3,15

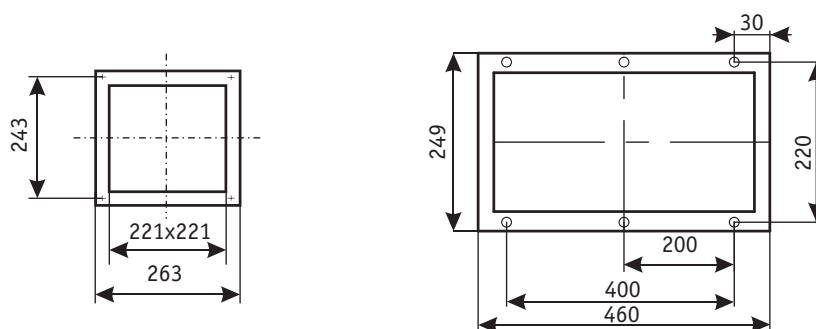
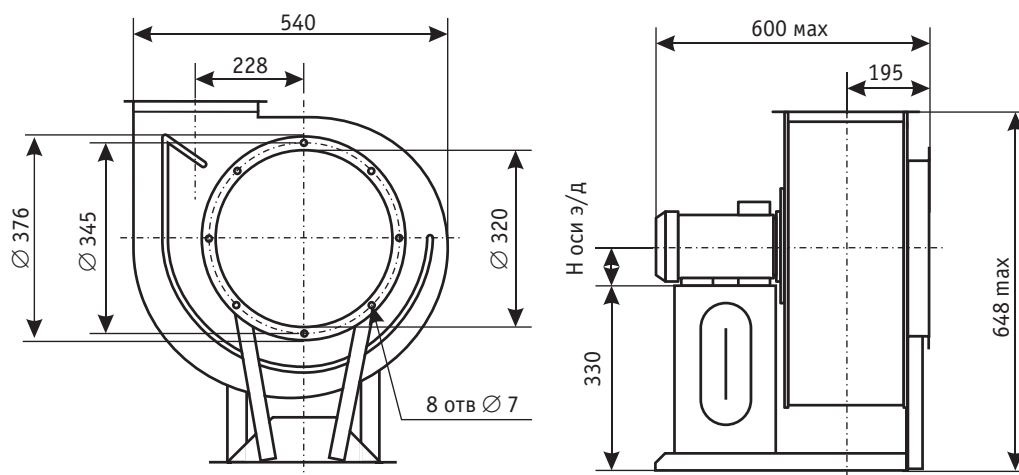
n, мин <sup>-1</sup>	Гц	Октавные полосы частот, Гц								
		Общ.	63	125	250	500	1k	2k	4k	8k
1350	LpA, дБ(A)	74	65	68	76	69	67	65	57	48
2750	LpA, дБ(A)	92	78	81	84	92	85	83	81	73

Индекс вентилятора	Исполнения	Относит. Диаметр рабочего колеса	Частота вращения	Мощность	Напряжение/Частота	Фазность	Ток	IP	Производительность	Полное давление	Вес	Вставки гибкие	Виброизоляторы
BP-86-77-3,15	O\H; Ж2; K1; K1Ж2; B1; B1Ж2; B2; BK1; BK1Ж2	1	1500	0,25	380	3	0,8	IP54	0,85-1,84	280-170	30	Ø 315 B.00.05; 221x221 H.00.07	D0-39
			3000	1,5	380	3	3,2	IP54	1,80-4,0	1220-680	30		
		0,9	1500	0,18*	380	3	0,6	IP54	0,76-1,82	185-110	30		
			3000	1,1	380	3	2,5	IP54	1,65-3,80	830-480	37		
		0,95	1500	0,18*	380	3	0,6	IP54	0,76-1,85	240-140	30		
			3000	1,5	380	3	3,2	IP54	1,90-3,85	1080-640	41		
		1,05	1500	0,25	380	3	0,8	IP54	0,9-1,9	320-190	30		
			3000	2,2	380	3	4,6	IP54	1,7-4,0	1350-880	40		
		1,1	1500	0,37	380	3	1,2	IP54	0,9-1,95	370-210	30		
			3000	2,2	380	3	4,6	IP54	1,7-4,1	1650-1070	40		

Примечание. \* Возможные исполнения для данной комплектации двигателями: O/H; Ж2; K1; K1Ж2.







Выходной фланец

Основание станины

**Варианты изготовления**

Общего назначения из оцинкованной или углеродистой стали.

Общего назначения теплостойкие из оцинкованной или углеродистой стали «Ж2».

Коррозионностойкие из нержавеющей стали «К1».

Коррозионностойкие теплостойкие из нержавеющей стали «К1Ж2».

Взрывозащищенные из разнородных металлов «В1».

Взрывозащищенные теплостойкие из разнородных металлов «В1Ж2».

Взрывозащищенные из алюминиевых сплавов «В2».

Взрывозащищенные коррозионностойкие из нержавеющей стали «ВК1».

Взрывозащищенные коррозионностойкие теплостойкие из нержавеющей стали «ВК1Ж2».

**Принадлежности**

Реле защиты

Стр. 358



Частотный регулятор скорости

Стр. 347



Щит управления

Стр. 399



Вставки гибкие

Стр. 207



Виброизоляторы

Стр. 206



Глушитель трубчатый

Стр. 260