

# ВР 86-77-10,0



### Преимущества:

- Низкого давления
- Встроенные термодатчики
- Корпус из оцинкованной стали
- Направление вращения — правое и левое

### Конструкция:

Радиальные вентиляторы общего назначения применяются в стационарных системах вентиляции, кондиционирования, воздушного отопления, технологических установках и т.д. Они предназначены для перемещения невзрывоопасных газовых сред с температурой не выше 80 °С — для обычного исполнения (до 200 °С — для теплостойкого исполнения Ж2), содержащих твердые примеси не более 0,1 г/м<sup>3</sup>, не содержащих липких веществ и волокнистых материалов. Область применения и ограничения условий эксплуатации для радиальных вентиляторов специального исполнения см. в таблице, раздел «Общая информация».

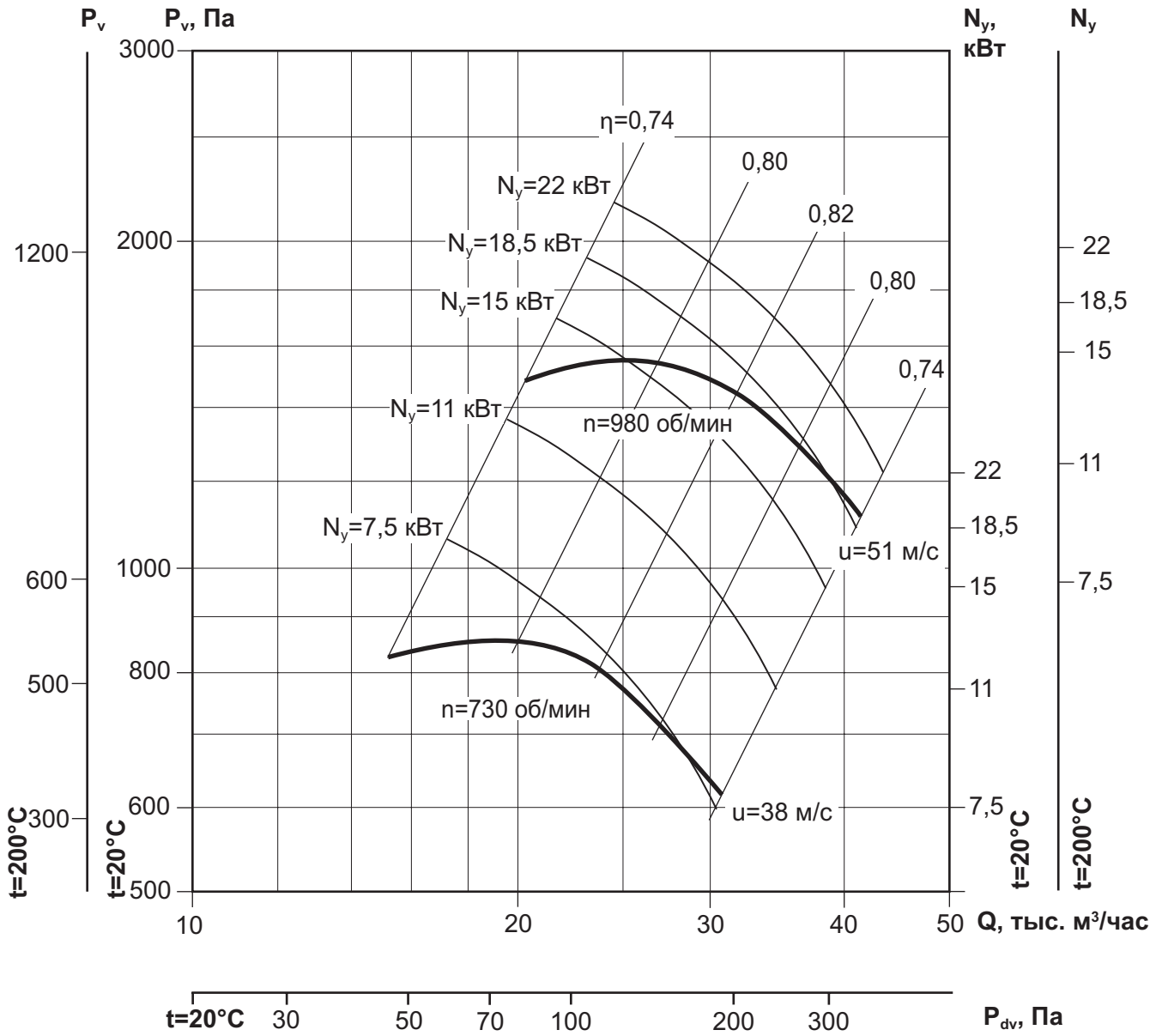
**Гарантийный срок эксплуатации 18 месяцев**

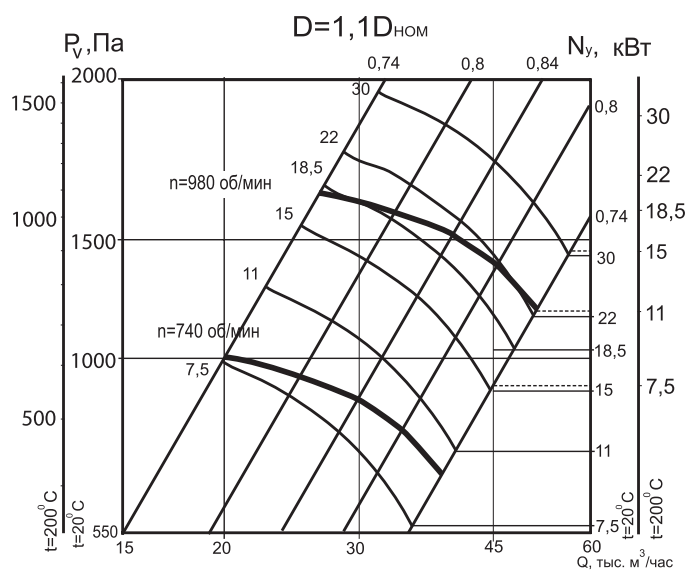
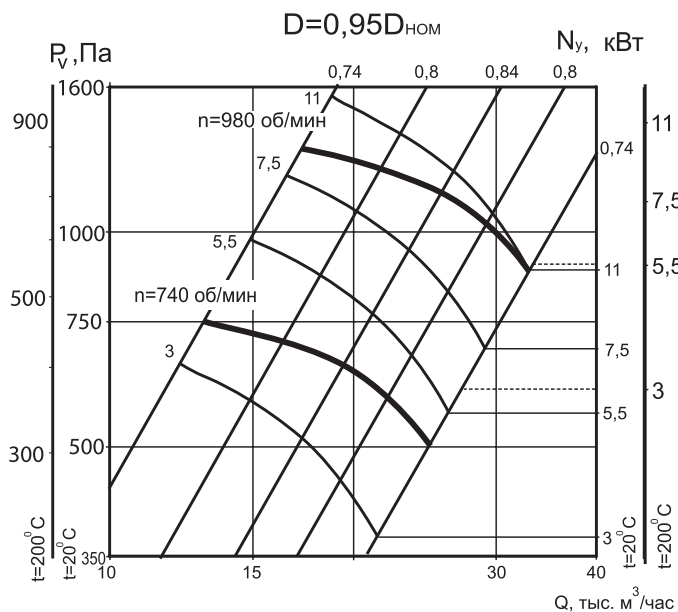
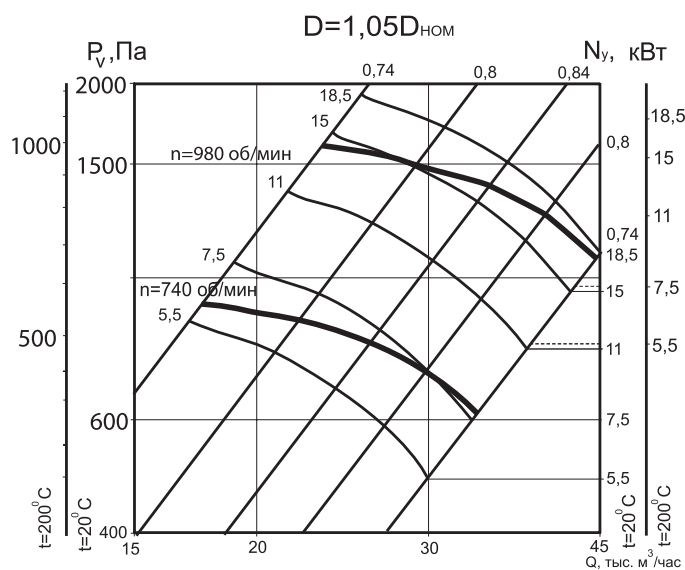
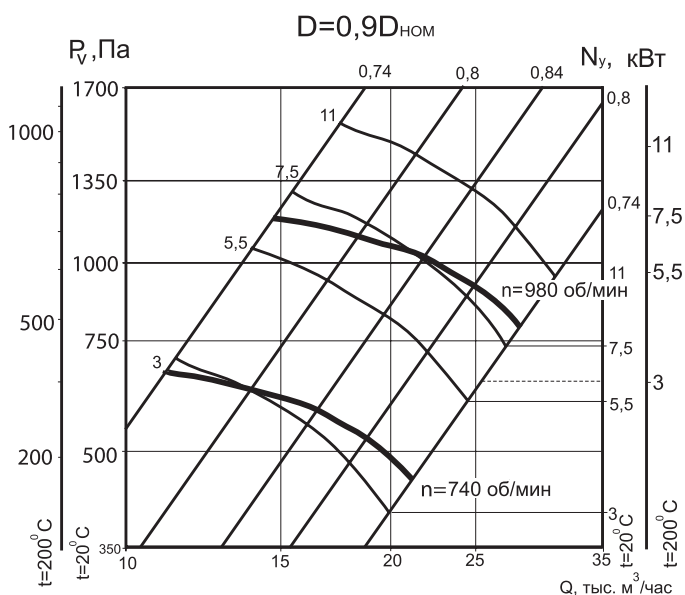
### ВР 86-77-10,0

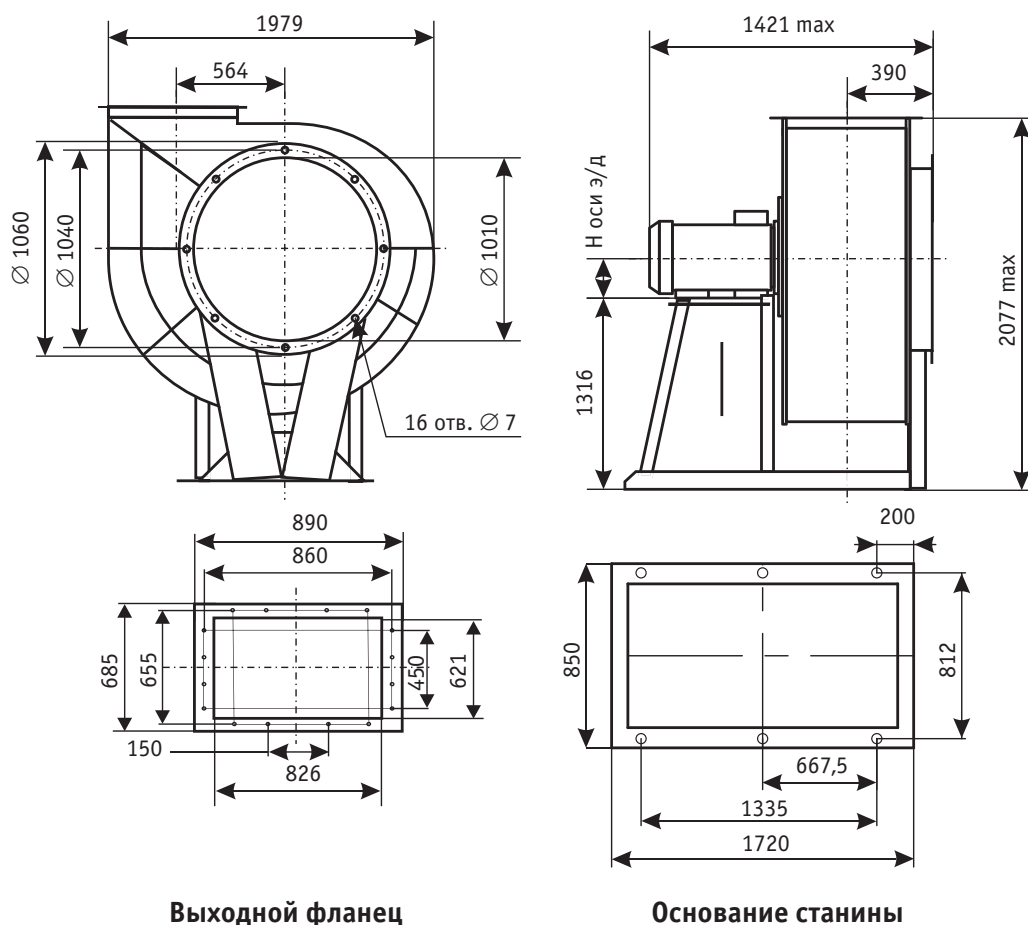
n, мин <sup>-1</sup>		Октавные полосы частот, Гц								
		Гц	Общ.	63	125	250	500	1k	2k	4k
730	LpA, дБ(A)	90	91	94	90	88	85	80	73	64
975	LpA, дБ(A)	99	92	95	100	96	94	91	86	79

Индекс вентилятора	Исполнения	Относит. Диаметр рабочего колеса	Частота вращения	Мощность	Напряжение/Частота	Фазность	Ток	IP	Производительность	Полное давление	Вес	Вставки гибкие	Виброизоляторы
ВР-86-77-10,0	0\Н; Ж2; К1; К1Ж2; В1; В1Ж2; В2; ВК1; ВК1Ж2	1	750	7,5	380	3	18,0	IP54	15,0-28,0	820-660	600	Ø 1010 В.00.15; 826x621 Н.00.19	Д0-43
				11,0	380	3	26,0	IP54	15,0-30,5	820-610	620		
			1000	15,0	380	3	29,0	IP54	20,5-25,0	1480-1580	655		
				18,5	380	3	35,0	IP54	20,5-39,0	1480-1200	680		
				22,0	380	3	42,0	IP54	20,5-41,0	1480-1120	695		
				750	4,0	380	3	9,6	IP54	12,0-22,0	670-450		
		0,9	750	5,5	380	3	13,0	IP54	14,0-24,8	1100-600	575		
				1000	7,5	380	3	15,6	IP54	15,0-22,0	1200-1050		
			11,0	380	3	22,0	IP54	15,0-30,0	1200-800	612			
		0,95	750	5,5	380	3	13,0	IP54	14,0-26,0	750-500	575		
				7,5	380	3	18,0	IP54	13,0-26,0	740-550	578		
			1000	11,0	380	3	22,0	IP54	17,0-34,0	1400-900	612		
		1,05	750	15,0	380	3	29,0	IP54	17,5-34,0	1330-1080	627		
				7,5	380	3	18,0	IP54	17,0-32,0	900-720	578		
			11,0	380	3	26,0	IP54	17,0-35,0	900-610	612			
		1,1	1000	18,5	380	3	35,0	IP54	23,0-44,0	1600-1150	680		
				22,0	380	3	42,0	IP54	23,5-45,0	1630-1320	738		
			750	11,0	380	3	26,0	IP54	22,0-40,0	1000-650	622		
				15,0	380	3	35,0	IP54	20,0-40,5	990-730	652		
		1000	22,0	380	3	42,0	IP54	27,0-49,0	1700-1250	738			
			30,0	380	3	56,0	IP54	27,3-51,9	1790-1450	763			

$D=D_{ном}$







Выходной фланец

Основание станины

**Варианты изготовления**

- Общего назначения из оцинкованной или углеродистой стали.
- Общего назначения теплостойкие из оцинкованной или углеродистой стали «Ж2».
- Коррозионностойкие из нержавеющей стали «К1».
- Коррозионностойкие теплостойкие из нержавеющей стали «К1Ж2».
- Взрывозащищенные из разнородных металлов «В1».
- Взрывозащищенные теплостойкие из разнородных металлов «В1Ж2».
- Взрывозащищенные из алюминиевых сплавов «В2».
- Взрывозащищенные коррозионностойкие из нержавеющей стали «ВК1».
- Взрывозащищенные коррозионностойкие теплостойкие из нержавеющей стали «ВК1Ж2».

**Принадлежности**



Реле защиты

Стр. 358



Частотный регулятор скорости

Стр. 347



Щит управления

Стр. 399



Вставки гибкие

Стр. 207



Виброизоляторы

Стр. 206



Глушитель трубчатый

Стр. 260