

ВР 86-77-12,5



Преимущества:

Низкого давления
Встроенные термодатчики
Корпус из оцинкованной стали
Направление вращения — правое и левое

Конструкция:

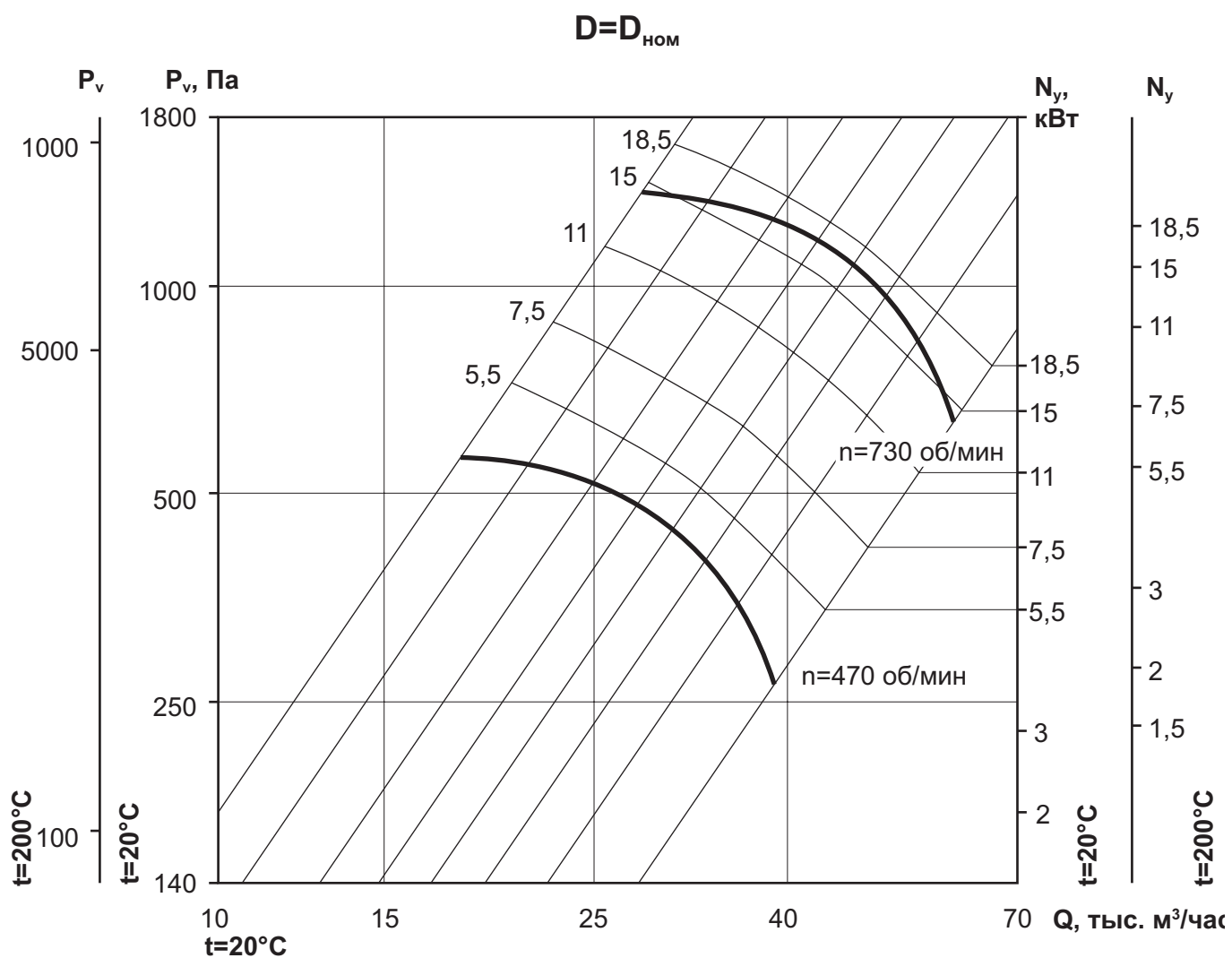
Радиальные вентиляторы общего назначения применяются в стационарных системах вентиляции, кондиционирования, воздушного отопления, технологических установках и т.д.
Они предназначены для перемещения невзрывоопасных газовых сред с температурой не выше 80 °С — для обычного исполнения (до 200 °С — для теплостойкого исполнения Ж2), содержащих твердые примеси не более 0,1 г/м³, не содержащих липких веществ и волокнистых материалов. Область применения и ограничения условий эксплуатации для радиальных вентиляторов специального исполнения см. в таблице, раздел «Общая информация».

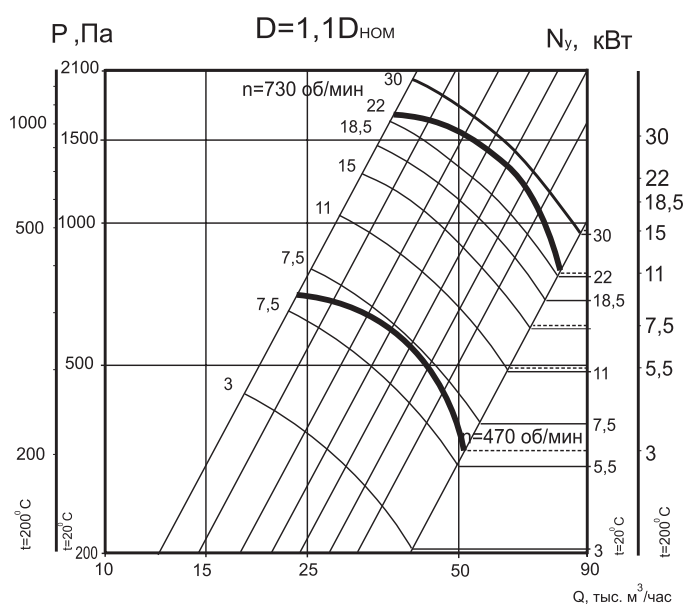
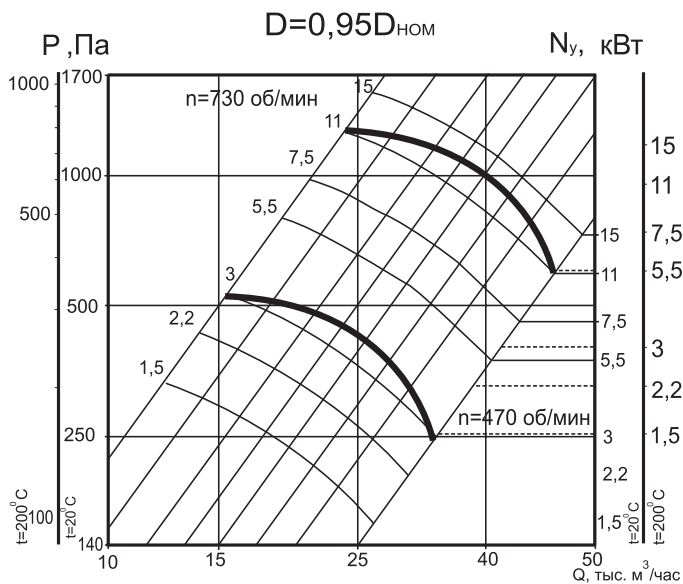
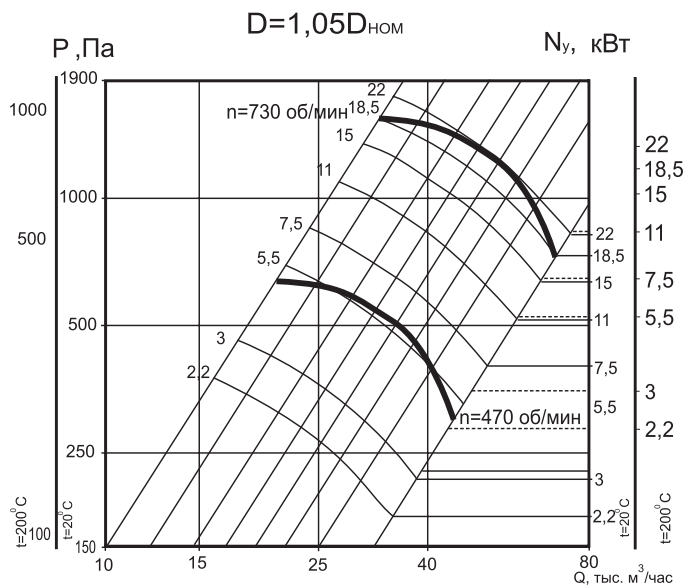
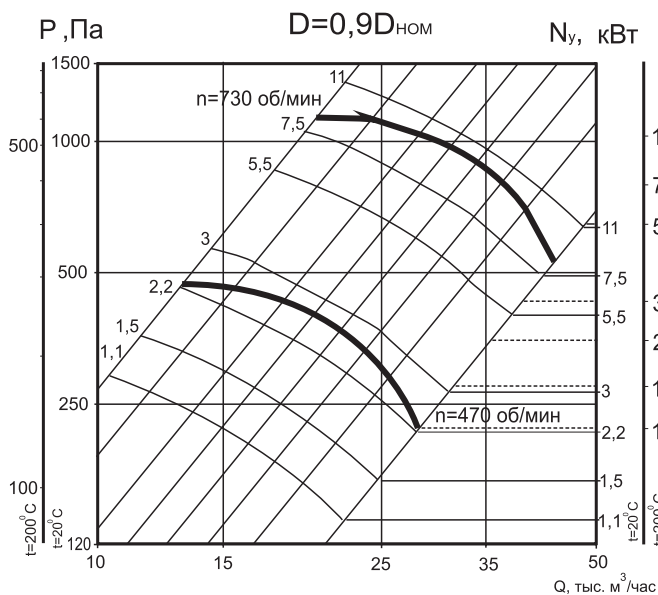
Гарантийный срок эксплуатации 18 месяцев

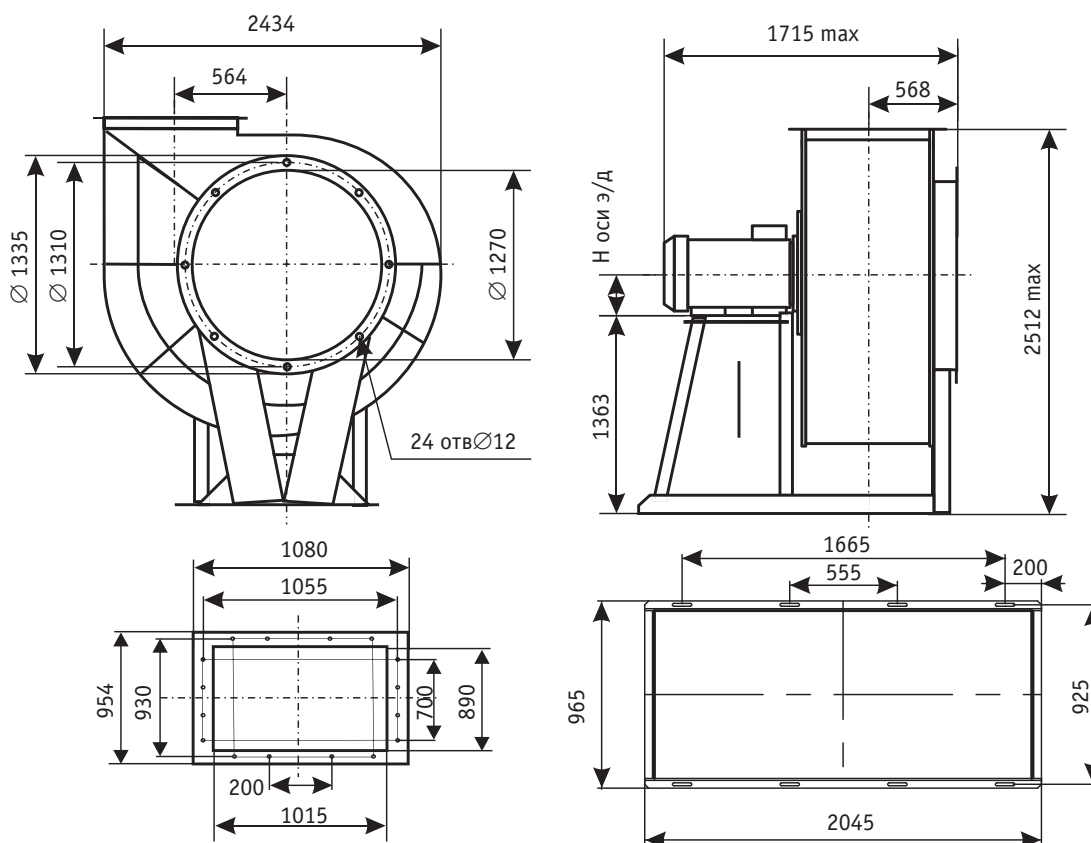
ВР 86-77-12,5

n, мин ⁻¹	Октавные полосы частот, Гц									
	Гц	Общ.	63	125	250	500	1k	2k	4k	8k
730	LpA, дБ(A)	97	98	101	97	95	92	87	80	71

Индекс вентилятора	Исполнения	Относит. Диаметр рабочего колеса	Частота вращения	Мощность	Напряжение/Частота	Фазность	Ток	IP	Производительность	Полное давление	Вес	Вставки гибкие	Виброизоляторы
ВР-86-77-12,5	O\H; Ж2; К1; К1Ж2; В1; В1Ж2; В2; ВК1; ВК1Ж2	1	750	18,5	380	3	40,0	IP54	27,0-62,0	1200-700	1320	Ø 1270 В.00.16; 1015x890 Н.00.21	Д0-44
		0,9	750	11,0	380	3	26,0	IP54	21,0-42,0	1150-550	1144		
		0,95	750	15,0	380	3	35,0	IP54	24,0-52,0	1200-650	1435		
		1,05	750	22,0	380	3	6,3	IP54	34,0-68,0	1700-750	1325		
		1,1	750	30,0	380	3	26,0	IP54	23,5-55,0	750-350	1255		







Выходной фланец

Основание станины

Варианты изготовления

- Общего назначения из оцинкованной или углеродистой стали.
- Общего назначения теплостойкие из оцинкованной или углеродистой стали «Ж2».
- Коррозионнотстойкие из нержавеющей стали «К1».
- Коррозионнотстойкие теплостойкие из нержавеющей стали «К1Ж2».
- Взрывозащищенные из разнородных металлов «В1».
- Взрывозащищенные теплостойкие из разнородных металлов «В1Ж2».
- Взрывозащищенные из алюминиевых сплавов «В2».
- Взрывозащищенные коррозионнотстойкие из нержавеющей стали «ВК1».
- Взрывозащищенные коррозионнотстойкие теплостойкие из нержавеющей стали «ВК1Ж2».

Принадлежности



Реле защиты

Стр. 358



Частотный регулятор скорости

Стр. 347



Щит управления

Стр. 399



Вставки гибкие

Стр. 207



Виброизоляторы

Стр. 206



Глушитель трубчатый

Стр. 260