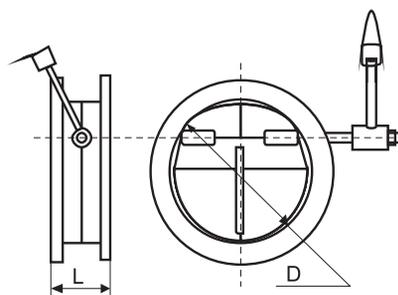


Клапаны обратные общего назначения СЕРИЯ 5.904-41

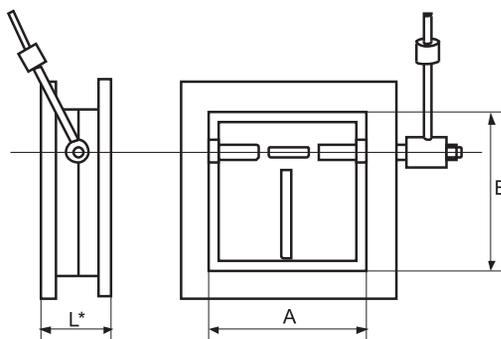


Клапаны обратные общего назначения предназначены для предотвращения перетекания воздуха через ответвления к отключенным вентиляторам (от отключенных вентиляторов) при присоединении последних к коллекторам. Клапаны изготавливаются в двух исполнениях: для воздуховодов круглого и прямоугольного сечений. При установке клапанов в вертикальном воздуховоде поток воздуха должен быть направлен снизу вверх. Возможно изготовление корпуса по сер. 5.904-41 С 630 мм, фланцевое соединение выполнено в виде отбортовки корпуса на ширину фланца.

Пример для оформления заказа:
"Клапан обратный круглый
общего назначения",
сер.5.904-41, КО-01 0315, __шт.

Обозначение	$\sigma_{\text{стали корпуса}}$	Размер, мм			Вес, кг
		D	L по сер.5.904-41	L по сер.1.494-28	
КО	1,0	250	50	203	3,1
-01	1,0	315	50	203	3,9
-02	1,0	400	50	203	4,4
-03	1,0	500	50	203	6,6
-04	1,0	630	50	203	9,4
-05	1,5	800	50	203	15,4
-06	1,5	1000	64	203	21,6
-07	1,5	1250	64	203	29,3

Клапаны обратные прямоугольные общего назначения КОП



Завод «Лиссант» выпускает дополнительный типоразмерный ряд:

150x100;
200x100, 200x150;
250x150, 250x200;
300x200, 300x250, 300x300;
400x200, 400x250, 400x300;
500x250, 500x300, 500x400;
600x300, 600x350, 600x400,
600x500, 600x600;
800x400, 800x500, 800x600;
1000x600, 1000x800.

Пример для оформления заказа:
"Клапан обратный прямоугольный
общего назначения",
сер.5.904-41, КОп -02250x250, __шт.

Обозначение	Размер, мм			Вес, кг
	AxB	Применительно L к сер.5.904-41	L по сер.1.494-28	
КО	150x150	50	160	2,65
-01	200x200	50	160	3,44
-02	250x250	50	160	4,02
-03	400x400	50	160	
-04	500x500	50	160	9,97
-05	800x800	64	160	17,76
-06	1000x1000	64	160	24,00

Клапаны обратный КО



Применение:

Клапан обратный предназначен для предотвращения перетекания воздуха при отключенных вентиляторах.

Клапан обратный представляет собой подпружиненный круглый клапан типа «бабочка».

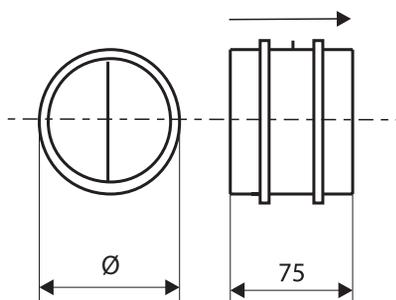
Конструкция:

Корпус клапана изготовлен из оцинкованной стали, а лепестки — из алюминия.

Клапан может быть установлен в любом положении.

При установке клапан встраивается в воздуховод и снаружи практически незаметен.

Пример для оформления заказа:
"Клапан обратный "бабочка"
КО 00-01, ф125, ___шт."



Клапан обратный КО

Тип	Ø, мм	Масса, кг
КО 00-00	100	0,149
КО 00-01	125	0,186
КО 00-02	160	0,246
КО 00-03	200	0,416
КО 00-04	250	0,594
КО 00-05	315	0,765

