

Рекомендации по применению

Расчет мощности канального нагревателя

Электрические канальные нагреватели предназначены для подогрева воздуха (доведения до заданной температуры) в воздуховодах круглого и прямоугольного сечения. Нагреватели представляют собой агрегаты, непосредственно встраиваемые в вентиляционные каналы.

При выбранном воздушном потоке вентилятора в м³/час и нужном увеличении температуры воздуха в °С, расчет мощности канального нагревателя можно произвести по формуле:

$$P = Q \times 0,36 \times T,$$

где:

P — мощность нагревателя в Вт;

Q — воздушный поток через нагреватель в м³/час;

T — увеличение температуры в градусах.

Например, для Санкт-Петербурга минимальная зимняя температура принимается равной минус 26 °С.

Необходимая температура в помещении +20 °С. Поэтому зимой необходимо повышать температуру приточного воздуха на $T=26+20=46$ °С. Если производительность вентилятора 1500 м³/час, то $P=1400 \times 0,36 \times 46=23184$ Вт. Целесообразная мощность нагревателя 24 кВт.

Примеры применения:

- в качестве первичного подогревателя воздуха в приточных системах вентиляции, когда электрический калорифер нагревает наружный воздух. В комплекте с вентилятором и регулятором температуры канальный нагреватель образует приточный агрегат;
- как калорифер вторичного подогрева в системах вентиляции с регенерацией (рекуперацией) тепла. Воздух догревается на несколько градусов до необходимой температуры;
- как нагреватель вторичного подогрева в отдельных комнатах здания, требующих повышенной температуры воздуха;
- как вторичный подогреватель воздуха в отдельных помещениях, требующих индивидуальной регулировки температуры воздуха (при помощи терморегулятора);

- калорифер может быть необходим для подогрева воздуха перед кондиционером или тепловым насосом для его правильной работы в холодное время года;
- для дополнительного (резервного) обогрева помещения в зимний период. Если это необходимо, то такая возможность должна быть заранее заложена в проекте вентиляции здания.

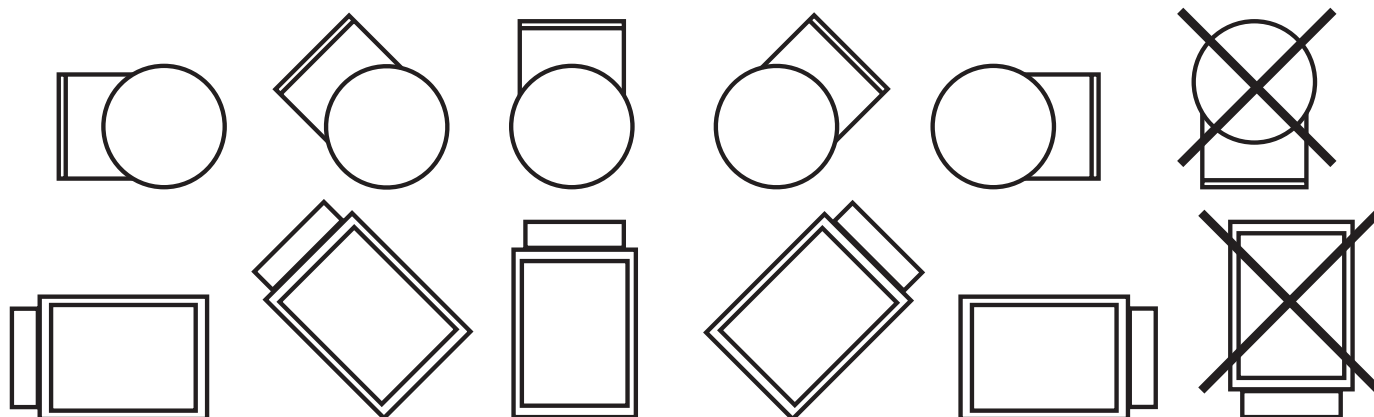
Необходимость установки фильтра

При применении в вентиляционных системах, использующих наружный воздух, перед нагревателем необходимо устанавливать воздушный фильтр с классом фильтрации не хуже EU3, который задержит пыль, семена и пыльцу, находящиеся в приточном воздухе. Если фильтр не установлен, то при попадании этих частиц на горячую поверхность нагревательных элементов, произойдет их налипание, что может значительно ухудшить теплосъем с нагревателей. ТЭНы начнут перегреваться, что может вызвать их выход из строя.

Когда фильтр установлен, нужно периодически проверять его загрязнение. Обычно в вентиляционной системе устанавливается дифференциальный датчик давления, который измеряет падение давления на фильтре. Если падение превысило установленное значение (фильтр забился), то на щите управления вентиляционной установки должна загораться контрольная лампочка, сигнализирующая о необходимости замены фильтра.

Монтаж нагревателей

Канальный нагреватель должен быть установлен так, чтобы поток воздуха равномерно распределялся по его периметру без создания зон завихрения внутри калорифера. Это необходимо для равномерного обдува нагревательных элементов. Поэтому, расстояние до заслонки, вентилятора, фильтра или колена воздуховода должно быть не менее диагонали для прямоугольного и двух диаметров для круглого нагревателя. Направление движения воздуха в канальном нагревателе должно соответствовать стрелке на крышке. Канальные нагреватели можно монтировать для горизонтальных и вертикальных воздуховодов. Вариант установки, с клеммной коробкой направленной вниз, запрещен.



Минимальный расход воздуха

Такая характеристика канального нагревателя, как «минимальный расход воздуха в м³/час» определяется размером нагревателя и мощностью нагревательных элементов. Скорость движения воздуха в канальном нагревателе должна быть не менее 1,5 м/сек. При меньшей скорости увеличивается инерция канального датчика температуры и точность поддержания температуры становится невысокой. При правильной скорости движения воздуха терморегулятор поддерживает температуру в канале вентиляции с точностью 1–2 °С. Кроме того, для мощных нагревателей скорость должна быть увеличена, чтобы не происходили ложные срабатывания термовыключателей при вкл/выкл канальных нагревателей.

Установка канального датчика температуры

Если для поддержания необходимой температуры применяется терморегулятор, то канальный датчик температуры должен устанавливаться на расстояние не менее 1,5 метров от канального нагревателя. При этом не будет инфракрасного воздействия от нагретых ТЭНов на датчик. К тому же, на таком расстоянии воздух после канального нагревателя лучше перемешивается и его температура станет более равномерной. Датчик должен быть установлен как можно ближе к центру воздуховода.

Защита против перегрева

Все канальные нагреватели имеют встроенную защиту от перегрева. В составе электрокалорифера есть

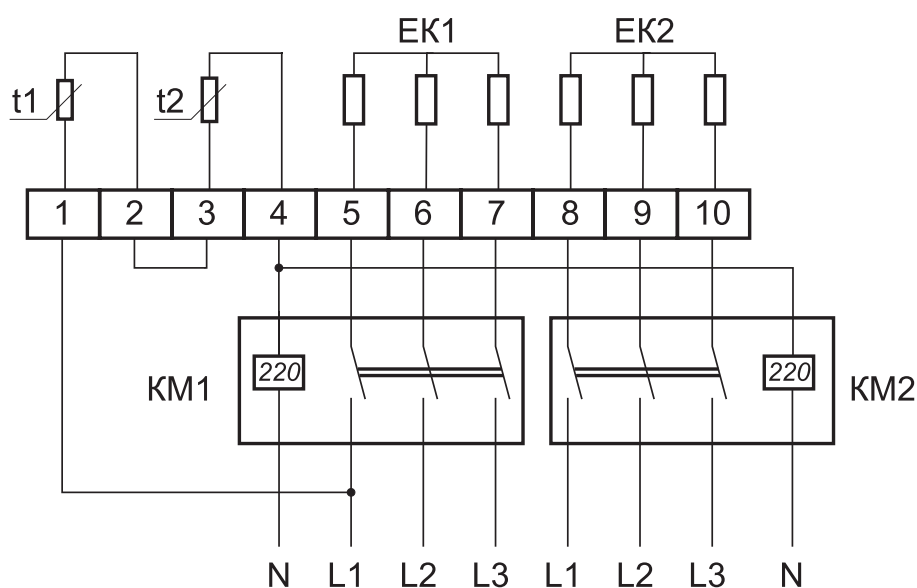
два независимых биметаллических термовыключателя с самовозвратом. Один — с температурой срабатывания 70 °С (для круглых нагревателей 80 °С) как защита против перегрева, а второй — с температурой срабатывания 130 °С для защиты от пожара. Перегрев до 70 °С воздуха, выходящего из канального нагревателя, говорит о серьезной ошибке в расчете системы вентиляции или о резком падении производительности вентилятора или, даже, остановке вентилятора. Повторно включать нагреватель можно только после устранения причины перегрева. Большой рабочий ток биметаллических термовыключателей — до 10 А позволяет заводить катушки контакторов прямо на термовыключатели без промежуточных усиливающих реле. Это удешевляет щиты управления приточными установками.

При мощностях нагревателей более 24 кВт следует дать вентилятору поработать еще 2–3 минуты после выключения нагрева. Это необходимо для остывания мощных ТЭНов, входящих в состав этих канальных нагревателей. Желательно, чтобы калорифер был также блокирован либо с работой вентилятора, либо с потоком воздуха, проходящего через него.

Для подтверждения работы вентилятора устанавливается дифференциальный датчик давления PS500, который может давать сигнал на включение/выключение канального нагревателя.

Приведем простейший вариант защиты против перегрева при помощи биметаллических термовыключателей, входящих в состав канальных нагревателей.

Прямоугольный канальный нагреватель на 380В, две группы ТЭНов, защита против перегрева



При срабатывании любого из биметаллических термовыключателей магнитный пускатель выключится и нагреватель прекратит работу. Для прямоугольных нагревателей необходимо установить перемычку 2—3. KM1 и KM2 — магнитные пускатели с катушкой на 220В.