

Позиционеры ПН1 и ПС1



- Плавное управление электроприводом воздушной заслонки при помощи сигнала 0 ... 10 В.

- Навесной или скрытый вариант установки.

Управляет электроприводом, имеющими входной сигнал 0 ... 10 В. Например, привод LF24SR фирмы Belimo. Позиционеры применяются в системах вентиляции и кондиционирования для пропорционального регулирования угла открытия воздушной заслонки.

Технические характеристики:

Напряжение питания: 24 В 10%, постоянное или переменное.

Выходной сигнал: 0 ... 10 В.

Габаритные размеры ПС1: 80x80x53, мм.

Габаритные размеры ПН1: 80x80x67, мм.

Рабочая температура: от 0 до + 40 С.

Класс защиты: IP20.

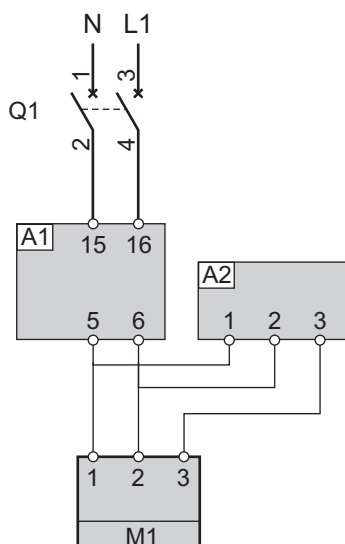
Присоединение: через зажимы для гибких проводов сечением до 2,5 мм².

Усилие затяжки: 0,3 Н м.

Описание работы

При подаче напряжения питания позиционер выдает выходной сигнал 0 ... 10 В. Величина сигнала задается поворотом ручки. В крайнем левом положении 0 В, в правом — 10 В.

Типовая схема подключения



Q1 — автоматический выключатель С60а 2Р 2А;

A1 — трансформатор ТП20;

A2 — позиционер ПН1;

M1 — электропривод воздушной заслонки (LF24SR).