

Блоки расширения мощности БРМ25 и БРМ40



- Управление двумя группами мощности канального нагревателя.

- Максимальная мощность подключаемого нагревателя 52 кВт.

Позволяет подключить к терморегулятору МРТ380 канальный нагреватель с двумя группами мощности.

Между собой БРМ и регулятор температуры соединяются 4х метровым кабелем, входящим в комплект поставки.

БРМ25 и БРМ40 предназначены для управления электрическими нагревателем общей мощностью до 52 кВт, который разделен на две ступени.

БРМ совместно работает с терморегулятором МРТ220щ.

Технические характеристики:

Напряжение питания: ~ 380 В, 15%, 50 Гц.

Рабочая температура: от 0 до + 30 С.

Степень защиты: IP20.

Установка: настенная или в щиты управления.

Тип блока	Максимальный рабочий ток, А	Максимальная нагрузка, кВт	Выделяемая мощность, Вт	Габаритные размеры, мм	Вес, кг
БРМ-25	25	16	118	245x187x88	1,1
БРМ-40	40	26	195	305x187x88	1,4

Описание работы

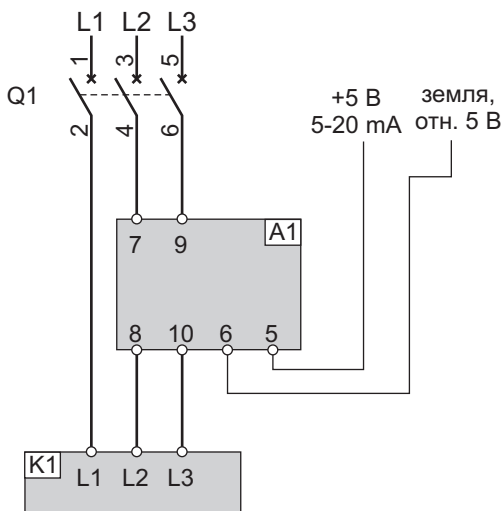
При подаче на клемму 5 сигнала управления +5 В симисторы, входящие в состав БРМ, открываются и на канальный нагреватель подается напряжение.

Блок расширения мощности может управляться непосредственно с терморегулятора МРТ380. Для этого должны быть соединены клеммы 11, 12 МРТ380 и 5, 6 БРМ.

Это дает возможность увеличить общую мощность терморегулятора за счет подключения дополнительной ступени ТЭНов нагревателя.

Кабель, длиной 4 метра, входит в комплект поставки БРМ.

Типовая схема подключения



Q1 — автоматический выключатель:

С60А 3Р 25 А для БРМ25,

С60А 3Р 40 А для БРМ40;

K1 — клеммная колодка группы мощности канального нагревателя;

A1 — блок расширения мощности БРМ25 или БРМ40;

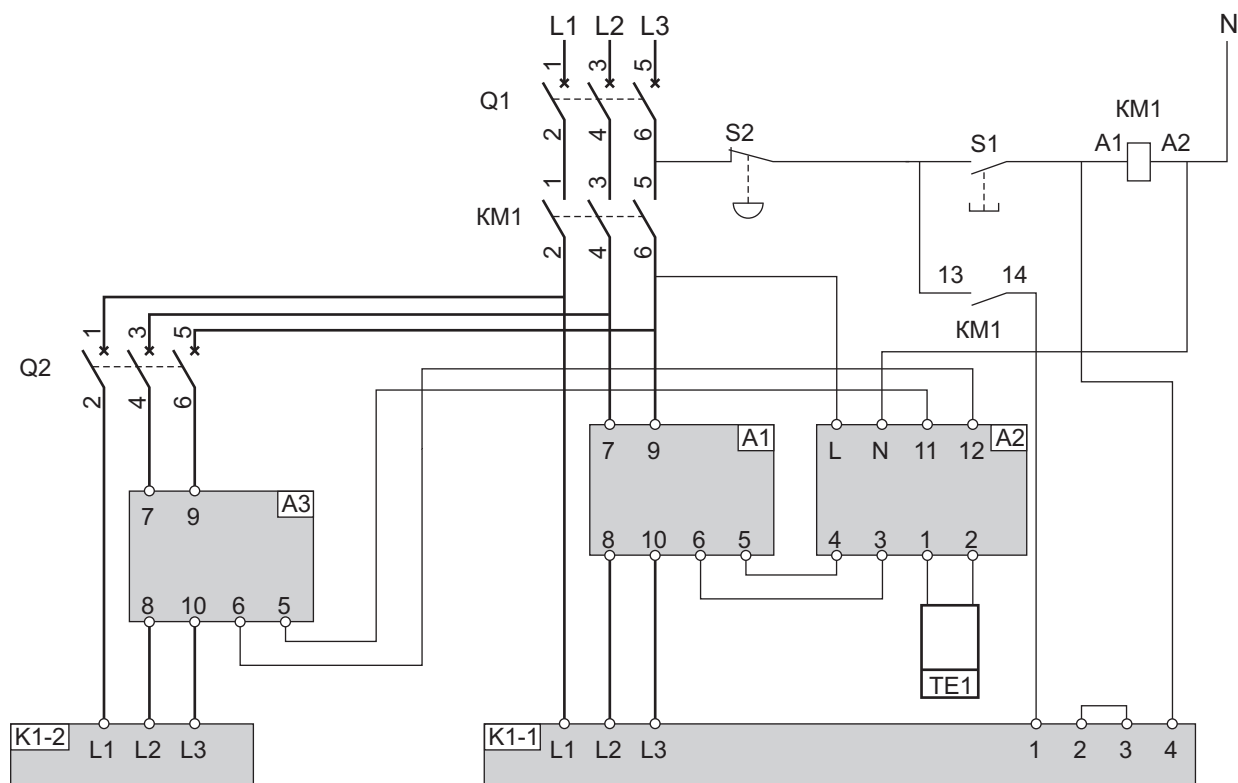
L1, L2 и L3 — сеть.

Для нагревателя 15 кВт сечение силового провода 4 мм².

Для нагревателя 24 кВт сечение силового провода 10 мм².

Управление от внешнего сигнала +5 В.

Типовая схема подключения к терморегулятору МРТ380



- Q1, Q2 — автоматические выключатели;
- KM1 — магнитный пускатель;
- K1-1 — клеммная колодка первой группы ТЭНов канального нагревателя;
- K1-2 — клеммная колодка второй группы ТЭНов канального нагревателя;
- S1 — кнопка ПУСК;
- S2 — кнопка СТОП;
- A1 — блок управления симисторного регулятора МРТ380;
- A2 — блок симисторов регулятора МРТ380;
- A3 — БРМ 25 или БРМ40;
- TE1 — датчик ТД1 или КТД1;
- L1, L2 и L3 — сеть, N — рабочая нейтраль.

Между собой блок управления и блок симисторов терморегулятора МРТ380 соединены 4х метровым кабелем, входящим в комплект поставки МРТ380.

БРМ и блок симисторов терморегулятора МРТ380 соединены 4х метровым кабелем, входящим в комплект поставки БРМ.

Для правильной работы между клеммами 2 и 3 канального нагревателя должна быть установлена перемычка.

Для нагревателя 15 кВт сечение силового провода 4 мм².

Для нагревателя 24 кВт сечение силового провода 10 мм².