

## Щит управления вентиляторами ЩУВ5

Всегда на складе.

Плавный пуск двигателя вентилятора.

Защита от перегрузки по току.

Щит управления ЩУВ5 предназначен для плавного пуска и защиты от перегрузки по току трехфазных вентиляторов (питание 380 В) с двигателями от 7,5 кВт, не оснащенных термоконтактами.

Есть возможность управления с выносного пульта, индикация режимов работы и аварии. Дистанционное включение вентилятора замыканием внешних контактов.

### Технические характеристики:

Напряжение питания: 380 В 15%, 50 Гц.

Рабочая температура: от 0 до + 40 С.

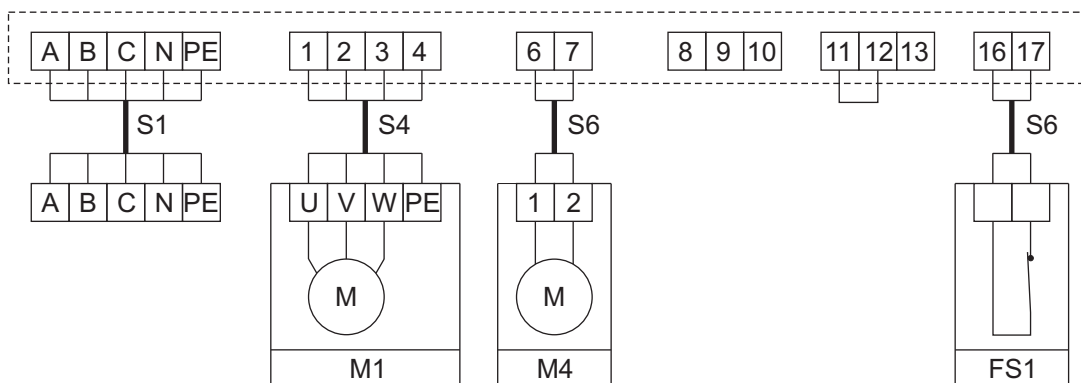
В состав щита управления входят автоматический выключатель, магнитный пускатель, кнопки ПУСК, СТОП и устройство плавного пуска. Комплектующие изделия Schneider Electric.

Наименование щита управления	Мощность двигателя, кВт	Линейный ток, А	Автоматический выключатель в ЩУВ5	Устройство плавного пуска	Размер щита управления (Ш/В/Г), мм	Степень защиты
ЩУВ5 7,5	7,5	15,6	ВАМУ18	ATS01N222QN	400x500x220	IP31
ЩУВ5 11	11	22	ВАМУ25	ATS01N222QN	400x500x220	IP31
ЩУВ5 15	15	29	ВАМУ32	ATS01N232QN	400x500x220	IP31
ЩУВ5 18,5	18,5	35	GV3ME40	ATS01N244Q	400x500x220	IP31
ЩУВ5 22	22	42	GV3ME63	ATS01N244Q	400x500x220	IP31
ЩУВ5 30	30	57	GV3ME63	ATS01N272Q	400x500x220	IP31

Устройства ATS01N2 предназначены для ограничения пускового момента, плавного пуска и торможения асинхронных двигателей. Использование устройств плавного пуска обеспечивает контролируемый, безударный и плавный пуск. На устройстве находится потенциометр для настройки времени пуска вентилятора. Устройство плавного пуска постепенно повышает напряжение, обеспечивая плавный равномерный разгон, без скачков тока или вращающего момента.

Автоматические выключатели ВАМУ и GV3 защищают двигатель вентилятора как от короткого замыкания, так и от перегрузки по току.

### Схема подключения ЩУВ5, пуск/стоп вентилятора кнопками щита управления



M1 - вентилятор, питание 380 В;

M4 - электропривод воздушной заслонки. Питание 220 В, возвратная пружина. Например LF230 Belimo; 16 и 17 - контакт системы пожарной сигнализации (нормально замкнутый);

A B C - сеть, N - рабочая нейтраль, PE - защитная земля.

В щите должны быть установлены перемычки между контактами 11 и 12.

При нажатии в щите кнопки ПУСК на вентилятор M1 подается питание 380 В.

На клемму 6 подается сигнал 220 В, который может быть использован для открытия воздушной заслонки M4.

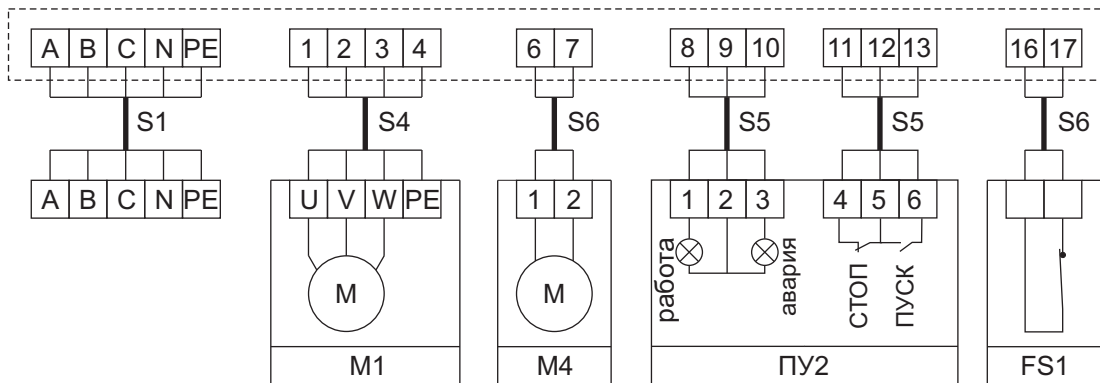
Сигнал 220 В также подается на клемму 8, он применяется для подтверждения включения вентилятора.

При срабатывании автоматического выключателя (короткое замыкание или перегрузка по току) вентилятор отключается и подается сигнал 220 В на клемму 10.

При размыкании контакта пожарной сигнализации FS1 вентилятор также отключается.

## ЩИТЫ УПРАВЛЕНИЯ

### Схема подключения ЩУВ5, пуск/стоп вентилятора с пульта управления ПУ2



M1 - вентилятор, питание 380 В;

M4 - электропривод воздушной заслонки, питание 220 В, возвратная пружина;

ПУ2 - пульт управления. Кнопки ПУСК, СТОП, лампочки АВАРИЯ и РАБОТА;

FS1 - контакт системы пожарной сигнализации (нормально замкнутый);

A B C - сеть, N - рабочая нейтраль, PE - защитная земля.

При нажатии кнопки ПУСК на пульте управления ПУ2 на вентилятор M1 подается питание 380 В.

На клемму 6 подается сигнал 220 В, который может быть использован для открытия воздушной заслонки M4.

На ПУ2 загорается лампочка РАБОТА.

При срабатывании автоматического выключателя (короткое замыкание или перегрузка по току) вентилятор отключается и загорается лампочка АВАРИЯ на пульте управления.

При размыкании контакта пожарной сигнализации FS1 вентилятор также отключается.

Возможно дистанционное включение вентилятора замыканием контакта 11–12. Останов вентилятора при размыкании 12–13.

Щит управления ЩУВ5	Обозначение кабеля	Тип кабеля
Вентилятор - 7,5 кВт Вентилятор - 11 кВт Вентилятор - 15 кВт Вентилятор - 18,5 и 22 кВт Вентилятор - 30 кВт	S1	NYM 5x2,5 NYM 5x4 NYM 5x6 NYM 5x10 NYM 5x16
Вентилятор - 7,5 кВт Вентилятор - 11 кВт Вентилятор - 15 кВт Вентилятор - 18,5 и 22 кВт Вентилятор - 30 кВт	S4	NYM 4x2,5 NYM 4x4 NYM 4x6 NYM 4x10 NYM 4x16
Для всех вентиляторов	S5	ПВС 3x0,75
Для всех вентиляторов	S6	ПВС 2x0,75