

## Щиты управления с электрическими нагревателями ЩУЗ

Регулирование температуры приточного воздуха.

Защита ТЭНов калорифера от перегрева.



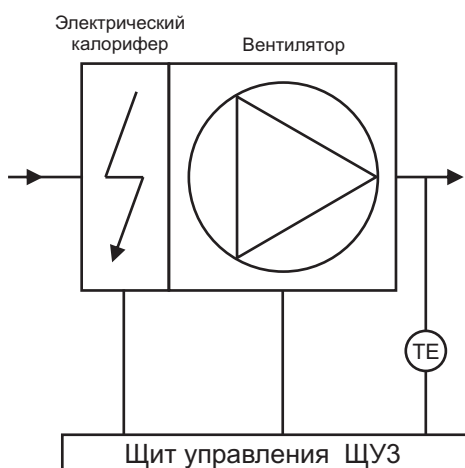
Щит управления для приточной системы с электрическим калорифером. Регулировка температуры приточного воздуха при помощи симисторного регулятора МРТ380.14, установленного в щит управления.

Комнатный или каналный датчик температуры.

Мощность электрического нагревателя — от 6 до 24 кВт.

Мощность вентилятора — от 0,75 до 1,5 кВт, питание 380 В.

Наименование щита	Вентилятор, кВт, 380 В	Нагреватель, кВт, 380 В	Максимальный рабочий ток, А	Размеры щита, мм, IP20	Размеры щита, мм, IP66
ЩУЗ-0,75-6	0,75	6	13	500x400x220	500x400x250
ЩУЗ-0,75-9	0,75	9	18	500x400x220	500x400x250
ЩУЗ-0,75-12	0,75	12	22	500x400x220	500x400x250
ЩУЗ-0,75-15	0,75	15	27	500x400x220	500x400x250
ЩУЗ-0,75-18	0,75	18	32	650x500x220	600x600x250
ЩУЗ-1,5-24	1,5	24	42	650x500x220	600x600x250



При нажатии кнопки ПУСК ВЕНТИЛЯТОРА происходит запуск вентилятора М1, при этом на передней панели щита управления загорится лампа РАБОТА ВЕНТИЛЯТОРА.

После запуска вентилятора возможно включение нагревателя. Кнопкой ПУСК НАГРЕВАТЕЛЯ включается каналный нагреватель НК1 и на дверце щита управления загорится индикаторная лампа РАБОТА НАГРЕВАТЕЛЯ.

Симисторный регулятор, путем постоянного включения/выключения нагревателя поддерживает заданную температуру приточного воздуха.

Датчик температуры ТЕ устанавливается в канале приточной вентиляции или в помещении.

Кнопками СТОП можно выключить вентилятор и нагреватель. Нагреватель блокируется, если не включить вентилятор.

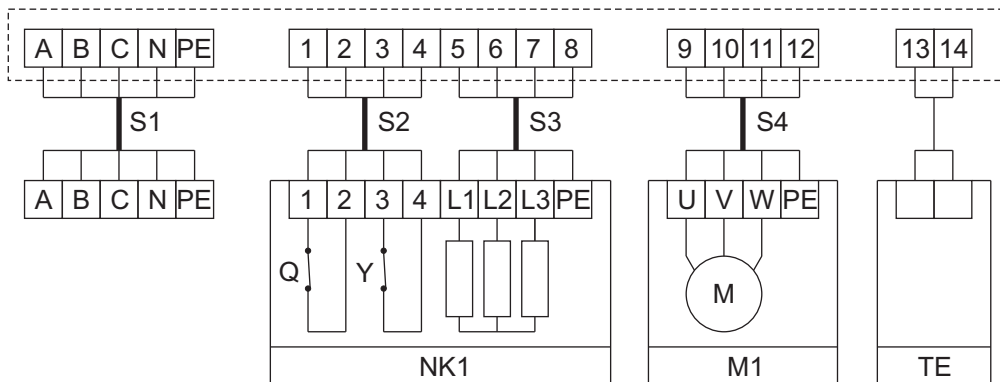
При срабатывании термостатов защиты против перегрева каналный нагреватель отключается, вентилятор продолжает работать.

Дополнительно для щита управления ЩУЗ:

- сборка в корпусе IP66;
- защита двигателя вентилятора;
- индикация загрязнения фильтра;
- подключение дополнительного вентилятора;
- отключение по сигналу пожарной сигнализации;
- включение/выключение электропривода воздушной заслонки;
- удлинение кабеля датчика температуры.

## ЩИТЫ УПРАВЛЕНИЯ

### Схема подключения ЩУЗ-0,75-6, ЩУЗ-0,75-9, ЩУЗ-0,75-12, ЩУЗ-0,75-15, ЩУЗ-0,75-18 и ЩУЗ-1,5-24



NK1 - каналный нагреватель;

M1 - приточный трехфазный вентилятор;

TE - каналный датчик, входит в комплект поставки;

A B C - сеть, N - рабочая нейтраль, PE - защитная земля;

Q - термостат защиты от перегрева, температура срабатывания 70–80°C;

Y - термостат защиты от воспламенения, температура срабатывания 120–130°C.

Щит управления	Обозначение кабеля	Тип кабеля
ЩУЗ-0,75-6	S1 S3	NYM 5x1,5 NYM 4x1,5
ЩУЗ-0,75-9 ЩУЗ-0,75-12	S1 S3	NYM 5x2,5 NYM 4x2,5
ЩУЗ-0,75-15	S1 S3	NYM 5x4 NYM 4x4
ЩУЗ-0,75-18	S1 S3	NYM 5x6 NYM 4x6
ЩУЗ-1,5-24	S1 S3	NYM 5x10 NYM 4x10
Для всех ЩУЗ	S2 S4	ПВС 4x0,75 NYM 4x1,5