

## Щиты управления с водяным калорифером ЩУТ4



Регулирование скорости приточного вентилятора.

Регулирование температуры приточного воздуха.

Активная защита от замерзания теплоносителя.

Регулировка температуры приточного воздуха при помощи терморегулятора МРТ24. Защита от замерзания водяного калорифера осуществляет как сам терморегулятор МРТ24, так и термостат защиты NTF.

Щит управления включает/выключает электропривод воздушной заслонки на 220 В с самовозвратом, например LF230 Belimo.

Для вентиляторов регулировка скорости осуществляется частотным регулятором путем изменения частоты подаваемого напряжения. Изменение частоты от 25 до 50 Гц, что дает изменение скорости вращения тоже в два раза.

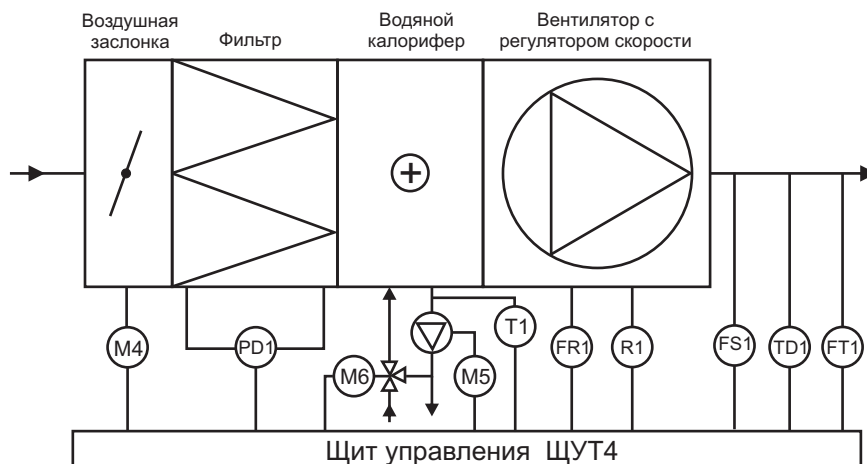
Мощность водяного нагревателя не ограничена, мощность вентилятора от 4,0 до 15 кВт.

Щит управления уже включает в себя следующие функции: включение/выключение электропривода воздушной заслонки, защита двигателя вентилятора, индикация загрязнения фильтра и отключение щита управления по сигналу пожарной сигнализации.

Для монтажа готовой системы с водяным калорифером возможно использовать готовые смесительные узлы СУ2 и СУ3 в состав которых входит:

- двух- или трехходовой вентиль Belimo с пропускной способностью 4 м<sup>3</sup> или 6,3 м<sup>3</sup> / час воды;
- электропривод вентиля Belimo LR24SR (питание 24 В, управляющий сигнал 0 ... 10 В);
- трехскоростной циркуляционный насос Grandfos UPS 20 или UPS 25;
- фильтр грубой очистки;
- запорные шаровые краны и муфтовые соединения.

Наименование щита	Вентилятор, кВт, 380 В	Максимальный рабочий ток, А	Размеры щита, мм, IP20	Размеры щита, мм, IP66
ЩУТ4-0,75	0,75	10	650x500x220	600x600x250
ЩУТ4-1,5	1,5	12	650x500x220	600x600x250
ЩУТ4-2,2	2,2	14	650x500x220	600x600x250
ЩУТ4-4	4,0	17	650x500x220	600x600x250
ЩУТ4-5,5	5,5	22	800x600x250	800x800x250
ЩУТ4-7,5	7,5	24	800x600x250	800x800x250
ЩУТ4-11	11,0	31	1000x650x300	1000x800x300
ЩУТ4-15	15,0	38	1000x650x300	1000x800x300



## ЩИТЫ УПРАВЛЕНИЯ

Щит управления ЩУТ4 осуществляет регулирование температуры приточного воздуха и защиту теплоносителя водяного калорифера NW1 от замерзания.

На дверце щита управления установлен переключатель ЗИМА-ЛЕТО. В режиме ЛЕТО выключается терморегулятор МРТ24 и прекращается работа циркуляционного насоса М5.

В режиме ЗИМА терморегулятор управляет работой электропривода М6 для двух- или трехходового вентиля. Заданная температура приточного воздуха поддерживается путем изменения количества горячей воды, протекающей через водяной калорифер. При угрозе замерзания (температура обратной воды меньше 5° С) термостат защиты FT1 выключит электропривод М4 воздушной заслонки и прекратит работу приточного вентилятора М1.

Регулятор R1, установленный внутри щита ЩУ8, позволяет менять скорость вращения вентилятора приблизительно в два раза путем изменения частоты подаваемого напряжения с 25 до 50 Гц.

Реле защиты двигателя вентилятора FT1 отключает питание вентилятора при перегреве обмоток двигателя или при значительном превышении максимального рабочего тока. Для вентиляторов М1, не имеющих термоконтатов, в щит управления устанавливается тепловое реле защиты РТЛ по максимальному рабочему току вентилятора. Для вентиляторов М2, с биметаллическими или позисторными термоконтатами, защита против перегрева обмоток двигателя осуществляется при помощи реле защиты TP220.

Дифференциальное реле давления PD1, которое входит в комплект поставки, срабатывает, когда падение давления на фильтре становится больше выставленного значения. При этом на дверце щита загорается красная лампочка.

Отключение щита управления при получении сигнала от пожарной сигнализации происходит при помощи независимого расцепителя, который выключает вводной автоматический выключатель щита управления.

Контакт пожарной сигнализации FS1 должен быть нормально разомкнутым и выдерживать ток 1 А напряжением 220 В в течение 1 секунды.

NW1 - водяной калорифер;

R1 - частотный регулятор скорости вращения вентилятора. ATV21;

FR1 - реле защиты вентилятора TP220;

M1 - вентилятор без термоконтатов;

M2 - вентилятор с биметаллическими или позисторными термоконтатами;

M4 - электропривод воздушной заслонки на 220 В с возвратной пружиной LF230 Belimo;

M5 - циркуляционный насос на 220 В;

M6 - электропривод для двух- или трехходового вентиля LR24SR Belimo;

FS1 - контакт пожарной сигнализации;

PD1 - дифференциальный датчик давления, входит в комплект поставки PS500;

FT1 - термостат защиты от замерзания NTF;

TD1 - канальный датчик температуры ТД1;

T1 - накладной датчик температуры обратной воды TG-A130.

Дополнительно для щита управления ЩУТ4:

- сборка в корпусе IP66;

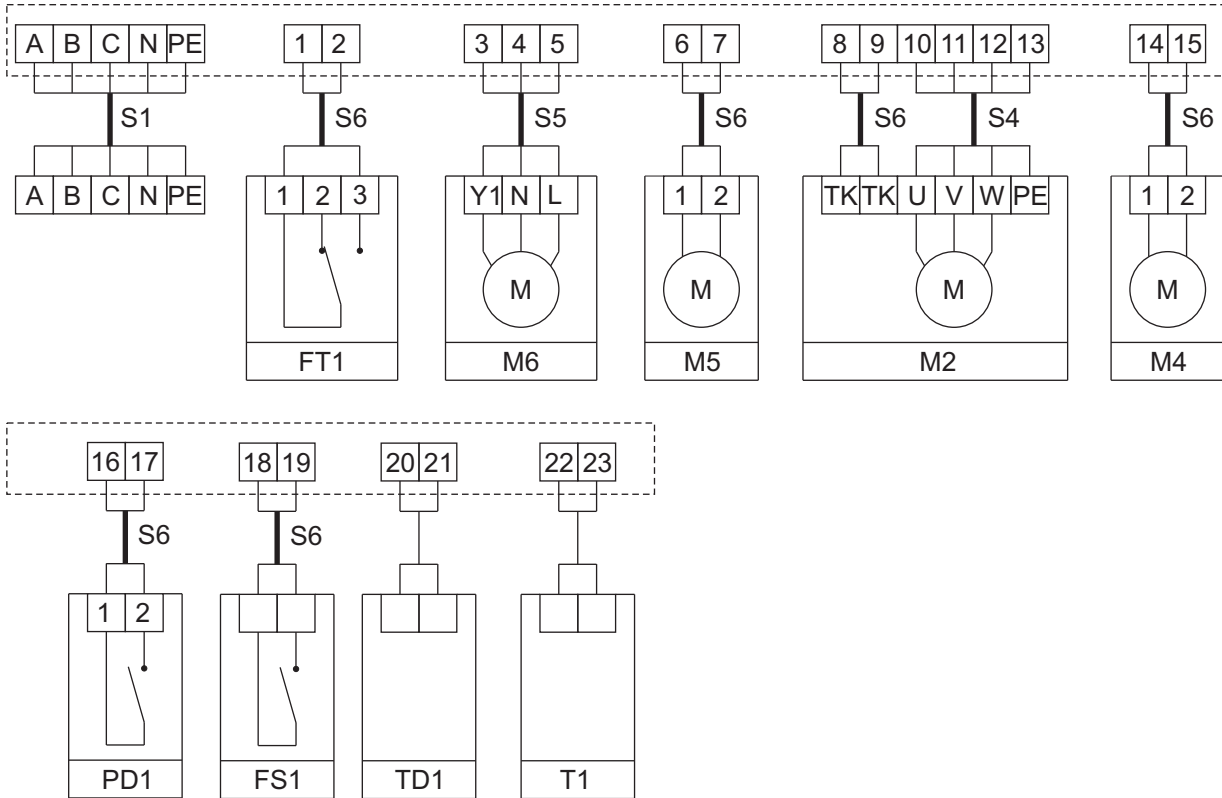
- выносной пульт управления ПУ2;

- подключение дополнительного вентилятора;

- подтверждение работы вентилятора при помощи реле давления.

## ЩИТЫ УПРАВЛЕНИЯ

Схема подключения ЩУТ4-0,75, ЩУТ4-1,5, ЩУТ4-2,2, ЩУТ4-4, ЩУТ4-5,5, ЩУТ4-7,5, ЩУТ4-11 и ЩУТ4-15, двигатель вентилятора с термоконтактами



Щит управления	Обозначение кабеля	Тип кабеля
ЩУТ4-0,75 ЩУТ4-1,5 ЩУТ4-2,2 ЩУТ4-4,0 ЩУТ4-5,5 ЩУТ4-7,5 ЩУТ4-11,0 ЩУТ4-15,0	S1	NYM 5x1,5  NYM 5x2,5  NYM 5x4  NYM 5x6
ЩУТ4-0,75 ЩУТ4-1,5 ЩУТ4-2,2 ЩУТ4-4,0 ЩУТ4-5,5 ЩУТ4-7,5 ЩУТ4-11,0 ЩУТ4-15,0	S4	NYM 4x1,5  NYM 4x2,5 NYM 4x4 NYM 4x6
Для всех ЩУТ4	S6	ПВС 2x0,75