

Щиты управления с водяным калорифером ЩУТЗ



Регулирование температуры приточного воздуха.

Активная защита от замерзания теплоносителя.

Управление воздушной заслонкой.

Регулировка температуры приточного воздуха при помощи терморегулятора МРТ24. Терморегулятор управляет работой электропривода двух- или трехходового регулирующего вентиля, который меняет подачу горячей воды в водяной калорифер. Защиту от замерзания водяного калорифера осуществляет как сам терморегулятор МРТ24, так и термостат защиты NTF.

Циркуляционный насос повышает давление в системе и уменьшает риск замерзания воды.

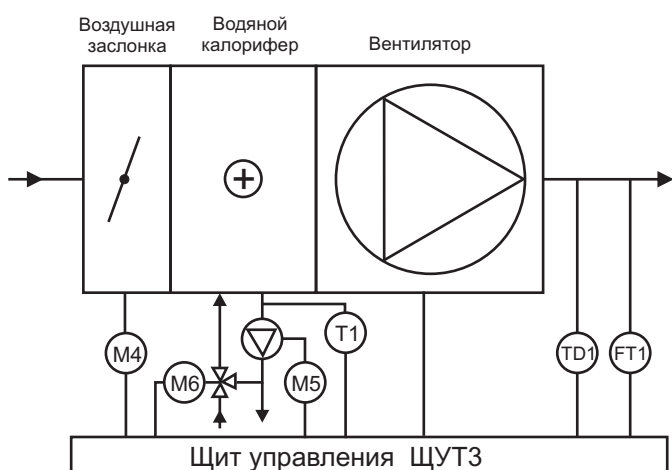
Щит управления включает/выключает электропривод воздушной заслонки на 220 В с самовозвратом, например LF230 Belimo.

Мощность водяного нагревателя не ограничена, мощность вентилятора от 4,0 до 15 кВт.

Для монтажа готовой системы с водяным калорифером можно использовать готовые смесительные узлы СУ2 и СУ3, в состав которых входит:

- двух- или трехходовой вентиль Belimo с пропускной способностью 4 м³ или 6,3 м³ / час воды;
- электропривод вентиля Belimo LR24SR (питание 24 В, управляющий сигнал 0 ... 10 В);
- трехскоростной циркуляционный насос Grandfos UPS 20 или UPS 25;
- фильтр грубой очистки;
- запорные шаровые краны и муфтовые соединения.

Наименование щита	Вентилятор, кВт, 380 В	Максимальный рабочий ток, А	Размеры щита, мм, IP20	Размеры щита, мм, IP66
ЩУТЗ-4	4	14	500x400x220	500x400x250
ЩУТЗ-7,5	7,5	21	500x400x220	500x400x250
ЩУТЗ-15	15	35	500x400x220	500x400x250



Щит управления осуществляет регулирование температуры приточного воздуха и защита теплоносителя водяного калорифера NW1 от замерзания.

На дверце щита управления установлен переключатель ЗИМА-ЛЕТО. В режиме ЛЕТО снимается питание с терморегулятора МРТ24 и прекращается работа циркуляционного насоса М5. В режиме ЗИМА терморегулятор управляет работой электропривода М6 для двух- или трехходового вентиля. При угрозе замерзания (температура обратной воды меньше 5° С) термостат защиты FT1 выключит электропривод М4 воздушной заслонки и прекратит работу приточного вентилятора М1.

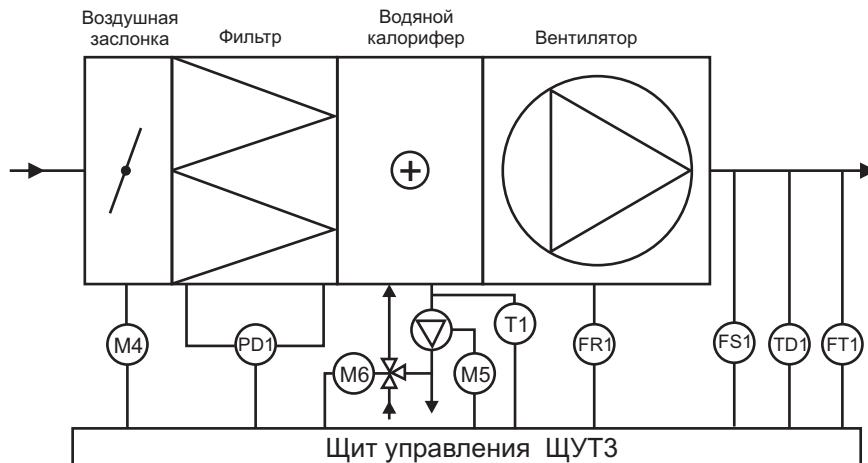
TD1 - каналный датчик температуры ТД1;
TD2 - накладной датчик температуры обратной воды TG-A130.

Дополнительно для щита управления ЩУТЗ:

- сборка в корпусе IP66;
- выносной пульт управления ПУ2.

ЩИТЫ УПРАВЛЕНИЯ

Наименование щита	Вентилятор, кВт, 380 В	Максимальный рабочий ток, А	Размеры щита, IP20, мм	Размеры щита, IP66, мм
ЩУТЗ-4/2/3/4	4	15	650x500x220	600x600x250
ЩУТЗ-7,5/2/3/4	7,5	22	650x500x220	600x600x250
ЩУТЗ-15/2/3/4	15	36	650x500x220	600x600x250



Щит управления ЩУТЗ осуществляет регулирование температуры приточного воздуха и защиту теплоносителя водяного калорифера NW1 от замерзания.

На дверце щита управления установлен переключатель ЗИМА-ЛЕТО. В режиме ЛЕТО выключается терморегулятор МРТ24 и прекращается работа циркуляционного насоса М5.

В режиме ЗИМА терморегулятор управляет работой электропривода М6 для двух- или трехходового вентиля. Заданная температура приточного воздуха поддерживается путем изменения количества горячей воды, протекающей через водяной калорифер. При угрозе замерзания (температура обратной воды меньше 5° С) термостат защиты FT1 выключит электропривод М4 воздушной заслонки и прекратит работу приточного вентилятора М1.

Реле защиты двигателя вентилятора FR1 отключает питание вентилятора при перегреве обмоток двигателя или при значительном превышении максимального рабочего тока. Для вентиляторов М1, не имеющих термоконтрактов, в щит управления устанавливается тепловое реле защиты РТЛ по максимальному рабочему току вентилятора. Для вентиляторов М2, с биметаллическими или позисторными термоконтрактами, защита против перегрева обмоток двигателя осуществляется при помощи реле защиты TR220.

Дифференциальное реле давления PD1, которое входит в комплект поставки, срабатывает, когда падение давления на фильтре становится больше выставленного значения. При этом на дверце щита загорается красная лампочка.

Отключение щита управления при получении сигнала от пожарной сигнализации происходит при помощи независимого расцепителя, который выключает вводной автоматический выключатель щита управления.

Контакт пожарной сигнализации FS1 должен быть нормально разомкнутым и выдерживать ток 1 А напряжением 220 В в течение 1 секунды.

ВНИМАНИЕ! При заказе щита управления ЩУТЗ нет необходимости указывать /1 - управление воздушной заслонкой, т.к. эта функция уже входит в любой ЩУТЗ.

NW1 - водяной калорифер;

FR1 - реле защиты вентилятора;

M1 - вентилятор без термоконтрактов;

M2 - вентилятор с биметаллическими или позисторными термоконтрактами;

M4 - электропривод воздушной заслонки на 220 В с возвратной пружиной;

M5 - циркуляционный насос на 220 В;

M6 - электропривод для двух или трехходового вентиля;

FS1 - контакт пожарной сигнализации;

PD1 - дифференциальный датчик давления PS500, входит в комплект поставки;

FT1 - термостат защиты от замерзания NTF, входит в комплект поставки;

TD1 - каналный датчик температуры ТД1, входит в комплект поставки;

T1 - накладной датчик температуры обратной воды TG-A130, входит в комплект поставки.

ЩИТЫ УПРАВЛЕНИЯ

Схема подключения ЩУТЗ-4, ЩУТЗ-7,5 и ЩУТЗ-15

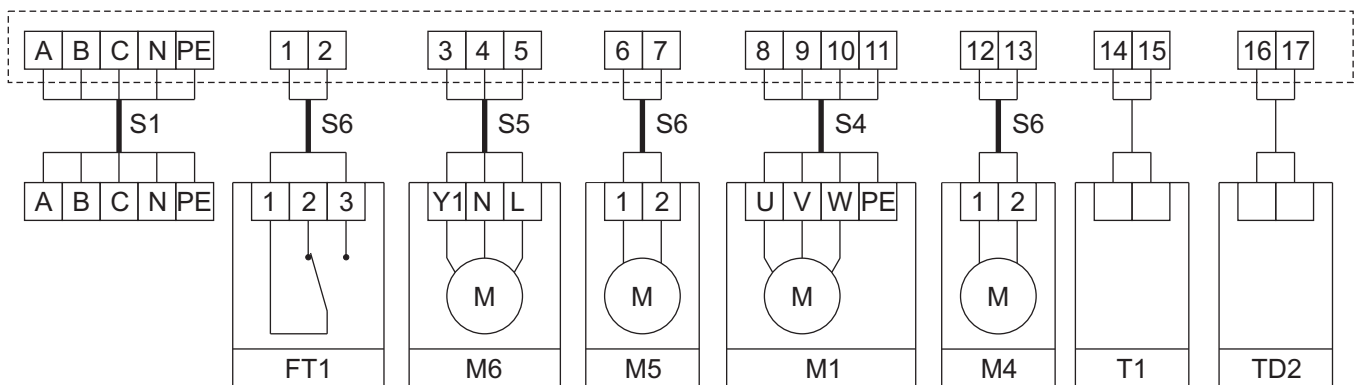
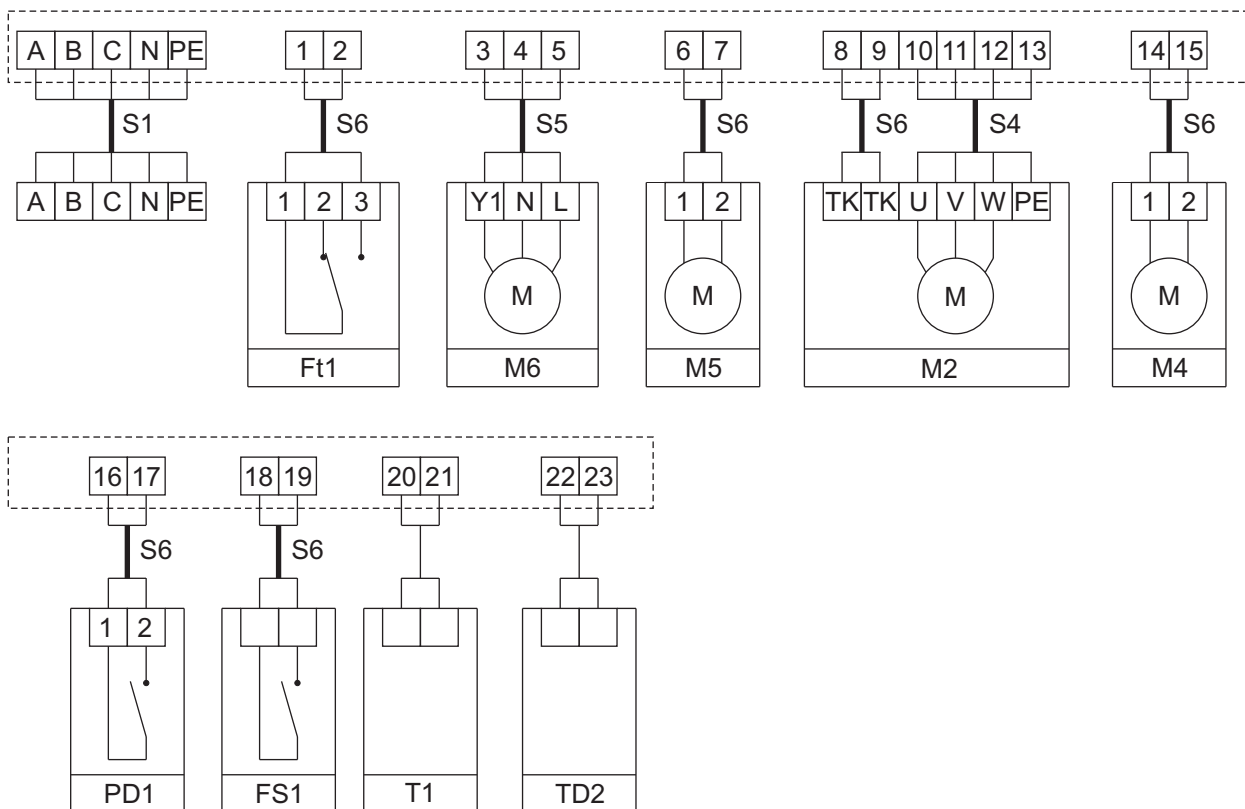


Схема подключения ЩУТЗ-4/2/3/4, ЩУТЗ-7,5/2/3/4 и ЩУТЗ-15/2/3/4, двигатель вентилятора с термоконтактами



Щит управления	Обозначение кабеля	Тип кабеля
ЩУТЗ-4,0 ЩУТЗ-7,5 ЩУТЗ-15,0	S1	NYM 5x2,5 NYM 5x4 NYM 5x10
ЩУТЗ-4,0 ЩУТЗ-7,5 ЩУТЗ-15,0	S4	NYM 4x1,5 NYM 4x2,5 NYM 4x6
Для всех ЩУТЗ	S6	ПВС 2x0,75