

ALJa

ALBATROSS

Струйный диффузор для
больших расходов воздуха



ФУНКЦИИ

ALBATROSS ALJ – это регулируемый струйный диффузор приточного воздуха для больших его расходов. Используется как для горизонтального, так и для вертикального распределения/подачи воздуха; как теплого, так и холодного; с высоты до 20 метров. Высокая эжекционная мощность реактивной струи диффузора дает эффективное смешивание с воздухом помещения. Применяется для больших помещений с высокими потолками, типа вестибюль, концертный зал, пассажирский терминал, зал супермаркета и проч.

КРАТКАЯ ИНФОРМАЦИЯ

- Большие расходы воздуха
- Поворачивается $\pm 30^\circ$ в любую сторону
- Для охлаждения и нагрева воздуха
- Материал- анодированный алюминий
- Производится в разных цветовых вариантах
- Скрытый монтаж
- Включен в базу данных MagiCAD

КРАТКАЯ ТАБЛИЦА

РАСХОД ВОЗДУХА-УРОВЕНЬ ШУМА			
ALJa	л/с		
Размер	25 dB(A)	30 dB(A)	35 dB(A)
5	20	24	29
8	50	58	65
12	165	181	210
16	340	400	440

Право на конструктивные изменения

КОНСТРУКЦИЯ

Диффузор состоит из рамы, сопла и фланца. Сопло можно повернуть/направить $\pm 30^\circ$ по отношению к раме в любую сторону. Фланец прячет места креплений диффузора.

Струйный диффузор производится двух типов- для монтажа на воздуховодах прямоугольного сечения, а также для монтажа в конец круглого воздуховода.

МАТЕРИАЛ И ОБРАБОТКА ПОВЕРХНОСТЕЙ

Материал диффузора- сопло и фланец- анодированный алюминий, лакированный белой Белый-стандартный RAL 9010. Рама выполнена из гальванизированного стального листа. Можно заказать окраску диффузора в наши стандартные цвета.

ПРОЕКТИРОВАНИЕ

Для расчета режимов нагрева и охлаждения удобно использовать нашу расчетную программу ProAir web, см. наш сайт. Диаграмма 1 показывает длину выброса вертикальной струи при разных значениях разности температур.

МОНТАЖ (См. рис. 1)

Входной патрубок диффузора крепится на воздуховод или к стене винтами. Затем фланец насаживается на раму (пружинное крепление). Отверстия- согласно таблицам размеров.

УХОД

Диффузор не требует ухода. При необходимости чистится с использованием чуть теплой воды с посудомоечным средством.

ЭКОЛОГИЯ

Декларация на применяемые материалы имеется на нашем сайте или может быть заказана у нашего представителя в Вашей стране.

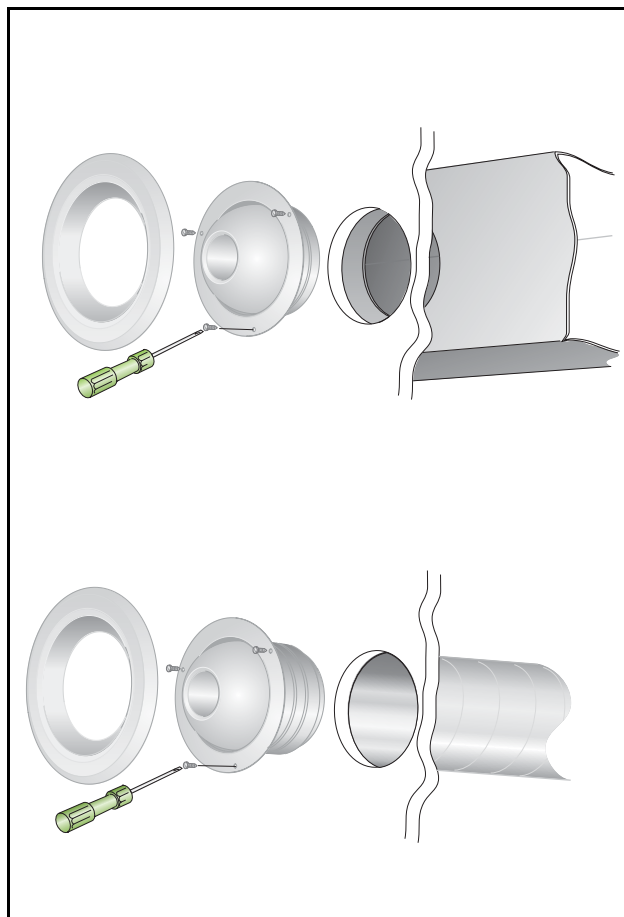
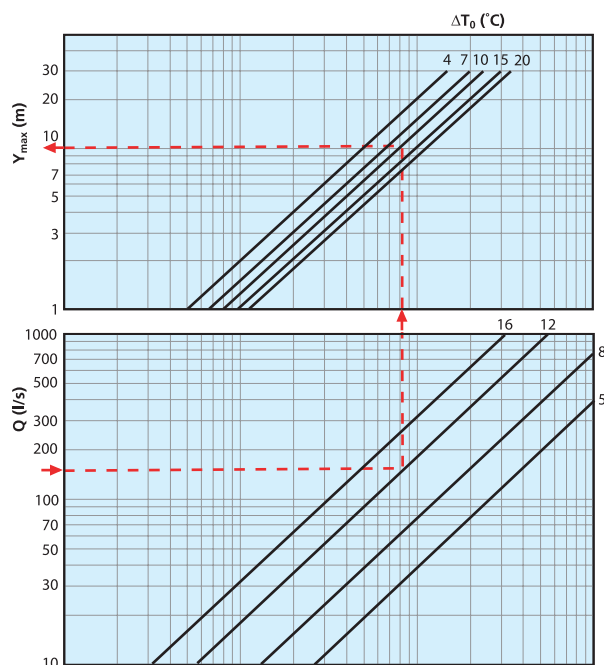


Рис. 1. Монтаж.



2005.025

Диаграмма 1. Длина вертикальной струи.

ТЕХНИЧЕСКИЕ ДАННЫЕ

- Уровень шума dB(A) относится к помещениям с эквивалентной 10 м² площадью поглощения
- Длина воздушной струи $l_{0,2}$ измерена в изотермических условиях.

- Для расчета ширины воздушной струи, скоростей воздуха в рабочей зоне и уровня шума в помещениях других размеров, пользуйтесь программой ProAir web из нашего сайта.

Шум - ALJ – Приточный воздух

Уровень звуковой мощности L_w (dB)

Таблица K_{OK}

Размер ALJa	Средняя частота (октавная полоса), Hz							
	63	125	250	500	1000	2000	4000	8000
5	0	-9	-6	-7	-3	1	-10	-12
8	-1	6	-11	-9	-1	0	-11	-10
12	-1	-4	-5	-6	-2	-5	-11	-10
16	3	-1	2	5	-1	-10	-13	-10
Допуск ±	2	2	2	2	2	2	2	2

Шумоглушение ΔL (dB)

Таблица ΔL

Размер ALJa	Средняя частота (октавная полоса), Hz							
	63	125	250	500	1000	2000	4000	8000
5	23	18	15	10	0	0	0	0
8	22	17	13	9	0	0	0	0
12	19	15	11	7	0	0	0	0
16	16	12	8	3	0	0	0	0
Допуск ±	2	2	2	2	2	2	2	2

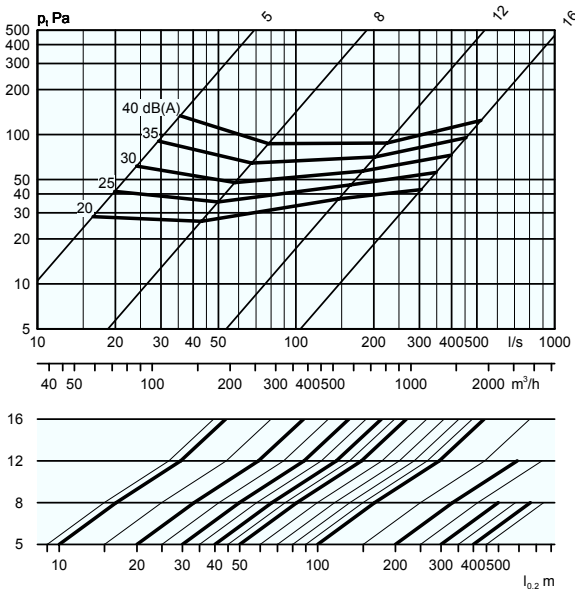
Диаграмма выбора - ALJ – Приточный воздух

Расход воздуха – Перепад давления - Шум – Длина струи

- Диаграмма относится к ALJ (подвесной открытый монтаж)
- Диаграмма не предназначена для наладки
- Значения dB(A) приведены для помещений с нормальным звукопоглощением 4 dB

- Значение dB(C) обычно на 6-9 dB больше значения dB(A) Для более точного расчета см. расчетный шаблон в главе об акустике, разделе техническая информация данного каталога.

ALJa



ALJa

РАЗМЕРЫ И ВЕС

ALJa-1

Размер	A	B	C	ØD1	ØD2
5	22	55	91	55	140
8	34	93	135	90	209
12	57	125	198	155	313
16	78	149	284	220	422

ALJa-1

Размер	ØE	ØF	G	ØH	Вес, кг
5	176	210	18	150	0,7
8	235	268	18	217	1,6
12	343	376	19	323	3,2
16	478	511	20	433	1,7

Размер отверстия = ØH

ALJa-2

Размер	A	B	C	ØD1	ØD2
5	22	111	183	55	98
8	34	152	236	90	158
12	57	195	302	155	248
16	78	210	338	220	398

ALJa-2

Размер	ØE	ØF	G	ØH	Вес, кг
5	176	210	18	150	1,1
8	235	268	18	217	2,4
12	343	376	19	323	4,6
16	478	511	20	433	6,5

Размер отверстия = ØH

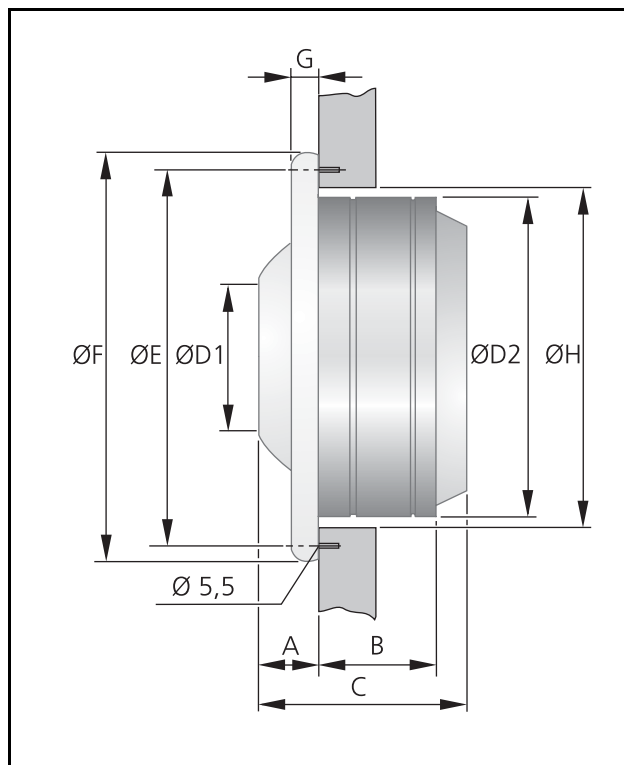


Рис. 2. ALJ-1.

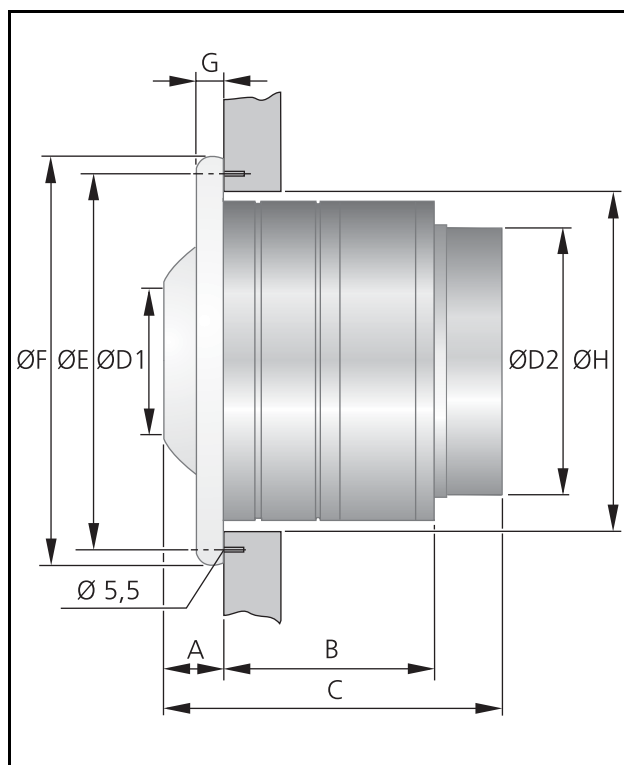


Рис. 3. ALJ-2.

СПЕЦИФИКАЦИЯ

Продукты

Струйный потолочный диффузор ALJa -a -bb -ccc

Монтаж:

На прямоугольный воздуховод: 1

В круглый воздуховод: 2

Размер:

5, 8, 12, 16

Воздуховод (только тип 2)

5-Ж100, 8-Ж160, 12-Ж250, 16-Ж400

ПРИМЕР СПЕЦИФИКАЦИИ

Струйный регулируемый потолочный диффузор производства Swegon типа ALJa со следующими характеристиками:

- Поворотный $\pm 30^\circ$ в любую сторону
- Скрытый монтаж
- Материал- анодированный алюминий

Размер: ALJa -1-8 xx шт.

ALJa -2-5-100 xx шт.