

СВА/СВИ

Переточный диффузор с функцией шумоглушения



Основные данные

- ▶ Для перетока воздуха через стены
- ▶ Расход воздуха < 50 л/с
- ▶ Эффективное шумоглушение
- ▶ Круглое отверстие в стене
- ▶ Простой монтаж
- ▶ Привлекательный дизайн
- ▶ Альтернативные цвета

Краткая таблица

РАСХОД ВОЗДУХА - ПАДЕНИЕ ДАВЛЕНИЯ - УРОВЕНЬ ШУМА			
Отверстие	л/с		R _w
	10 Па	20 Па	
СВА			
Ø100	25	35	39
Ø125	29	42	36
Ø160	35	50	34
СВИ			
Ø80	13	18	41
Ø100	18	25	39

СВА/СВИ

Техническое описание

КОНСТРУКЦИЯ

Прямоугольный переточный диффузор. Состоит из двух частей. Шумопоглощающий экран и крепежная рама.

Экран заполнен шумопоглощающим материалом с армированным покрытием, класса огнестойкости B-s1, d0 согласно EN ISO 11925-2. Имеет открытую щель с каждой короткой стороны.

Прямоугольная крепежная рама с круглым отверстием. Производится в двух вариантах: СВА и СВІ. СВА имеет большую высоту, чем СВІ и работает с большим расходом воздуха при одинаковом перепаде давления.

МАТЕРИАЛЫ И ПОКРЫТИЕ

Экран выполнен из алюминия и листовой стали, крепежная рама - из оцинкованной листовой стали. Экран лакирован белой интерьерной краской RAL 9010. Можно заказать другие цвета: матово-серый RAL 7037, металлический белый RAL 9006, смолянисто-черный RAL 9005, металлический серый RAL 9007, ярко-белый RAL 9003 (NCS 0500).

ПРИНАДЛЕЖНОСТИ

Тарельчатый клапан:

СВАТ 1а: Применяется с одной стороны стены при использовании одного экрана. Подходит СВА и СВІ, см. рис. 1.

Стеновая муфта:

VGC: Круглая раздвижная муфта из оцинкованной стали для оформления прохода через стену.

МОНТАЖ

Отверстия в стене выполняются согласно эскизу с размерами, см. рис. 4.

Рама крепится к стене винтами. Шумоглушающий экран методом нажатия закрепляется с пружинными фиксаторами монтажной рамы.

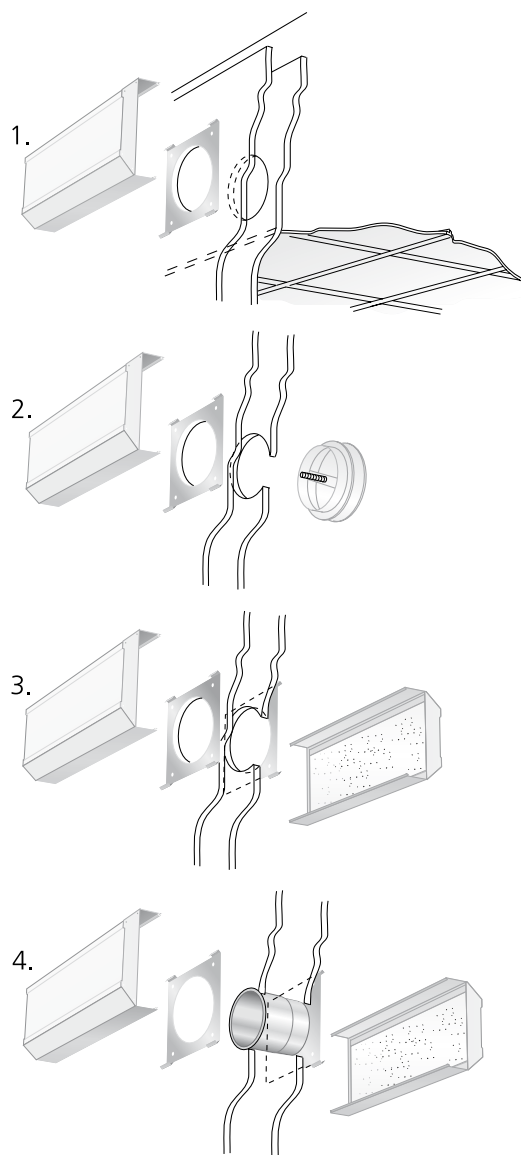
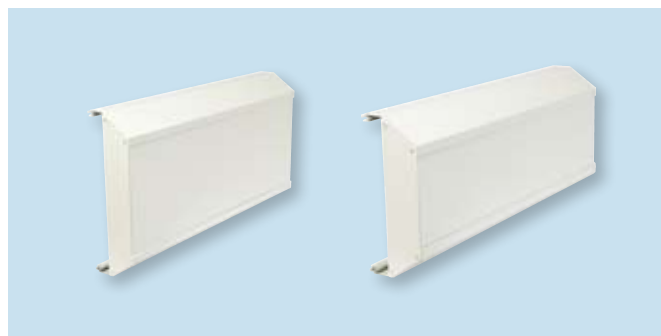


Рис. 1. Варианты применения

1. Скрытый монтаж к коридору.
2. Видимый монтаж к коридору. СВА/СВІ комплектуется тарельчатым клапаном либо двойным СВА/СВІ.
3. Видимый монтаж к коридору. Двойной СВА/СВІ.
4. Также как и (3), но со стеновой муфтой VGC.

ПРОЕКТИРОВАНИЕ

Диффузор может устанавливаться с одной либо с каждой стороны отверстия в стене. На другую сторону монтируется тарельчатый клапан или ее оставляют открытой, в зависимости от требований к шумоглушению, см. рис. 1.

Диффузор предназначен для установки в каркасные стены со штукатурным или подобным покрытием. При монтаже диффузора в бетонную стену или при использовании стальной стеновой муфты значение шумоглушения (R_w) снижается на 10 дБ.

Переточный диффузор должен быть выбран таким образом, чтобы звукоизоляционные свойства стены не были ухудшены, а именно:

$$R_{w \text{ перет. диффузора}} = \text{класс акустики стены} + 5\text{дБ(А)}$$

ОБСЛУЖИВАНИЕ

Моется при необходимости теплой водой с посудомоечным средством.

ЭКОЛОГИЯ

Декларация на применяемые материалы имеется на нашем сайте или может быть заказана у нашего представителя в Вашей стране.

Таблица 1. Значения шумоглушения

Модель	Отверстие в стене мм	Гц					Один диффузор	Диффузор с обеих сторон от отверстия
		125	250	500	1K	2K	R_{wF} 1 м ²	R_{wF} 1 м ²
СВА	Ø100	29	35	43	49	51	39	40
	Ø125	28	34	40	46	51	36	38
	Ø160	28	34	37	43	50	34	36
СВ1	Ø80	30	38	44	50	51	41	42
	Ø100	30	37	42	47	51	39	40

ТЕХНИЧЕСКИЕ ДАННЫЕ

Расход воздуха - Перепад давления

- В таблице показан расход воздуха через один переточный диффузор при 10 и 20 Па общего давления, а также при разных размерах отверстия в стене.

Модель	Отверстие в стене, Ø мм	Мах. расход воздуха л/с	
		10 Па	20 Па
СВА	100	25	35
	125	29	42
	160	35	50
СВ1	80	13	18
	100	18	25

Диаграммы выбора - уменьшение значения шумоглушения стены

Диаграмма показывает уменьшение значения шумоглушения стены с одним переточным диффузором.

Пример 1:

1. Диффузор СВА 100 монтируется в стену площадью 10 м^2 с отверстием $\text{Ø}100 \text{ мм}$.
2. R_w стены = 45 дБ, R_w диффузора = 37 дБ.
3. Разность значений R_w стены и диффузора = 8 дБ.
4. Проведите горизонтальную линию на диаграмме от точки 8 дБ и вертикальную линию вверх от точки 10 м^2 на горизонтальной оси. Точка пересечения этих линий показывает уменьшение значения шумоглушения стены с монтированным диффузором (приблизительно 2 дБ).
5. В этом случае суммарное значение R_w находится как разность $45 \text{ дБ} - 2 \text{ дБ} = 43 \text{ дБ}$.

Пример 2:

1. 2 диффузора СВА 100 монтируются в стену площадью 10 м^2 с отверстиями = $\text{Ø}100 \text{ мм}$.
2. R_w стены = 45 дБ.
 R_w диффузора = 37 дБ.
3. Разность значений R_w стены и диффузора = 8 дБ.
4. Проведите горизонтальную линию на диаграмме от точки 8 дБ и вертикальную линию вверх от точки 10 м^2 на горизонтальной оси. Точка пересечения этих линий показывает уменьшение значения шумоглушения стены с монтированными диффузорами (приблизительно 2 дБ). В этом случае суммарное значение R_w будет равно 43 дБ ($45 - 2$).
5. Для получения уменьшения значения шумоглушения стены при двух монтированных диффузорах выполняем подобный проведенному выше расчет.
6. R_w стены = 43 дБ, R_w диффузора = 37 дБ.
7. Разность значений = 6 дБ.
8. Проведите горизонтальную линию на диаграмме от точки 6 дБ и вертикальную линию вверх от горизонтальной оси через точку 10 м^2 . Тогда уменьшение значения шумоглушения стены приблизительно 1 дБ.
В этом случае суммарное значение R_w будет равно 42 дБ ($43 - 1$).

Обозначения:

- R_0 = значение шумоглушения стены
 R_1 = значение шумоглушения окна/двери
 S_0 = площадь стены, включая окна/двери
 S_1 = опорная/контрольная площадь диффузора = 1 м^2

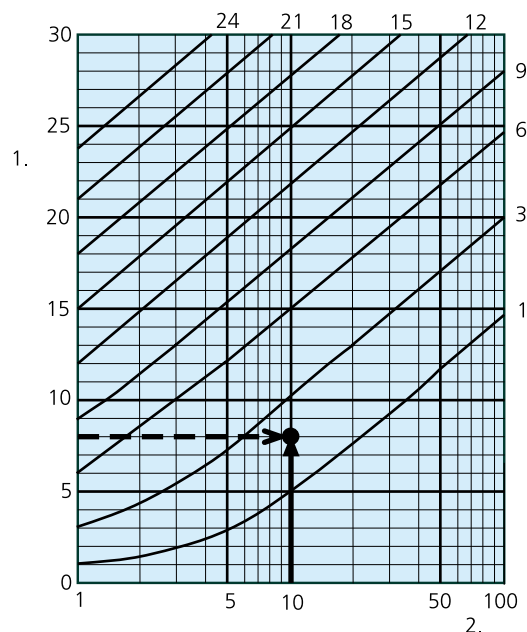


Рис. 2. Диаграмма.

1. Разность $R_0 - R_1$ (дБ)
2. Коэффициент соотношения площади S_0/S_1

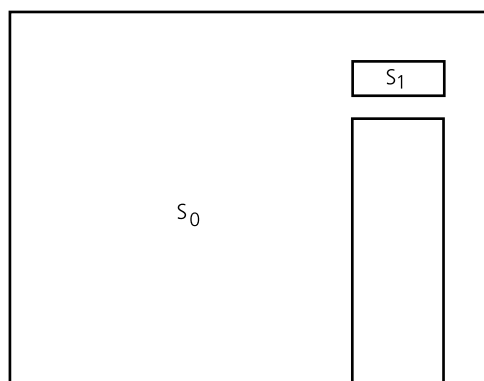


Рис. 3.

РАЗМЕРЫ И ВЕС

СВА/СВИ

	A	B	C	ØD	Вес, кг
СВА	220	160	210	160	1.2
СВИ	170	110	160	125	1.0

VGCa

Размер	ØD	C
80	80	80-160
100	100	80-160
125	125	80-160
160	160	80-160

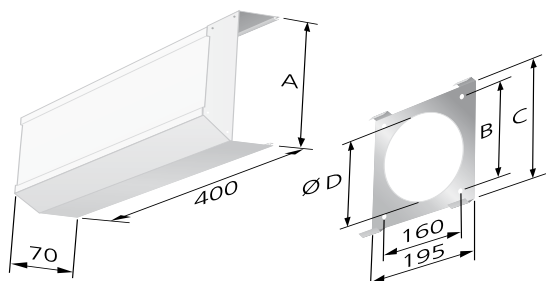


Рис. 4. СВА

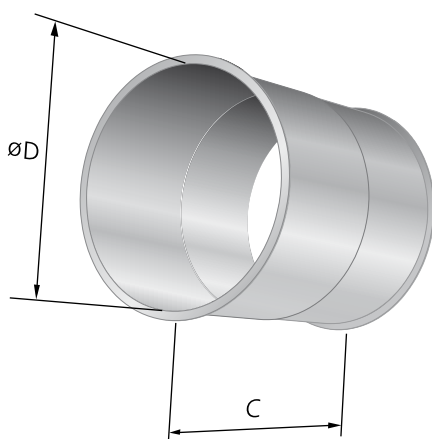


Рис. 5. VGC

СПЕЦИФИКАЦИЯ

Продукт

Переточный шумоглушающий диффузор СВА а

Версия:

Важно! Поставляются поштучно.

Переточный шумоглушающий диффузор СВИ а

Версия

Важно! Поставляются поштучно.

Принадлежности

Тарельчатый клапан СВАТ 1 а -aaa

Версия:

Размер: 80, 100, 125, 160

Стеновая муфта VGC а -aaa

Версия:

Размер: 80, 100, 125, 160

ОПИСАТЕЛЬНЫЙ ТЕКСТ

Прямоугольный переточный диффузор производства Swegon типа СВА со следующими характеристиками:

- Выполнен из экструдированного алюминия
- Акустическая изоляция с армированной поверхностью
- Лакирован методом напыления белой краской, RAL 9010

Принадлежности:

Тарельчатый клапан СВАТ 1а - aaa хх шт

Размер: СВАа хх шт