

# CBE

Круглый приточный диффузор одностороннего распределения воздуха



## Основные данные

- ▶ Для постоянного или переменного расхода воздуха
- ▶ 1-стороннее распределение воздуха, поворотный
- ▶ Короткая струя
- ▶ Простой монтаж
- ▶ Может использоваться с камерой статического давления ALS
- ▶ Возможность чистки
- ▶ Альтернативные
- ▶ Включен в базы данных MagiCAD и CadVent

## Краткая таблица

РАСХОД ВОЗДУХА - УРОВЕНЬ ШУМА				
CBE		л/с		
Размер		25 дБ(А)	30 дБ(А)	35 дБ(А)
100		23	27	33
125		36	42	50
160		55	65	75
CBE	ALS	л/с		
Размер	Размер	25 дБ(А)	30 дБ(А)	35 дБ(А)
100	80-100	16	21	27
125	100-125	26	33	41
160	125-160	40	52	68

Для приточного диффузора CBE + ALS. Общее давление 50 Па.

## Техническое описание

### КОНСТРУКЦИЯ

Состоит из двух частей. Съёмная лицевая панель с экранированием и крепежной рамой.

### МАТЕРИАЛЫ И ПОКРЫТИЕ

Диффузор выполнен из стального листа и лакирован белой интерьерной краской RAL 9010. Крепежная рама из стального оцинкованного листа. Можно заказать другие стандартные цвета: матово-серый RAL 7037, металлический белый RAL 9006, смолянисто-черный RAL 9005, металлический серый RAL 9007, ярко-белый RAL 9003 (NCS 0500).

### СПЕЦИАЛЬНОЕ ИСПОЛНЕНИЕ

Возможно специальное исполнение. Более подробную информацию можно получить у фирмы - нашего партнера в Вашей стране.

### ПРИНАДЛЕЖНОСТИ

#### Камера статического давления:

ALS. Выполнена из оцинкованной листовой стали с армированным слоем шумоглушающего материала внутри. Содержит съёмную регулировочную заслонку и измерительный вывод со шлангом для микроманометра.

#### Крепежная рама:

СВЕТ 1а. Специальная крепежная рама для монтажа.

### ПРОЕКТИРОВАНИЕ

В смонтированном виде СВЕ может поворачиваться на 360° для возможного изменения картины распределения воздуха.

### МОНТАЖ

Крепежная рама вставляется в воздуховод и крепится с помощью глухих заклепок. Затем в крепежную раму методом нажатия устанавливается диффузор. При использовании камеры статического давления ALS возможно удлинение патрубка между ALS и СВЕ с помощью стандартного воздуховода длиной до 500 мм. Измерительный ниппель и регулировочные шнуры заслонки удлинить не нужно. См. рис. 1.

### НАЛАДКА с ALS

Наладка полностью установленного диффузора: шнуры заслонки и измерительный шланг вытягиваются из диффузора через щель. Положение заслонки можно зафиксировать. Значение микроманометра пересчитывается в значение расхода воздуха с помощью специальной формулы и К-фактора, указанного на паспортной табличке диффузора либо на нашем сайте в Интернете. См. рис. 1.



### ОБСЛУЖИВАНИЕ

Чистится при необходимости теплой водой с посудомоечным средством. Для доступа к системе воздуховодов необходимо вытащить диффузор из крепежной рамы. В случае использования камеры ALS, распределительный лист отодвигается в сторону и блок заслонки просто выворачивается из крепления.

### ЭКОЛОГИЯ

Декларация на применяемые материалы имеется на нашем сайте.



Рис. 1. Монтаж

## ТЕХНИЧЕСКИЕ ДАННЫЕ

- Уровень шума дБ (А) - для помещения с эквивалентной площадью звукопоглощения 10 м<sup>2</sup>.
- Длина струи  $l_{0,2}$  измерена в условиях изотермического воздушного потока.
- Максимальная рекомендуемая  $\Delta t=10$  К
- Ширину струи, скорость воздуха в зоне обслуживания, уровень шума в помещениях других размеров можно получить из нашей компьютерной программы ProAir, имеющейся на нашем сайте [www.swegon.com](http://www.swegon.com).

### Уровень шума - СВЕ - Приток

Мощность звука  $L_w$  (дБ)

Таблица  $K_{ок}$

Размер СВЕ	Средняя частота (октавная полоса) Гц							
	63	125	250	500	1000	2000	4000	8000
100	10	4	1	3	-2	-7	-11	-7
125	10	5	1	2	-2	-6	-11	-7
160	10	10	2	5	-4	-12	-25	-27
Размер СВЕ + ALS	Средняя частота (октавная полоса) Гц							
	63	125	250	500	1000	2000	4000	8000
100	16	15	7	-1	-3	-10	-18	-22
125	17	12	8	-1	-2	-8	-18	-23
160	17	11	8	-1	-2	-7	-19	-23
Допуск ±	2	2	2	2	2	2	2	2

Шумоглушение  $\Delta L$  (дБ)

Таблица  $\Delta L$

Размер СВЕ	Средняя частота (октавная полоса) Гц							
	63	125	250	500	1000	2000	4000	8000
100	21	15	11	7	4	3	0	0
125	20	14	10	5	3	2	0	0
160	16	13	8	4	3	1	0	0
Размер СВЕ + ALS	Средняя частота (октавная полоса) Гц							
	63	125	250	500	1000	2000	4000	8000
100	14	14	13	16	26	16	10	11
125	18	16	9	17	23	16	11	13
160	16	14	10	17	19	12	10	12
Допуск ±	2	2	2	2	2	2	2	2

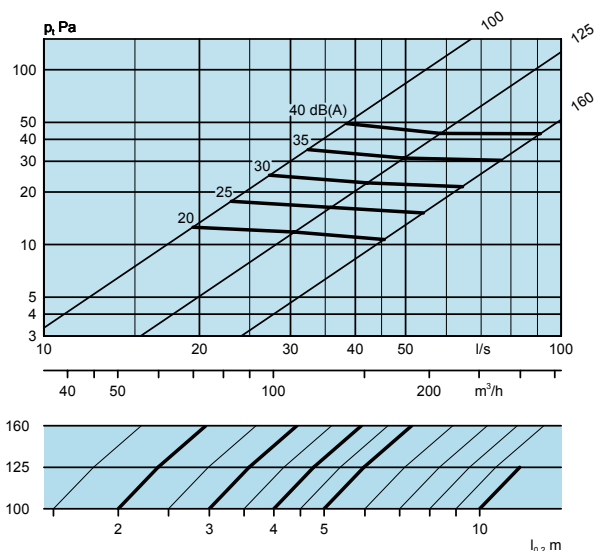
## ДИАГРАММЫ ВЫБОРА

### СВЕ - Приток

#### Расход воздуха - Перепад давления - Уровень шума - Длина струи

- Данные диаграмм - для СВЕ в потолке.
- Диаграммы не используются для наладки диффузора.
- Значения дБ(А) - для помещений с нормальным звукопоглощением 4 дБ.
- Значение дБ(С) обычно на 6-9 дБ больше дБ(А). Для более точного расчета см. раздел Акустика общего каталога.

### СВЕ

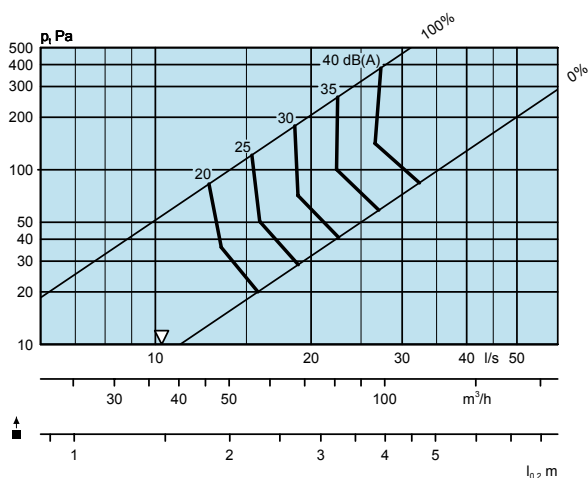


**CBE + ALS - Приток**

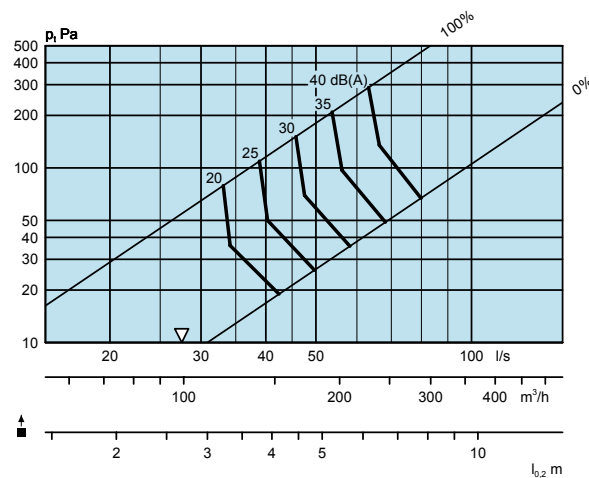
**Расход воздуха - Перепад давления - Уровень шума - Длина струи**

- Диаграммы не используются для наладки диффузора.
- ▽ = минимальный расход воздуха для проведения наладки.
- Значения дБ(A)- для помещений с нормальным звукопоглощением 4 дБ.
- Значение дБ(C) обычно на 6-9 дБ больше дБ(A). Для более точного расчета см. раздел Акустика общего каталога.

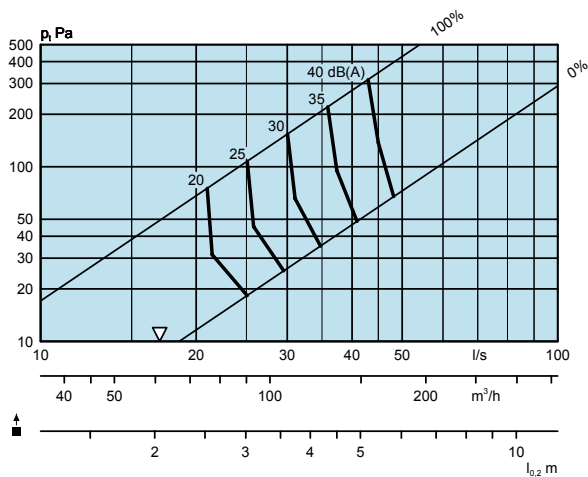
**CBE 100 + ALS 80-100**



**CBE 160 + ALS 125-160**



**CBE 125 + ALS 100-125**



**РАЗМЕРЫ И ВЕС****CBE**

Размер	ØA	C	Ød	Øl	Вес, кг
100	182	40	99	105	0.4
125	225	50	124	130	0.7
160	292	65	159	165	1.0

Øl = Отверстие

**CBE + ALS**

Размер	ØA	B	C	ØD	E	F
100	182	227	192	79	40	160
125	225	282	217	99	50	180
160	292	342	252	124	65	204

Размер	G	H	K	Вес, кг
100	90	200	50	1.6
125	100	270	80	2.7
160	112	315	80	3.7

**СПЕЦИФИКАЦИЯ****Продукт**

Круглый диффузор приточного воздуха CBE a -aaa

Версия:

Размер: 100, 125, 160

**Принадлежности**

Камера статического давления ALS c -aaa-bbb

Версия:

Для CBE ALS

100, 125, 160 80-100, 100-125, 125-160

Крепежная рама для CBET 1 a -aaa

Версия:

Размер: 100, 125, 160

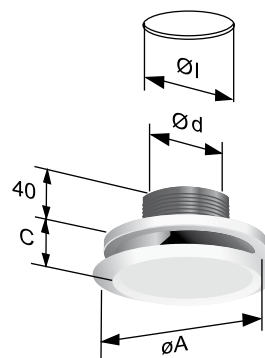


Рис. 2. CBE-aa

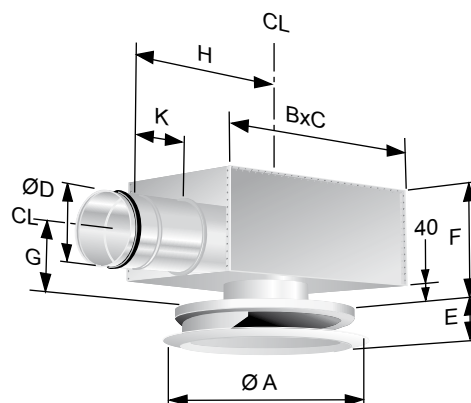


Рис. 3. CBE + ALS

**ОПИСАТЕЛЬНЫЙ ТЕКСТ**

Круглый воздухораспределитель типа CBE с камерой статического давления ALS, со следующими характеристиками:

- 1-стороннее распределение воздуха
- Возможность чистки
- Лакирован методом напыления белой краской, RAL 9010
- Камера статического давления ALS имеет заслонку, фиксирующую наладку, блок измерения с низкой погрешностью и внутреннюю звукоизоляцию с усиленным поверхностным слоем.

Принадлежности:

Крепежная рама CBET 1 - aaa

Размер: CBEa с ALS c aaa - bbb xx шт.

