

CONDOR

Дисковый потолок



ФУНКЦИИ

CONDOR – это потолочный диффузор приточного воздуха с поворотными форсунками – т. наз. дисковый потолок. Обеспечивает полностью гибкую картину рассеивания/распределения воздуха без какого-либо влияния на его расход, перепад давления или уровень шума. Подает воздух как повышенной, так и пониженной температуры. CONDOR более всего удобен там, где нужно подать большой расход воздуха без шума и сквозняка, например, в лабораториях, чистых помещениях, больницах, больших кухнях, школах и т. п.

КРАТКАЯ ИНФОРМАЦИЯ

- Возможность 100% регулирования картины распределения
- Высокая эжекционная скорость потоков воздуха
- Возможность чистки/ухода
- Размер дискового модуля 595 x 595 мм
- Выпускается в разной цветовой гамме
- Применяется система распределения воздуха VariZon
- Включен в базу данных MagiCad

КРАТКАЯ ТАБЛИЦА

РАСХОД ВОЗДУХА-УРОВЕНЬ ШУМА	
CONDOR	л/с
Размер	30 дВ(А)
1200-600-250	140
1800-600-315	200
2400-600-315	245
3000-600-400x250	310
1200-1200-315	260
1800-1200-600x200	360
2400-1200-600x300	490
3000-1200-800x250	570

КОНСТРУКЦИЯ

Дисковый потолок состоит из определенного количества дисковых модулей, смонтированных в единую статическую камеру и снабженных системой равномерного распределения воздуха VariZon.

МАТЕРИАЛ И ОБРАБОТКА ПОВЕРХНОСТЕЙ

Материал корпуса- оцинкованный стальной лист. Материал дисков-ABS-пласт, распределительных листов VariZon- PP. Диффузор окрашен Белый-стандартный RAL 9010, однако, можно заказать и другие стандартные цвета: Матово-серый RAL 7037, Белый-алюминий RAL 9006, Смолянисто-черный RAL 9005, Серый-алюминий RAL 9007 и Ярко-белый RAL 9003 (NCS 0500).

СПЕЦИАЛЬНОЕ ИСПОЛНЕНИЕ

Дисковый потолок может быть изготовлен специальных размеров, со специальным количеством дисков, гальванизированного исполнения и проч. Более подробную информацию можно получить у нашего представителя в Вашей стране.

ПРИНАДЛЕЖНОСТИ

CRM. Регулирующая заслонка с измерительным блоком.

ПРОЕКТИРОВАНИЕ

Возможен как свободный подвесной монтаж, так и встроенный в подвесной потолок. Рекомендуемый перепад температур для режима охлаждения max 5°C. Рекомендуемая наименьшая высота монтажа от пола = 2,7 м.

МОНТАЖ (См. рис. 1)

Статическая камера снабжена некоторым количеством резьбовых соединений M8 (Popnuts) на верхней панели и некоторым количеством крепежных проушин на боковой (длинной) панели. Диффузор может также прикручиваться непосредственно к балке перекрытия через статическую камеру. В этом случае каждый дисковый модуль (595x595) нужно будет затем вставить в свою раму (600x600) в статической камере. Модуль вставляется в раму стороной VariZon внутрь камеры и «жабрами» VariZon-сопел, направленными к потоку воздуха.

НАЛАДКА

Для наладки используется регулирующая заслонка в присоединенном воздуховоде. См. Отдельную каталог-информацию CRM.

УХОД

Чистится при необходимости чуть теплой водой с посудомоечным средством. Для доступа в систему воздухопроводов не требуется никаких инструментов. Воздухораспределяющая панель модуля демонтируется так же легко, как и модуль стандартного подвесного потолка.

ЭКОЛОГИЯ

Декларация на применяемые материалы имеется на нашем сайте или может быть заказана у нашего представителя в Вашей стране.

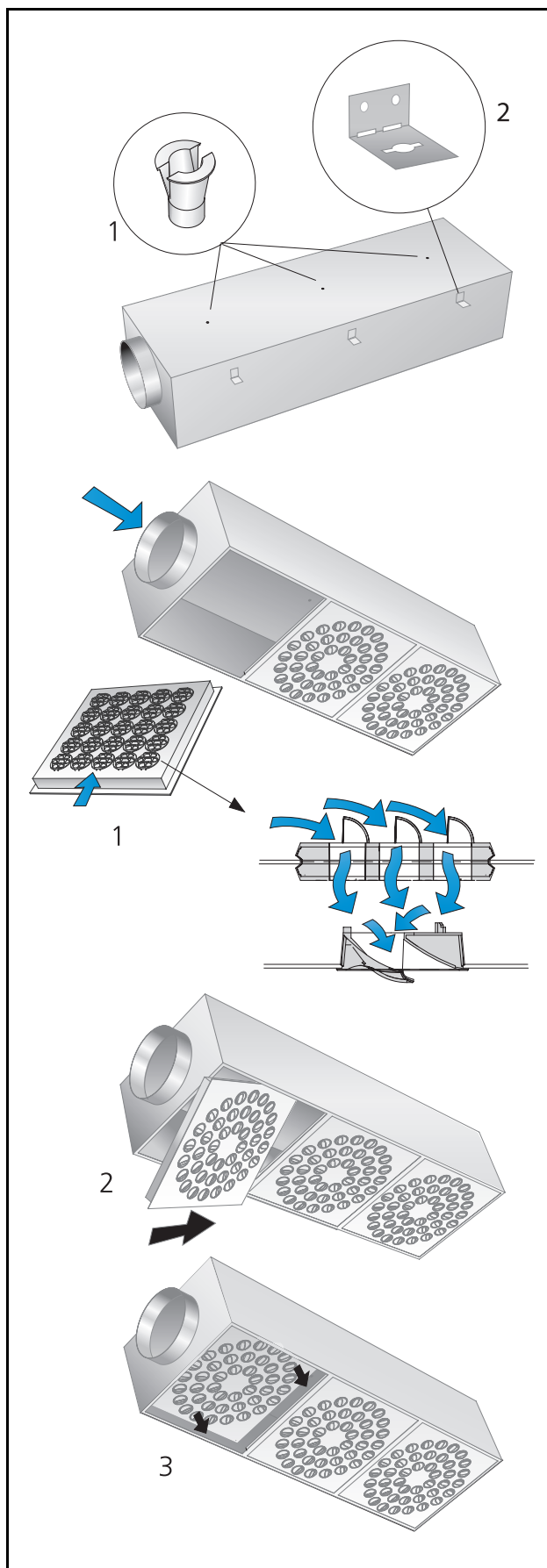


Рис. 1. Монтаж.

ТЕХНИЧЕСКИЕ ДАННЫЕ

- Уровень шума dB(A) относится к помещениям с эквивалентной 10 м² площадью поглощения.
- Рекомендуемая разность температур для охлаждения при стандартной конфигурации дисков max 5°C.
- Для расчета ширины воздушной струи, скоростей воздуха в рабочей зоне и уровня шума в помещениях других размеров, обращайтесь к нашему представителю.

Шум - CONDOR – Приточный воздух

Уровень звуковой мощности L_w(dB) (10 м² Sabine)

Таблица K_{OK}

CONDOR Размеры	Средняя частота (октавная полоса) Hz							
	63	125	250	500	1000	2000	4000	8000
1200-600-250	5	9	7	3	-4	-16	-19	-13
1800-600-315	6	10	7	4	-5	-17	-18	-13
2400-600-315	5	11	8	2	-5	-16	-17	-12
300-600-400x250	2	12	7	3	-6	-17	-20	-15
1200-1200-315	6	9	8	3	-4	-15	-16	-11
1800-1200-600x200	5	11	8	3	-6	-15	-16	-10
2400-1200-600x300	6	9	8	3	-6	-17	-14	-9
3000-1200-800x250	4	12	9	2	-7	-20	-13	-7
Допуск ±	2	2	2	2	2	2	2	2

Шумоглушение ΔL (dB) (10 м² Sabine)

Таблица ΔL

CONDOR Размеры	Средняя частота (октавная полоса) Hz							
	63	125	250	500	1000	2000	4000	8000
1200-600-250	15	10	5	2	2	3	4	5
1800-600-315	14	9	4	1	0	1	2	2
2400-600-315	14	9	4	1	0	1	2	2
3000-600-400x250	10	6	4	1	1	1	1	1
1200-1200-315	14	9	4	1	0	1	2	2
1800-1200-600x200	10	6	4	1	1	1	1	1
2400-1200-600x300	8	4	3	1	1	1	1	1
3000-1200-800x250	6	3	1	0	0	0	0	0
Допуск ±	2	2	2	2	2	2	2	2

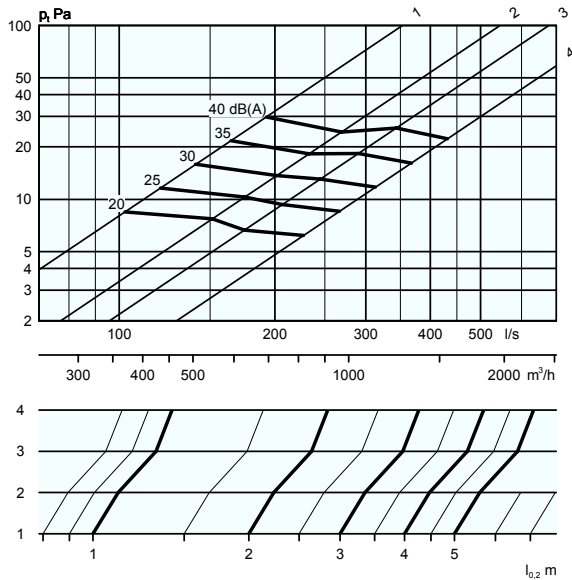
Диаграмма выбора - CONDOR – Приточный воздух

Расход воздуха – Перепад давления - Шум – Зона влияния

- Диаграмма не предназначена для наладки.
- Значения dB(A) приведены для помещений с нормальным звукопоглощением 4 dB.

- Значения dB(C) обычно на 6-9 dB больше значения dB(A). Для более точного расчета см. расчетный шаблон в главе об акустике, разделе техническая информация данного каталога.

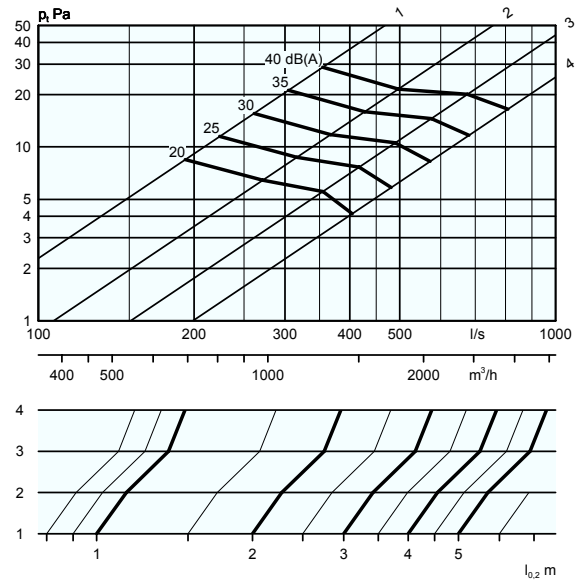
CONDOR – 1-модульный



Обозначение размера:

1. 1200-600-250
2. 1800-600-315
3. 2400-650-315
4. 3000-600-400x250

CONDOR – 2-модульный



Обозначение размера:

1. 1200x1200-350
2. 1800x1200-600x200
3. 2400x1200-600x300
4. 3000x1200-800x250

РАЗМЕРЫ И ВЕС

CONDOR

Размеры	Вес, кг
1200-600-250	27,0
1800-600-315	41,0
2400-600-315	54,0
3000-600-400x250	68,0
1200-1200-315	46,0
1800-1200-600x200	69,0
2400-1200-600x300	92,0
3000-1200-800x250	115,0

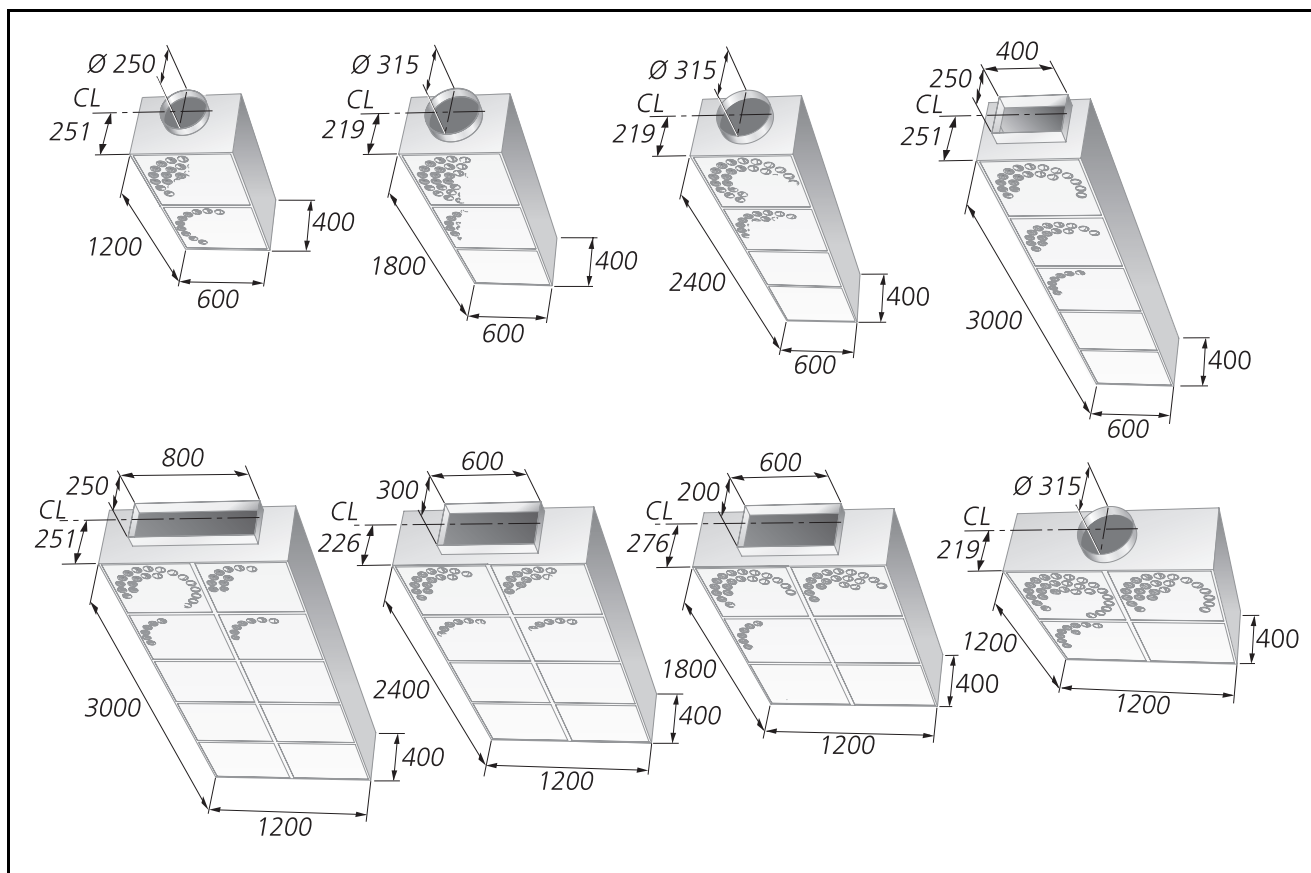


Рис. 2. CONDOR, размеры.

СПЕЦИФИКАЦИЯ

Продукты

Дисковый потолок CONDOR -a -aaaa -bbb -ccc

Вариант:

Ном. длина, мм
1200, 1800, 2400, 3000

Ном. ширина, мм
600, 1200

Ном. Сечение присоединения, мм
Ж : 250, 315

Прямоуг: 400x250, 600x200, 600x300, 800x250

Станд. ассортимент:

1200-600-250
1800-600-315
2400-600-315
3000-600-400x250
1200-1200-315
1800-1200-600x200
2400-1200-600x300
3000-1200-800x250

ПРИМЕР СПЕЦИФИКАЦИИ

Дисковый потолок CONDOR производства Swegon со следующими характеристиками:

- Дисковые воздухораспределительные модули 595 x 595
- Возможность 100% регулирования картины распределения
- Индивидуально регулируемые диски (55 мм) из пластмассы ABS, пригодной к переработке для повторного использования
- Система распределения воздуха VariZon
- Возможность чистки/ухода
- Покрытие белой пудровой эмалью
- Моющаяся статическая камера

Размер: CONDOR a - aaaa - bbb - ccc xx шт.