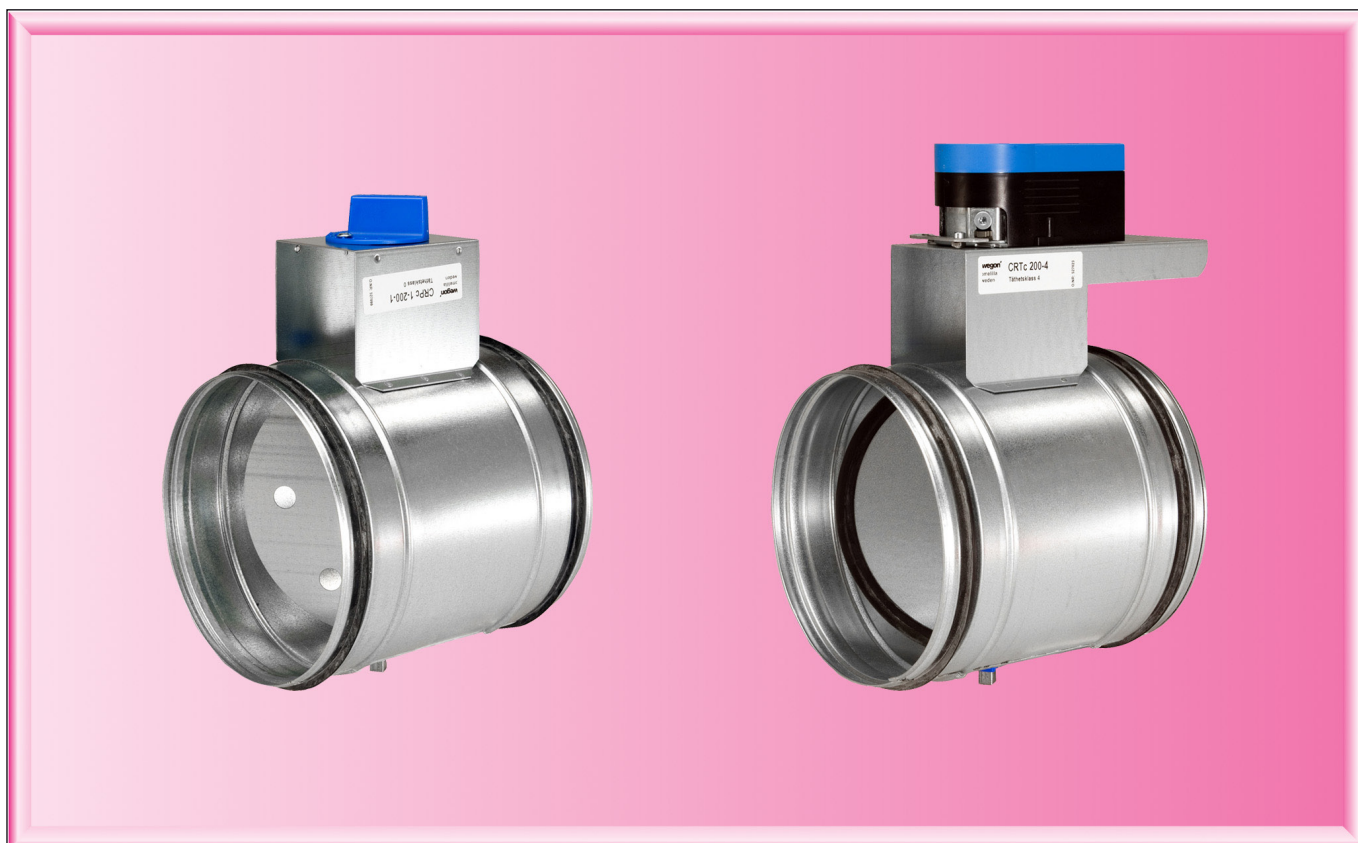


CRP/CRT

Регулировочная/Закрывающая заслонка. Класс плотности 0 / 4



Краткие сведения CRP

- ▶ Лист заслонки с отверстиями для улучшения ее характеристик
- ▶ Варианты поставки:
 - для регулирования вручную
 - для регулирования с помощью двигателя
 - подготовлена к регулированию с помощью двигателя
- ▶ Быстроразъемная монтажная муфта для простоты чистки (принадлежность)

Краткие сведения CRT

- Обрезиненный лист заслонки для высокой плотности
- ▶ Варианты поставки:
 - подготовлена к регулированию с помощью двигателя
 - для регулирования с помощью двигателя
 - ▶ Быстроразъемная монтажная муфта для простоты чистки (принадлежность)

Техническое описание

Конструкция

Состоит из корпуса круглого сечения с заслонкой внутри и обрезиненными соединительными манжетами с обоих концов. На корпусе смонтирована опора, на которой расположен регулятор положения заслонки. Регулятор фиксирует положение заслонки и имеет маркированную шкалу для индикации положения заслонки от открытого до закрытого. Вариант с двигателем имеет опору большего размера. Заслонка CRT стандартно поставляется подготовленной для регулирования двигателем. Ручной регулятор для нее можно заказать как принадлежность. Для регулирования двигателем требуется определенный вращающий момент, см. таблицы Размеры и вес. Наименьший диаметр отверстия листа заслонки CRP - 10 мм. Стандартно опора имеет высоту 70 - 80 мм - для возможного изолирования воздухопроводов. Рабочая температура - не выше 60°C. Для двигателей - см. рекомендации производителя двигателей.

Материалы и покрытие

Материал заслонки - оцинкованный стальной лист.

Специальное исполнение

Можно заказать другой материал, например, нержавеющую либо сталь с эпоксидным покрытием. Более подробную информацию можно получить у нашего представителя в Вашей стране.

Принадлежности

Двигатель:

Sauter 24V, стандартный двигатель.
Belimo, по заказу.

Регулятор:

CRTT-1 для регулирования вручную.

Быстроразъемная монтажная муфта:

FSR. Муфта крепления с быстроразъемным замком.

Монтаж (см. рис.1)

Вставляется в присоединяемый воздухопровод и крепится глухими заклепками либо FSR.

Наладка

Заслонка не имеет собственной функции измерения, ее лист поворачивается и фиксируется в желаемом положении. При регулировании двигателем - см. рекомендации производителя двигателя.

Обслуживание

Заслонка при необходимости чистится пылесосом либо протирается тряпкой.

Экология

Декларация строительных материалов имеется на нашем сайте www.swegon.com.

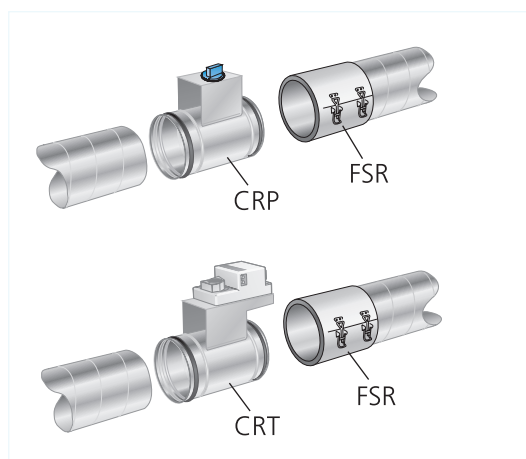


Рис. 1. Монтаж

Технические данные для CRP

Уровень шума

Диаграммы разных типоразмеров показывают суммарную мощность звука ($L_{w\text{tot}}$ dB), как функцию расхода воздуха и перепад давления в заслонке. Корректируя $L_{w\text{tot}}$ коэффициентами таблицы 1, получаем мощность звука для соответствующих частот октавной полосы ($L_w = L_{w\text{tot}} + K_{ok}$).

Уровень шума

Таблица 1

Мощность звука CRP

Коэффициент корректировки K_{ok}

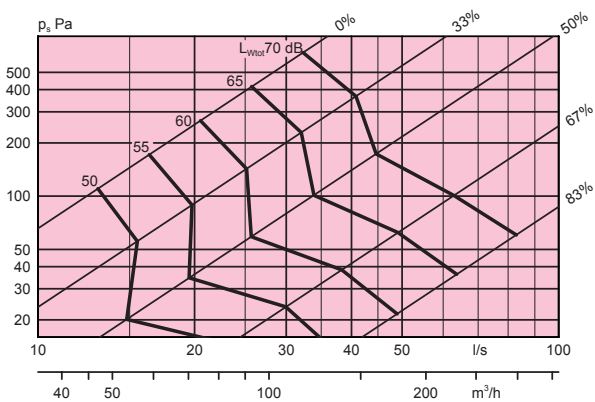
Размер CRP	Средняя частота (октавная полоса) Hz							
	63	125	250	500	1000	2000	4000	8000
100	0	-1	-6	-13	-17	-25	-32	-38
125	1	-1	-7	-14	-18	-25	-32	-38
160	1	-1	-7	-13	-16	-21	-28	-35
200	1	-1	-7	-12	-14	-18	-25	-32
250	0	-1	-7	-12	-14	-18	-25	-33
315	2	-2	-8	-14	-15	-19	-26	-33
400	2	-3	-8	-12	-13	-18	-26	-32
500	2	-2	-9	-12	-14	-18	-26	-31
630	1	-4	-8	-8	-9	-13	-20	-28
Допуск ±	2	2	2	2	2	2	2	2

Диаграммы выбора CRP

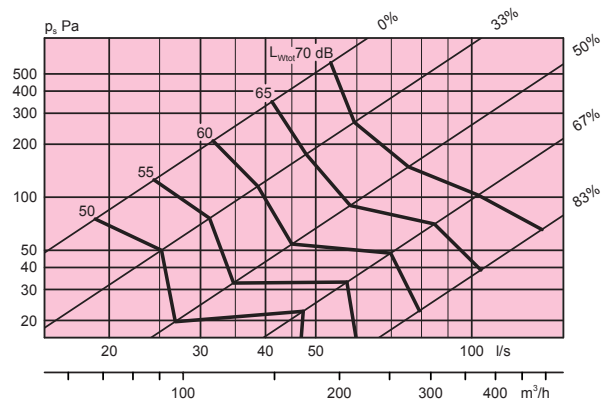
Расход воздуха – Перепад давления – Уровень шума

- Диаграммы не используются для наладки.
- Диаграммы показывают линии давления и расхода воздуха в разных положениях заслонки (угол в°).

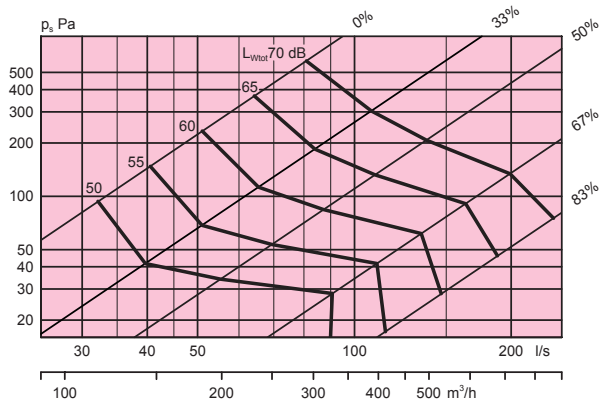
CRP 1-100



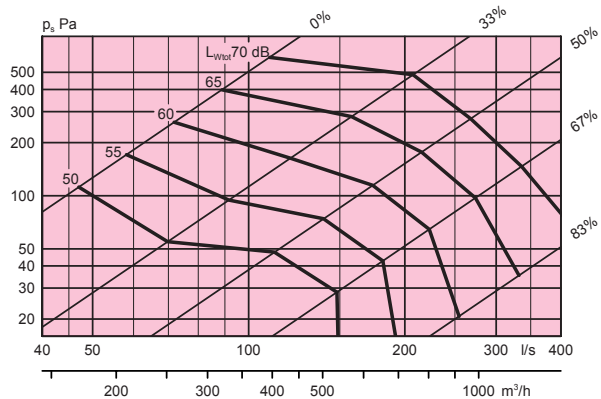
CRP 1-125



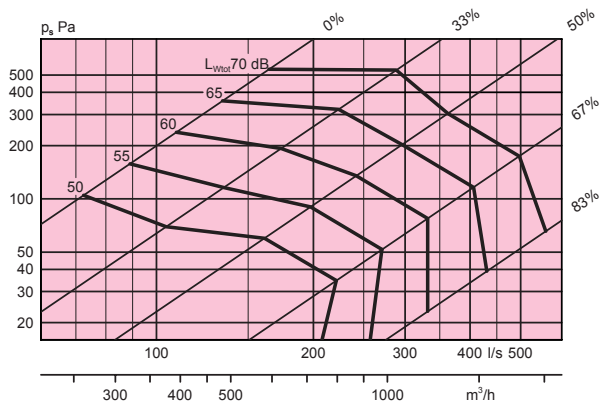
CRP 1-160



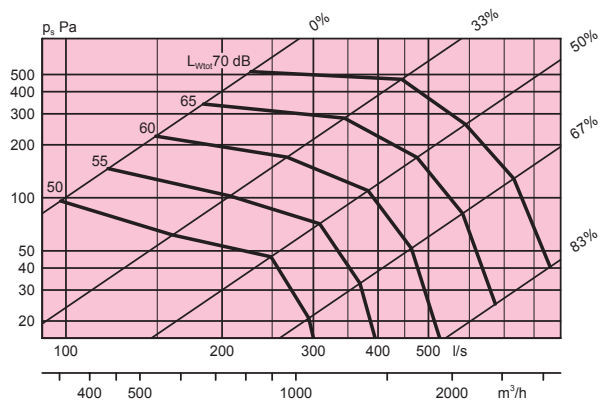
CRP 1-200



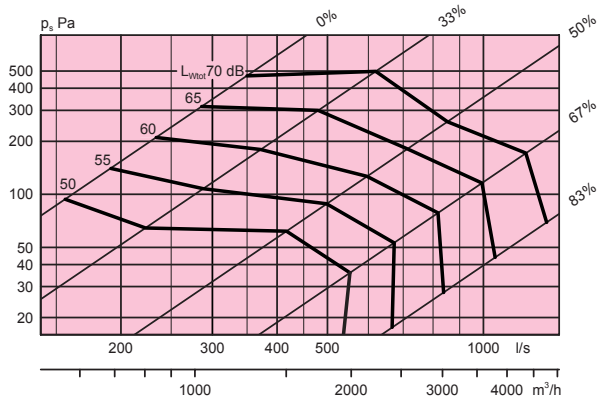
CRP 1-250



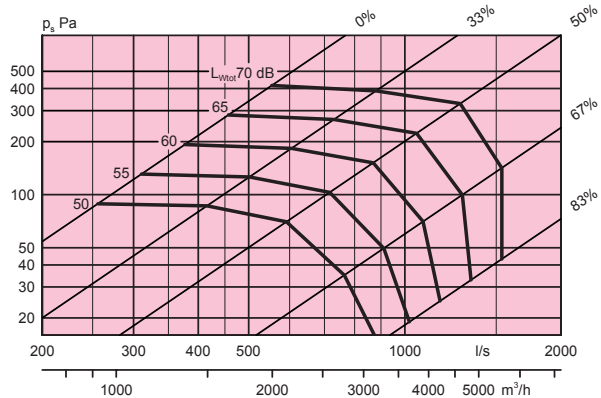
CRP 1-315



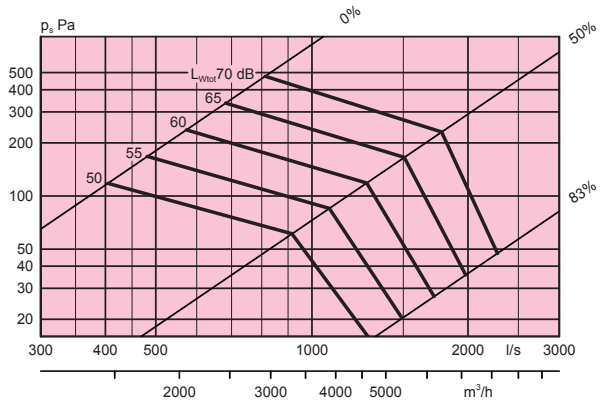
CRP 1-400



CRP 1-500



CRP 1-630



Размеры и вес

CRP

Размеры мм	A мм	B мм	C мм	H мм	Вес кг	Вращ.момент Nm
100	210	110	42	70	0,7	<3
125	210	110	42	70	0,8	<3
160	210	110	42	75	0,9	<3
200	210	110	42	75	1,0	<3
250	210	110	50	75	1,2	<4
315	210	110	50	75	1,5	<4
400	255	155	50	80	2,6	<4
500	255	155	50	80	4,2	<8
630	255	155	50	80	6,0	<8

Вращающий момент для надежного регулирования.

CRT

Размер Ød	A мм	B мм	C мм	H мм	Вес кг	Вращ.момент Nm
100	210	110	42	70	1,0	<3
125	210	110	42	70	1,2	<3
160	210	110	42	75	1,3	<3
200	210	110	42	75	1,5	4
250	210	110	50	75	2,0	5
315	210	110	50	75	2,4	6
400	255	155	50	80	3,8	8
500	255	155	50	80	6,6	12
630	255	155	50	80	9,6	15

Вращающий момент, необходимый для полного закрытия заслонки.

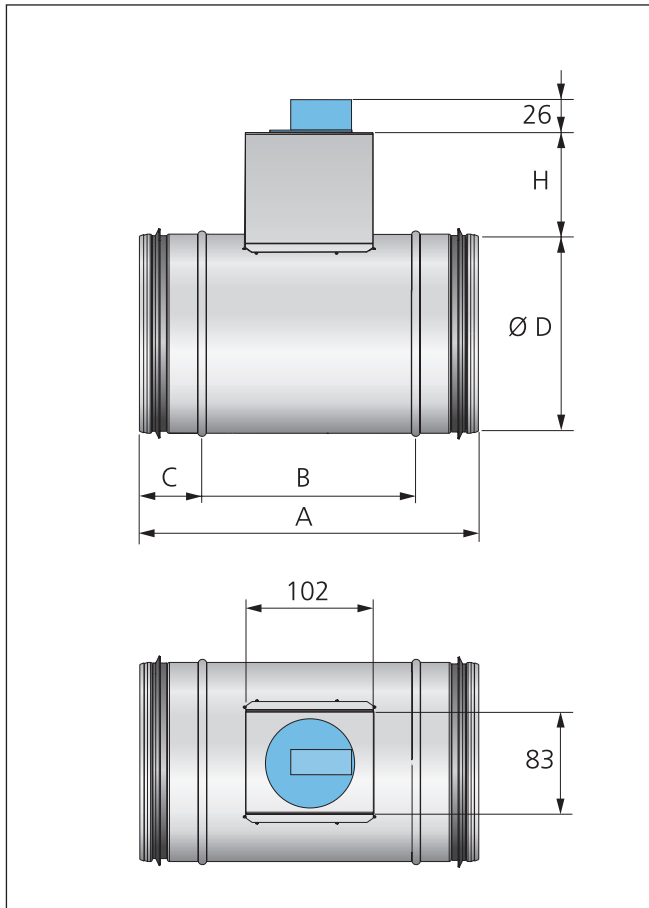


Рис. 2. CRP

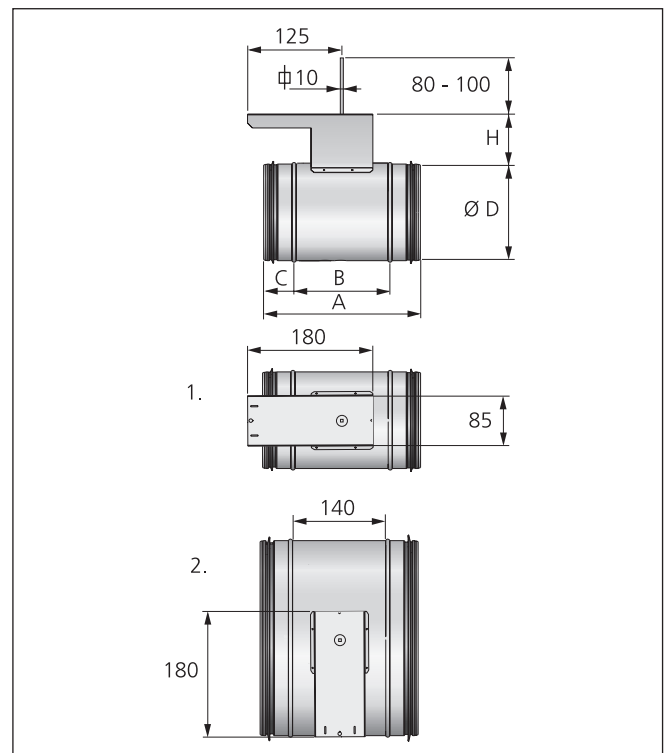


Рис. 4. CRT
1. Размеры 100-315
2. Размеры 400-630

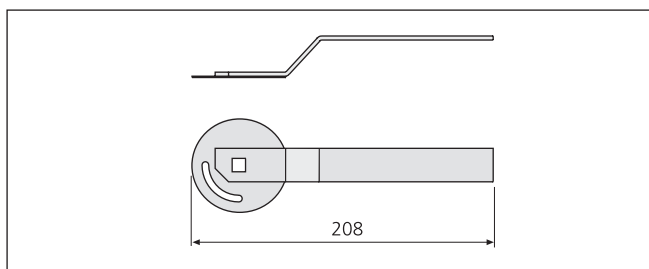


Рис. 3. Регулятор CRTT-1

Двигатели CRP/CRT, 2- или 3-позиционное регулирование

Питание	24V AC	24V AC	230V AC	230V AC
Модель двигателя	Sauter	Belimo	Sauter	Belimo
CRP Ø100-400, 5 Nm	ASM115SF901	LM24A	ASM115F901	LM230A
CRP Ø500-630, 10 Nm	ASM115SF901	NM24A	ASM115F901	NM230A
CRT Ø100-400, 10 Nm	ASM115SF901	NM24A	ASM115F901	NM230A
CRT Ø500-630, 20 Nm		SM24A		SM230A

Двигатели CRP/CRT, 0-10 V

Питание	24V AC	24V AC
Модель двигателя	Sauter	Belimo
CRP Ø100-400, 5 Nm	ASM115SF901	LM24A-MF
CRP Ø500-630, 10 Nm	ASM115SF901	NM24A-MF
CRT Ø100-400, 10 Nm	ASM115SF901	NM24A-MF
CRT Ø500-630, 20 Nm		SM24A-MF

Двигатели поставляются как принадлежность.
Двигатель Sauter 24V AC ASM115SF901 - стандартный, складская позиция. Остальные двигатели - по заказу.

Спецификация

Продукт

Регулировочная заслонка, класс 0 CRP c -a -bbb -c

1 = Лист с отверстиями (стандарт)
2 = Лист без отверстий

Размеры:
100, 125, 160, 200, 250
315, 400, 500, 630

Управление:

1 = Ручной регулятор
2 = Монтирован двигатель (принадлежность)
4 = Монтированы опора двигателя и цапфа

Продукт

Закрывающая заслонка класс 4 CRT c -bbb -c

Размеры:
100, 125, 160, 200, 250
315, 400, 500, 630

Регулировка:

2 = Монтирован двигатель (принадлежность)
4 = Монтированы опора двигателя и цапфа

Принадлежности

Двигатель монтируется стандартный. Для монтажа другого двигателя необходимо указать его марку и данные.

Прим: Тип двигателя зависит от типоразмера диффузора. См. таблицу вращающего момента.

Регулятор CRTT-1

Быстроразъемная муфта FSRc -aaa

Размер: Номин.разм. воздуховода

Описательный текст

Регулировочная заслонка типа CRP производства Swegon со следующими характеристиками:

- Класс плотности 0, VVS AMA 98.
- Лист заслонки с отверстиями
- Блок регулирования с возможностью индикации и фиксирования положения заслонки
- Не засоряется
- Заводской монтаж двигателя

Размер: CRPc a - bbb - c xx шт