

# DCP

VARIZON® Низкоскоростной диффузор с регулируемым распределением воздуха



На картинке - диффузор специальной окраски

DCP

## Основные данные

- ▶ Круглый диффузор для монтажа на полу
- ▶ Регулируемый рисунок распределения воздуха/зона влияния
- ▶ Для любого типв помещения
- ▶ Измерительный вывод
- ▶ Возможность чистки
- ▶ Никаких видимых крепежных деталей
- ▶ Выпускается в разной цветовой гамме
- ▶ Включен в базы данных MagiCAD и CadVent

## Краткая таблица

РАСХОД ВОЗДУХА - УРОВЕНЬ ШУМА			
DCP Размер	л/с		
	25 dB(A)	30 dB(A)	35 dB(A)
125	58	68	80
160	90	110	120
200	150	150	180
250	180	215	250
315	275	325	375
400	400	470	525
500	600	700	800
630	900	1100	1200

Данные для DCP с регулятором REG показаны в отдельной диаграмме.

## КОНСТРУКЦИЯ

Низкоскоростной диффузор для монтажа на полу. Опорная коробка состоит из верхнего, с круглой впускной муфтой, и нижнего листов, а также дозирующего листа с поворотными форсунками и крышкой для доступа к воздуховодам. Снаружи коробки находятся две перфорированные лицевые панели (крепятся винтами). Винты скрыты съемными алюминиевыми планками, за одной из которых находится измерительный вывод.

## МАТЕРИАЛЫ И ПОКРЫТИЕ

Материал: оцинкованный стальной лист и алюминиевые профили. Лакирован снаружи белой интерьерной краской RAL 9010. Можно заказать цвета: матово-серый RAL 7037, металлический белый RAL 9006, смолянисто-черный RAL 9005, металлический серый RAL 9007, ярко-белый RAL 9003 (NCS 0500).

## СПЕЦИАЛЬНОЕ ИСПОЛНЕНИЕ

Можно заказать диффузор других размеров, с усиленными лицевыми панелями и проч. Более подробную информацию можно получить у нашего представителя в Вашей стране.

## ПРИНАДЛЕЖНОСТИ

### Регулятор:

REG. Комбинированный блок с заслонкой и шумоглушителем.

### Короб воздуховода:

DCPT 1. Для эстетического оформления регулятора и соединительного воздуховода.

### Цокольный лист:

DCPT 2. Для эстетического оформления нижней части диффузора.

### Декоративная пластина:

DCPT 3. Съемная верхняя пластина из лакированного клееного листа бука либо покрытого белой пудровой эмалью листа ДСП. Для эстетического оформления диффузора при невозможности использования DCPT 1.

## ПРОЕКТИРОВАНИЕ

Поворотными форсунками VARIZON®, расположенными за лицевой панелью диффузора, можно менять картину распределения воздуха/зоны влияния, не меняя расход воздуха, перепад давления или уровень шума. Такое гибкое решение упрощает внесение любых изменений в планировку помещения, расстановку мебели и проч.



## МОНТАЖ (см. рис. 1)

Диффузор монтируется к полу винтами, закрепляемыми изнутри. Цоколь крепится винтами к полу, а затем снизу диффузора - глухими заклепками. Регулятор вставляется обрезиненным соединительным ниппелем во впускную муфту диффузора. Выдвижной короб воздуховода крепится к алюминиевому профилю, закрепленному к воздуховоду. При присоединении воздуховода снизу диффузора, между верхней его частью и потолком должен быть установлен муляж воздуховода для обеспечения надлежащей фиксации короба.

## НАЛАДКА (см. рис. 2)

Измерительное выпускное отверстие расположено сбоку диффузора за алюминиевой планкой. Там же указан К-фактор устройства, который можно также найти на нашем сайте в соответствующем разделе справочника. Для регулировки/наладки расхода воздуха рекомендуется использовать блок регулирования REG.

## УХОД (см. рис. 2)

Чистится при необходимости чуть теплой водой с добавлением посудомоечного средства либо пылесосом с мягкой щеткой. Доступ к системе воздухопроводов - путем снятия лицевой панели и крышки воздухораспределительного листа.

## ЭКОЛОГИЯ

Декларация на применяемые материалы имеется на нашем сайте.

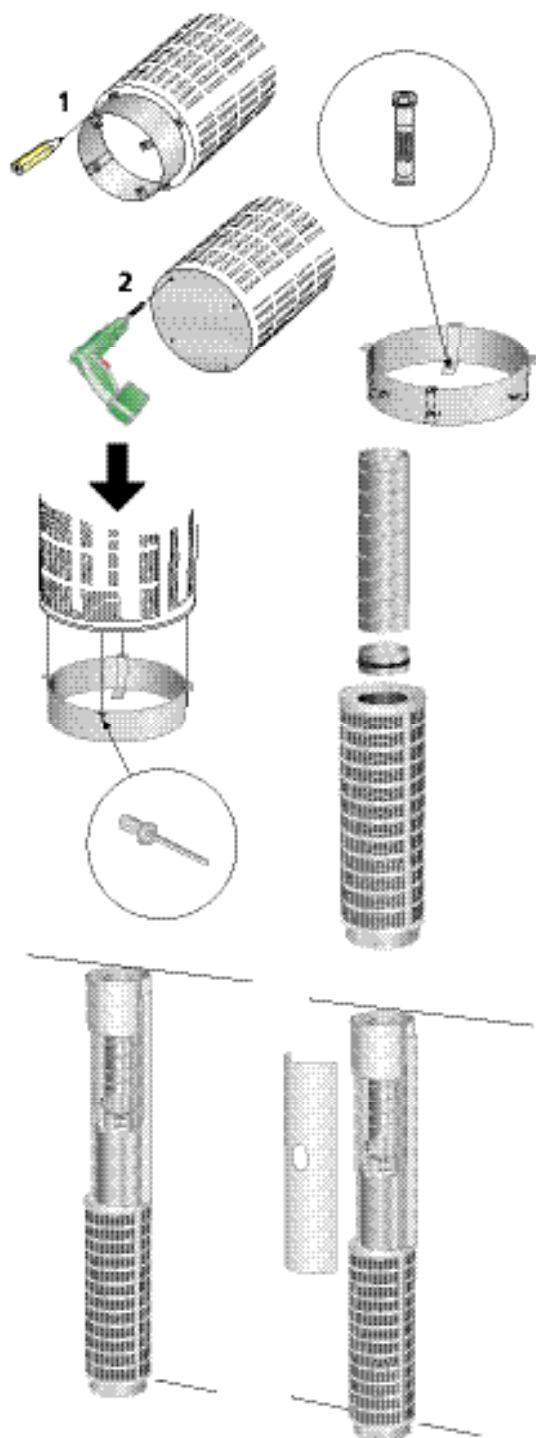


Рис. 1 Монтаж

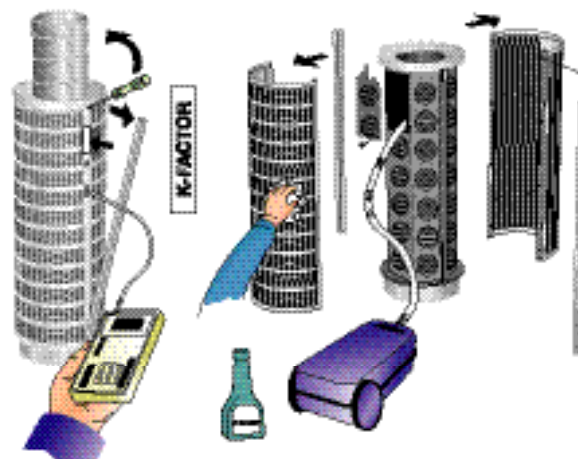


Рис.2 Наладка, обслуживание

**ТЕХНИЧЕСКИЕ ДАННЫЕ**

- Уровень шума дБ(А) относится к помещениям с эквивалентной 10 м<sup>2</sup> площадью звукопоглощения.
- Рекомендуемая max разность между температурой помещения и приточного воздуха (воздуховода) -6К.
- Для расчета ширины воздушной струи, скорости воздуха в зоне обслуживания и уровня шума в помещениях других размеров, рекомендуется использовать расчетную программу ProAir web, имеющиеся на нашем сайте.

**Звуковые данные - DCP**Мощность звука L<sub>w</sub> (дБ)Таблица K<sub>ок</sub>

Размер DCP	Средняя частота (октавная полоса) Гц							
	63	125	250	500	1000	2000	4000	8000
125	-3	2	2	2	0	-5	-13	-18
160	5	1	2	3	-1	-6	-16	-20
200	3	2	3	3	-1	-7	-16	-20
250	-8	2	3	3	-1	-8	-19	-22
315	0	4	4	3	0	-8	-17	-19
400	6	4	5	3	-1	-9	-18	-17
500	7	5	6	3	-3	-12	-16	-20
630	10	8	7	3	-3	-13	-19	-20
Размер DCP + REG	Средняя частота (октавная полоса) Гц							
	63	125	250	500	1000	2000	4000	8000
125	4	7	4	0	-1	-5	-11	-14
160	5	5	3	0	-1	-5	-12	-15
200	5	4	3	0	-1	-4	-12	-16
250	5	4	4	1	-1	-4	-15	-20
315	2	5	3	2	-1	-6	-11	-17
400	6	5	3	-1	-2	-4	-10	-13
500	3	5	5	-1	-3	-6	-12	-14
630	3	7	6	-1	-3	-7	-13	-15
Допуск ±	2	2	2	2	2	2	2	2

Шумоглушение ΔL (дБ)

Таблица ΔL

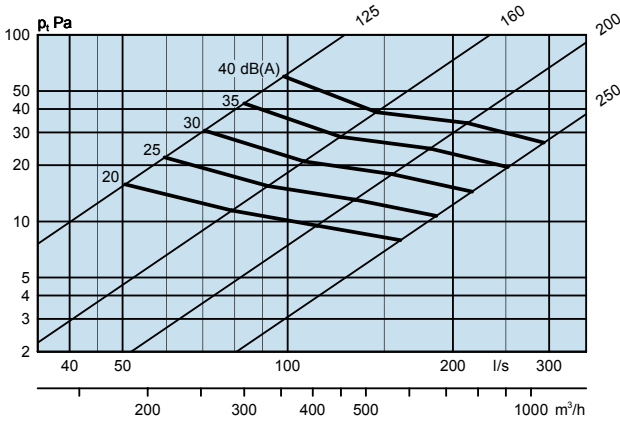
Размер DCP	Средняя частота (октавная полоса) Гц							
	63	125	250	500	1000	2000	4000	8000
125	21	16	10	5	2	3	4	5
160	19	14	8	4	3	3	4	4
200	16	12	6	2	2	3	5	4
250	15	10	5	2	2	3	4	5
315	14	9	4	1	0	1	2	2
400	10	6	4	1	1	1	1	1
500	8	4	3	1	1	1	1	1
630	6	3	2	1	1	1	0	0
Размер DCP + REG	Средняя частота (октавная полоса) Гц							
	63	125	250	500	1000	2000	4000	8000
125	23	18	17	20	33	31	27	22
160	20	15	14	18	31	28	24	20
200	18	13	9	14	29	28	23	21
250	16	11	7	11	26	23	18	18
315	14	10	6	14	24	21	19	21
400	13	9	5	12	25	20	18	21
500	11	7	3	11	24	20	17	20
630	10	6	2	11	23	20	17	20
Допуск ±	2	2	2	2	2	2	2	2

**Диаграммы выбора - DCP**

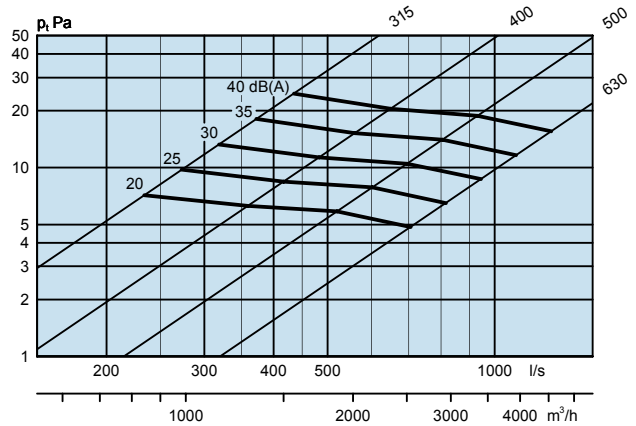
**Расход воздуха - Перепад давления - Уровень шума**

- Диаграммы не предназначены для наладки.
- дБ(С) обычно на 6-9 дБ больше дБ(А).
- Данные, относящиеся к зоне влияния, см. на диаграммах для комбинации DCP + REG.

**DCP 125, 160, 200, 250**



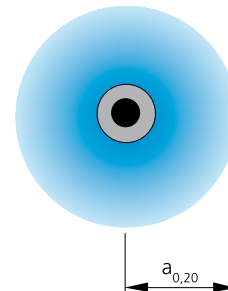
**DCP 315, 400, 500, 630**



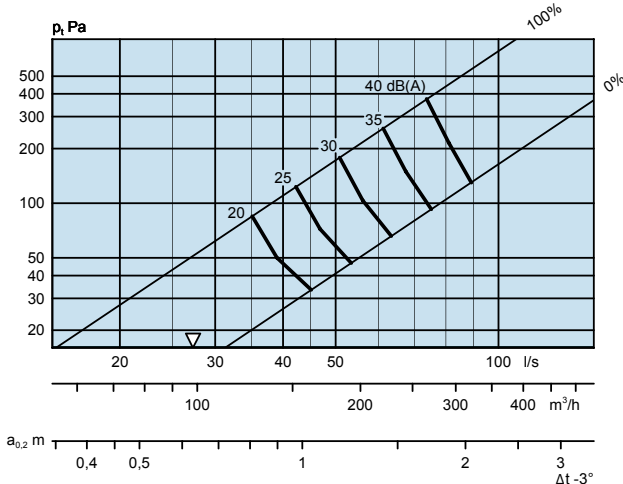
**Диаграммы выбора - DCP с REG**

**Расход воздуха - Перепад давления - Уровень шума - Зона влияния**

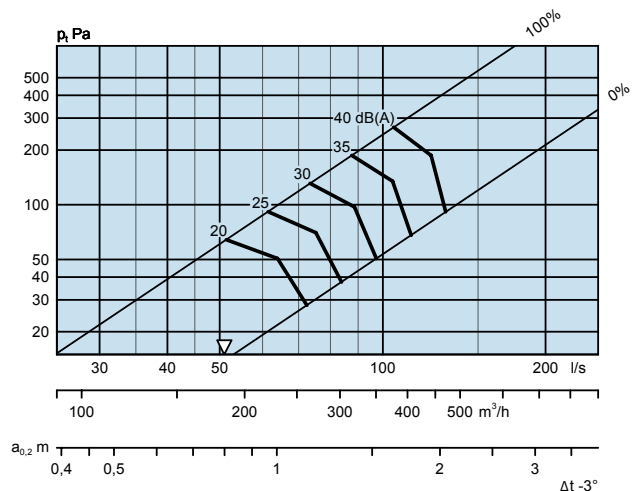
- Зона влияния ограничена расстоянием до предела изовелы 0,2 м/с при Δt -3К, где Δt -разность между температурой воздуха в помещении, измеренной на высоте 1,2 м над полом и температурой первичного воздуха.
- Диаграммы не предназначены для наладки.
- дБ(С) обычно на 6-9 дБ больше дБ(А).
- ∇ = Min расход воздуха для получения достаточного давления для регулирования/наладки.



**DCP 125 + REG**

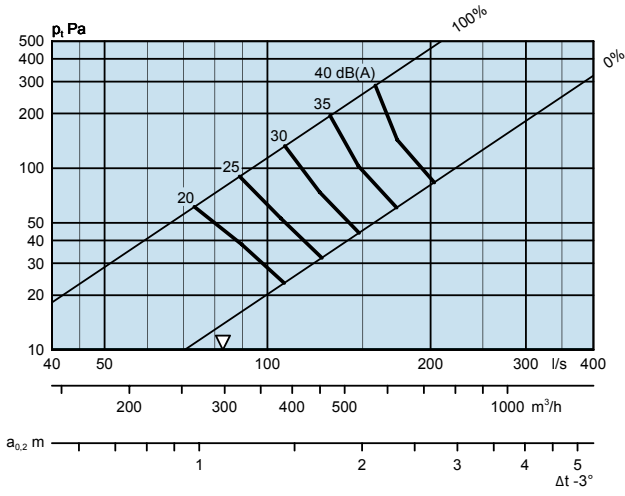


**DCP 160 + REG**

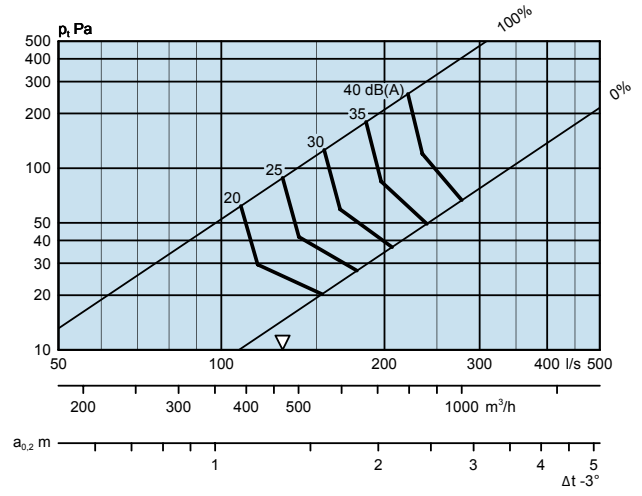




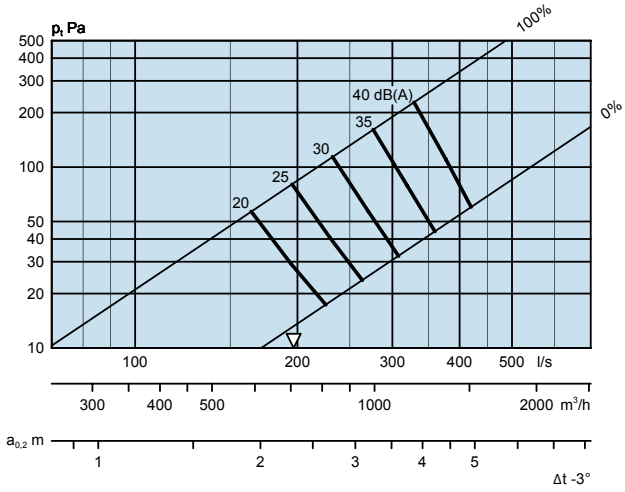
DCP 200 + REG



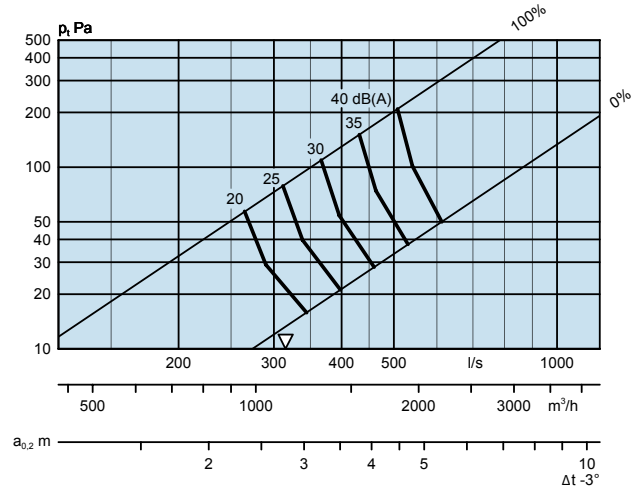
DCP 250 + REG



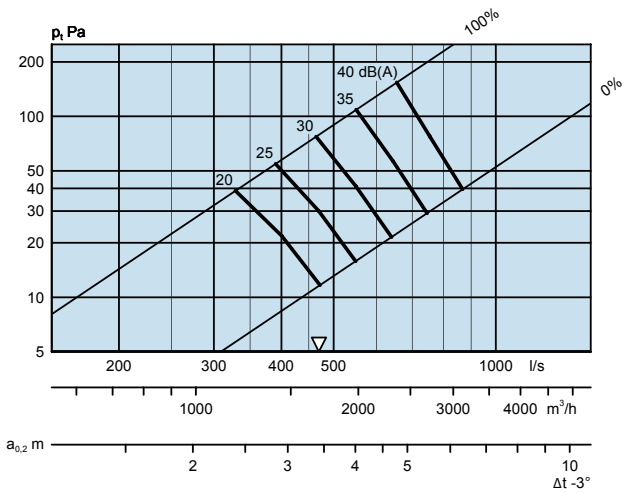
DCP 315 + REG



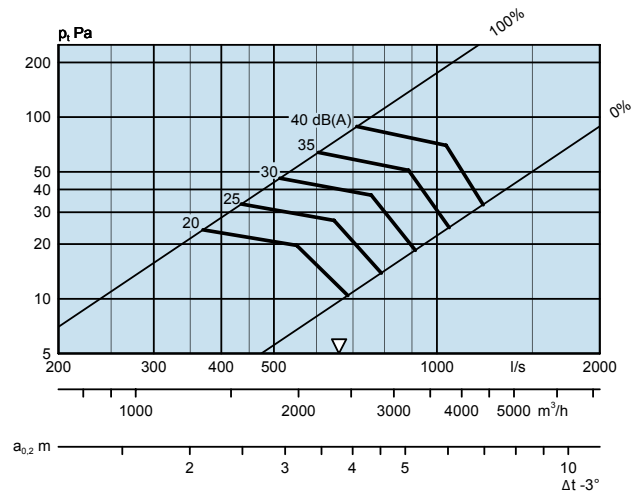
DCP 400 + REG



DCP 500 + REG



DCP 630 + REG



## РАЗМЕРЫ И ВЕС

## DCP

Размер	ØA	B	Ød	Вес, кг
125	270	608	125	7
160	305	608	160	10
200	345	908	200	15
250	395	908	250	18
315	460	1488	315	23
400	545	1988	400	29
500	645	1988	500	36
630	775	1988	630	45

## REG

Размер	ØC	Ød	G	H
125	225	124	230	500
160	260	159	230	500
200	300	199	230	500
250	350	249	250	500
315	415	314	260	800
400	500	399	300	800
500	600	499	300	900
630	730	629	300	900

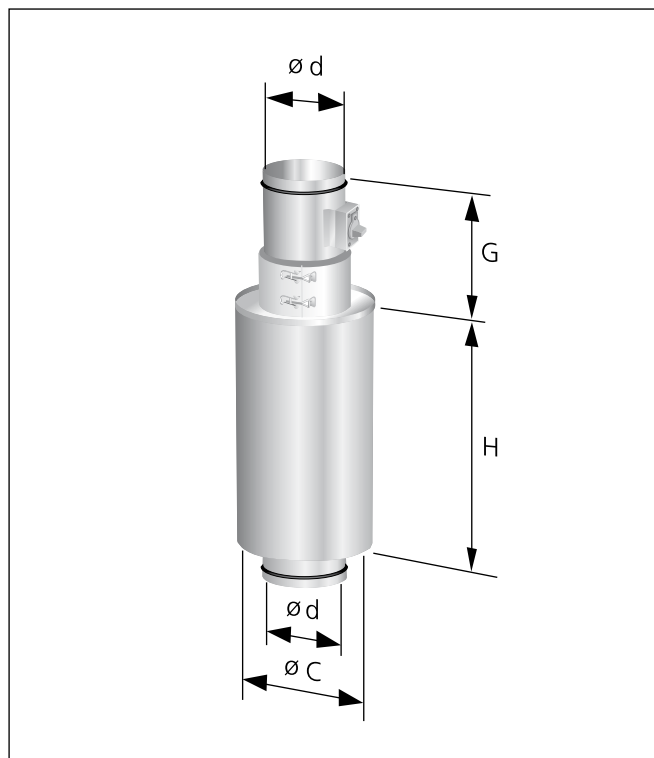


Рис. 3. Блок регулятора REG

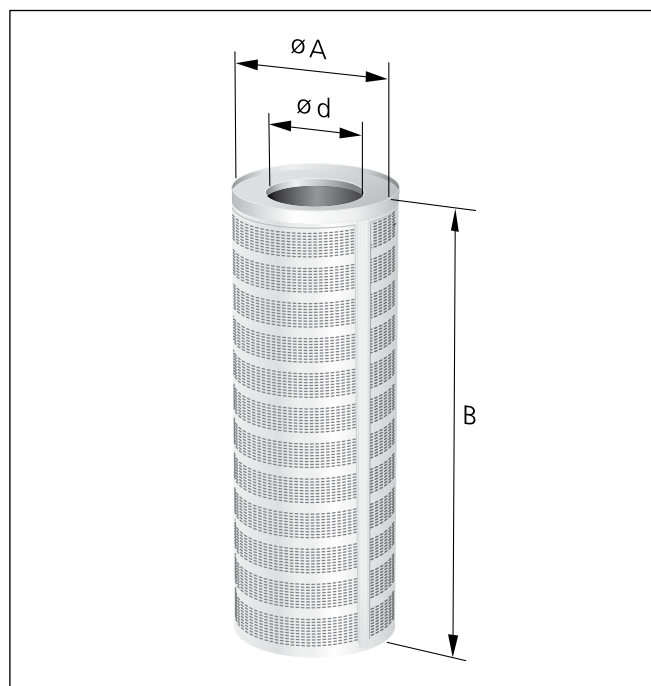


Рис. 4. DCP

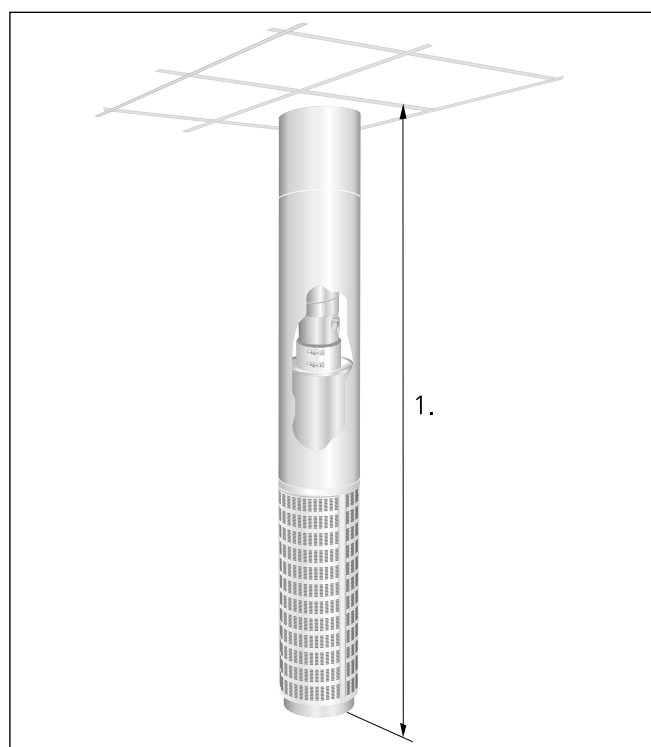


Рис. 5. DCP с декоративным коробом воздуховода и цокольным листом.

Размеры 125-315: 1 = 2400-2750. Размер 400: 1 = 2850-3200.  
При потребности в заказе диффузоров другой высоты, необходимо указать общую высоту помещения.

## СПЕЦИФИКАЦИЯ

Круглый низкоскоростной диффузор DCP e -aaa

Версия:

Размеры:

125, 160, 200, 250  
315, 400, 500, 630

Декоративный короб DCPT 1 a -aaa - (bbb)

Версия:

Размеры:

125, 160, 200, 250  
315, 400, 500, 630

Укажите специальную длину (при необходимости) и общую высоту помещения

Цокольный лист DCPT 2 b -aaa 70

Версия:

Размеры:

125, 160, 200, 250  
315, 400, 500, 630

Высота в мм.

Укажите специальную длину (при необходимости)

Регулятор REG b -aaa

Версия:

Размеры:

125, 160, 200, 250  
315, 400, 500, 630

Декоративная пластина DCPT 3 a -bbb -c -d

Версия:

Размеры:

125, 160, 200, 250  
315, 400, 500, 630

Материал:

1 = ДСП, белая эмаль RAL 9010  
2 = Буковый шпон, бесцветный лак

Варианты исполнения:

1 = с отверстием для воздуховода  
2 = без отверстия для воздуховода

## ОПИСАТЕЛЬНЫЙ ТЕКСТ

Круглый низкоскоростной диффузор VARIZON® типа DBC производства Swegon со следующими характеристиками:

- Регулируемая картина распределения воздуха
- Не засоряется
- Измерительный вывод
- Окраска белой пудровой эмалью RAL 9010
- Возможность чистки

Принадлежности:

Декоративный короб: DCPT 1a aaa xx шт

Цокольный лист: DCPT 2a aaa - 70 xx шт

Размеры: DCPe aaa xx шт