

DETECT Qa

Электронный датчик CO₂ и температуры



DETECT Qa

Общие сведения

DETECT Q - это электронный датчик CO₂ и температуры, использующийся для управления вентиляцией по потребности и обогревом/охлаждением помещений.

DETECT Q 1 имеет встроенный дисплей, показывающий актуальные значения CO₂ и температуры.

Основные данные

- ▶ Датчик CO₂ и температуры для вентиляции, охлаждения / обогрева
- ▶ Возможность монтажа в воздуховод
- ▶ Диапазон измерения 0 - 2000 ppm CO₂
- ▶ Встроенный дисплей для показаний CO₂ и температуры
- ▶ Простое изменение заданной температуры
- ▶ Имеет 3 выхода для различных функций
- ▶ Поставляется также в более простой версии: только с датчиком CO₂ и без дисплея.
- ▶ DETECT Q 0 предназначен для использования с системой WISE

Swegon

Технические данные

Исполнение

DETECT Q - это датчик CO₂ инфракрасного типа с выходным аналоговым сигналом 0-10 В=, пропорциональным содержанию CO₂ в диапазоне от 0 до 2000ppm. Диапазон измерения можно изменить с помощью подключения к компьютеру или встроенных кнопок. Датчик также оснащен встроенным термистором для измерения температуры, аналоговый сигнал которого может комбинироваться с сигналом CO₂. Система WISE обычно использует только сигнал CO₂. Релейный выход может быть подключен только к питанию 24В~. Контакт реле закрывается при значении CO₂ > 900ppm и открывается при значении CO₂ < 800 ppm. DETECT Q0 - это более простая версия датчика, предназначенная только для измерения значения CO₂.

Материал и покрытие

Корпус выполнен из пластмассы светло-бежевого цвета.

Монтаж (см. рис. 1)

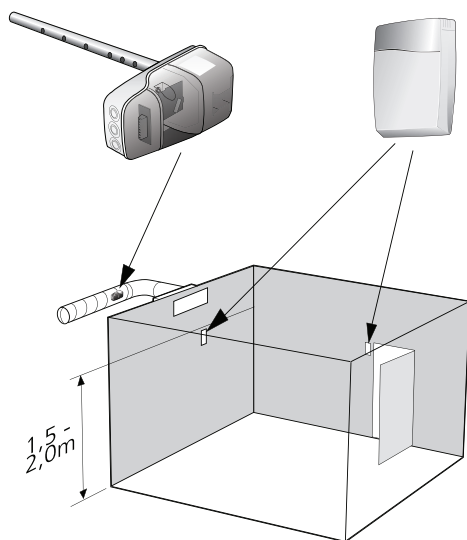
DETECT Q монтируется на расстоянии 1,5 - 2 м от пола на любой стене помещения, не освещенной солнцем. DETECT Q 2, предназначенный для монтажа в воздуховод, монтируется в вытяжной воздуховод как можно ближе к помещению.

Наладка

DETECT Q 1 и 2 оснащены кнопками, позволяющими изменять заданные значения температуры и CO₂, сигналы которых подаются на выходы OUT 1, 2 и 4. При подключении к компьютеру с помощью специального кабеля и используя программное обеспечение UIP, можно изменять все заданные значения и проверять их графически. DETECT Q0 имеет фиксированные заданные значения, которые не могут быть изменены.

Уход

При необходимости чистится пылесосом или протирается тряпкой. Никакого другого обслуживания обычно не требуется.



2006.106

Рис. 1. Размещение DETECT Q.

Декларации

Декларация CE и декларация на применяемые материалы имеются на нашем сайте.

Подключение

DETECT Q подключается к источнику питания 24 В~ с предохранителем макс. 6 А. Все остальные подключения выполняются согласно электрической схеме для регулятора, к которому подключается DETECT Q, см. систему WISE или VAR. К выходам можно подсоединить несколько приводов при условии, что общее сопротивление нагрузки будет выше 5 кОм.

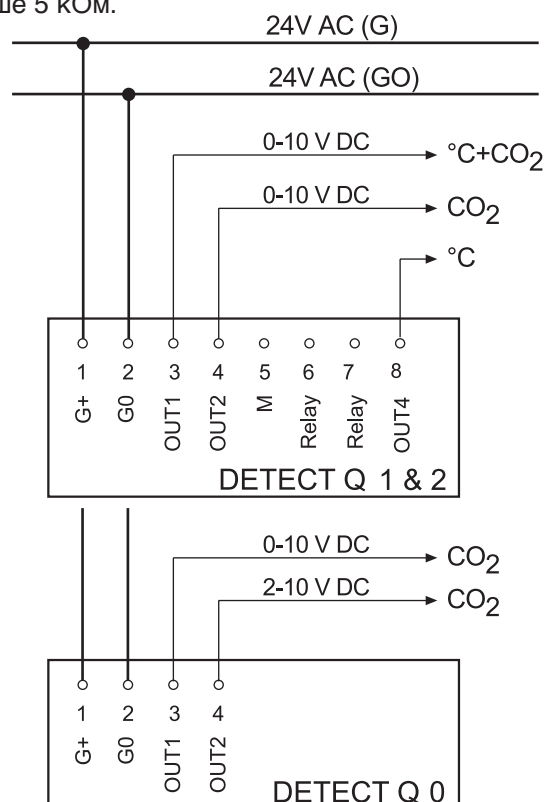


Рис. 2. Электрическая схема DETECT Q.

Электрические характеристики

Электропитание	24 В~/= ±20 %
Номинальная мощность	3ВА
Диапазон рабочих температур	0°C -+50°C
Время реакции	2 мин
Влажность (без конденсации)	0-95% RH
Класс защиты DETECT Q 0 и 1	IP 20
Класс защиты DETECT Q 2	IP 65
Сопротивление на выходах 1-4	>5kΩ
DETECT Q 1 и 2	
Выход OUT1 0-10В=	500-1000 ppm и p-band 22-23°C
Выход OUT2 0-10В=	0-2000 ppm
Выход OUT4 (управление обогревом) 0-10 В =	p-band 19-21°C
Реле, вкл.>900ppm, выкл.<700ppm	24В~ макс. 0,5 А
DETECT Q 0	
Выход OUT1 0-10В=	0-2000 ppm
Выход OUT2 0-10В=	0-2000 ppm

Технические данные

На диаграммах 1-3 показаны сигналы температуры и CO₂ на выходах OUT1 и OUT2. Выход OUT4 относится к p-band 19-21°.

Диаграммы 1 и 2

На диаграммах 1 и 2 показано фактическое значение. Наибольший сигнал подводится на выход OUT1 (не относится к DETECT Q 0).

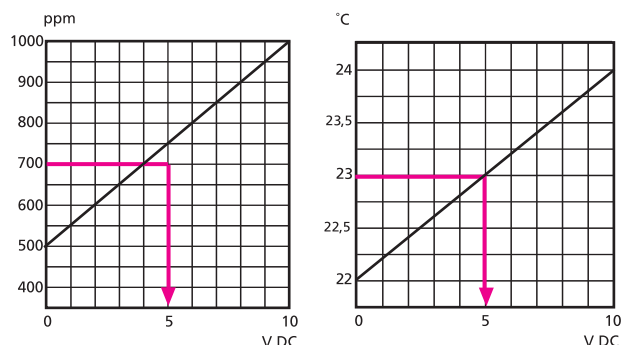
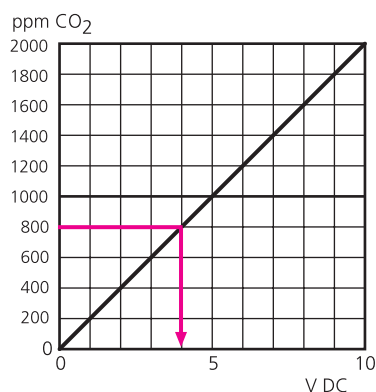


Диаграмма 3

На диаграмме 3 показано фактическое значение CO₂ в диапазоне 0-2000 ppm на выходе, обычно используемом в системе WISE. Для DETECT Q 1 и 2 - это выход OUT2, для DETECT Q 0 - выход OUT1.



Спецификация

Датчик CO₂ и температуры **DETECT Qa -a**

Модель:

0 = для монтажа в помещении, без дисплея

1 = для монтажа в помещении

2 = для монтажа в воздуховод

Размеры

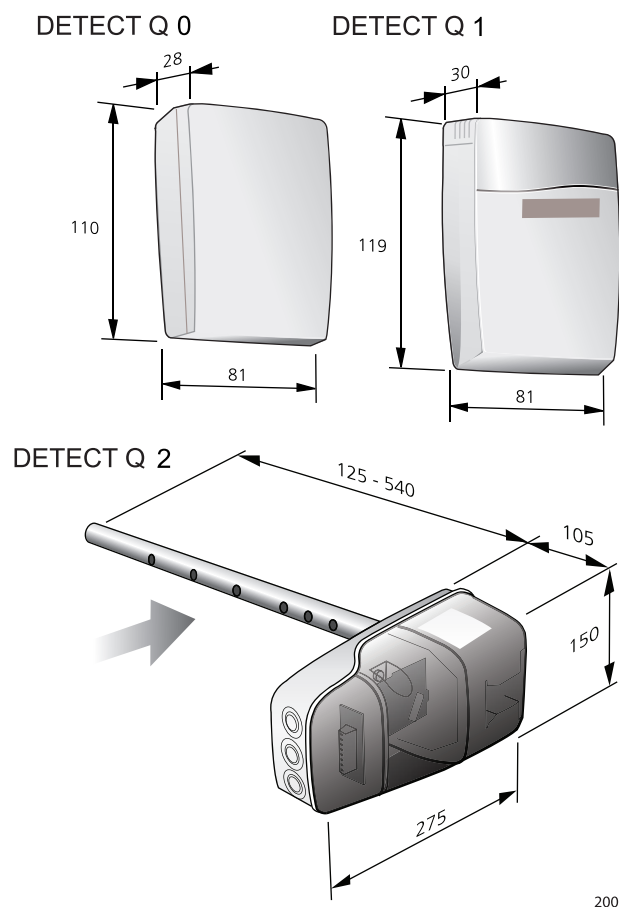


Рис. 3. Размеры

Описательный текст

Датчик CO₂ типа DETECT Qa производства Swegon, со следующими функциями:

- Измерение CO₂
- Измерение температуры
- Управление вентиляцией - обогревом / охлаждением
- Встроенный дисплей

Тип: DETECT Qa 1

xx шт