

# DIR

VARIZON® Низкоскоростной диффузор с регулируемым распределением воздуха



DIR

## Общие сведения

- ▶ Плоский низкоскоростной диффузор для скрытого монтажа в стену
- ▶ Регулируемая картина распределения воздуха и зона влияния
- ▶ Для любых типов помещений
- ▶ Легкий монтаж
- ▶ Возможность чистки
- ▶ Никаких видимых крепежных деталей
- ▶ Производится в разной цветовой гамме
- ▶ Включен в базы данных MagiCAD и CadVent

## Краткая таблица

РАСХОД ВОЗДУХА - УРОВЕНЬ ШУМА			
DIR	л/с		
Размер	25 dB(A)	30 dB(A)	35 dB(A)
400	34	40	48
500	47	57	66
600	60	71	85
900	110	130	148

Для диффузора с присоединенным воздуховодом.

## КОНСТРУКЦИЯ

Комплектный плоский низкоскоростной диффузор для монтажа в стену с ригелями. Состоит из 2 частей- опорная коробка и перфорированная лицевая панель. Опорная коробка снабжена измерительным выводом, прямоугольной соединительной манжетой и выдвижной крепежной рамой с дозирующим листом со специальными поворотными форсунками. Лист можно легко демонтировать для доступа к воздуховодам. Лицевая панель монтирована/подвешена на крепежной раме.

## МАТЕРИАЛЫ И ПОКРЫТИЕ

Диффузор выполнен из оцинкованного стального листа и лакирован белой интерьерной краской RAL 9010. Можно заказать другие стандартные цвета: матово-серый RAL 7037, металлический белый RAL 9006, смолянисто-черный RAL 9005, металлический серый RAL 9007, ярко-белый RAL 9003 (NCS 0500).

## СПЕЦИАЛЬНОЕ ИСПОЛНЕНИЕ

Можно заказать диффузор других размеров, с усиленной лицевой панелью и проч. Более подробную информацию можно получить у нашего представителя в Вашей стране.

## ПРИНАДЛЕЖНОСТИ

Присоединяемый воздуховод:

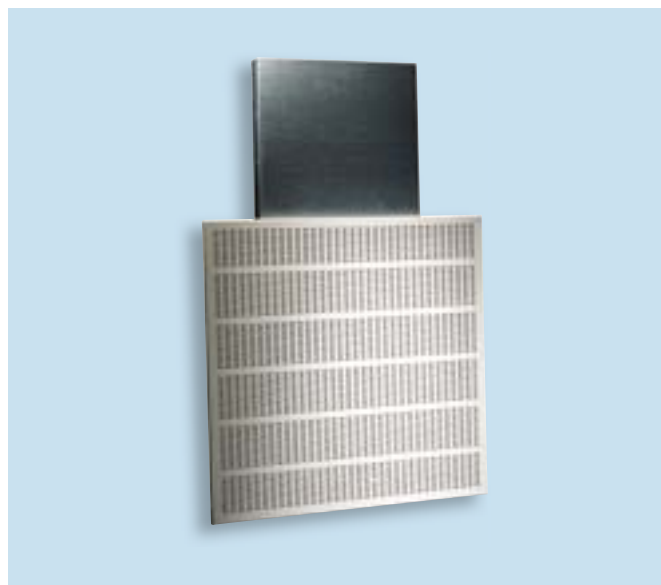
DIRT 4a. Прямоугольный с обрезиненным соединительным ниппелем круглого сечения. Выдвигается на 300 мм в высоту.

## ПРОЕКТИРОВАНИЕ

Поворотными форсунками VARIZON®, расположенными за лицевой панелью диффузора, можно менять картину распределения воздуха/зоны влияния, не меняя расход воздуха, перепад давления или уровень шума. Такое гибкое решение упрощает внесение изменений в планировку помещения, расстановку мебели и проч. Для монтажа опорной коробки требуется строительный ригель не менее 70 мм, а для типоразмера диффузора 900- не менее 95 мм.

## МОНТАЖ

Опорная коробка и присоединяемый воздуховод монтируются до монтажа стенового листа. Коробка крепится к ригелю через винтовые соединения в боковых планках коробки. Отверстия для впускного ниппеля/манжеты присоединяемого воздуховода, а также для стенового листа делаются согласно рис. 3 и 4. Затем монтируется стеновой лист, после чего крепежная рама вставляется в опорную коробку и крепится винтами. И, наконец, лицевая панель прочно насаживается на крепежную раму (рис. 1).



## НАЛАДКА

Измерительный вывод со шлангом расположены в нижней части диффузора. В маркировке диффузора указано значение его К-фактора. Для наладки расхода воздуха рекомендуется использовать регулировочную заслонку, монтируемую в присоединяемый воздуховод перед его впускной манжетой (рис.2).

## УХОД

Чистится теплой водой с посудомоечным средством либо пылесосом с мягкой щеткой. Доступ к воздуховодам путем снятия лицевой панели и дозирующего листа.

## ЭКОЛОГИЯ

Декларация на применяемые материалы имеется на нашем сайте.

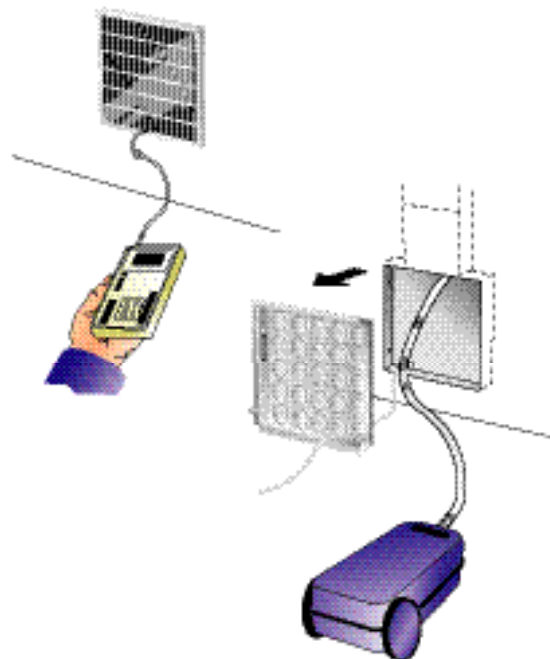
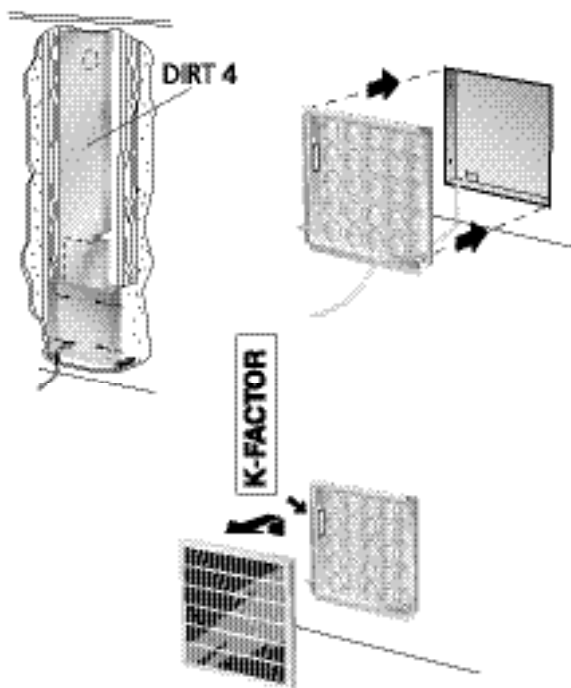


Рис. 1. Монтаж

Рис. 2. Наладка, обслуживание

**ТЕХНИЧЕСКИЕ ДАННЫЕ**

- Уровень шума dB(A) относится к помещениям с эквивалентной 10 м<sup>2</sup> площадью звукопоглощения.
- Рекомендуемая разность между температурой помещения и приточного воздуха не более -6K.
- Расчет ширины струи, скорости воздуха в зоне влияния и уровня шума в помещениях других размеров, производится в расчетной программе ProAir web, см. наш сайт.

**Уровень шума - DIR**

Мощность звука L<sub>w</sub> (dB)

Таблица K<sub>ок</sub>

Размер DIR	Средняя частота (октавная полоса) Hz							
	63	125	250	500	1000	2000	4000	8000
400	-6	9	2	4	-2	-12	-19	-20
500	3	5	2	4	-1	-11	-18	-19
600	-1	-2	0	3	1	-10	-17	-19
900	-8	1	1	4	-1	-11	-19	-18
Допуск ±	2	2	2	2	2	2	2	2

Шумоглушение ΔL (dB)

Таблица ΔL

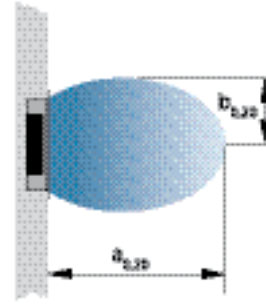
Размер DIR	Средняя частота (октавная полоса) Hz							
	63	125	250	500	1000	2000	4000	8000
400	18	13	10	7	9	4	8	7
500	18	13	10	6	9	5	8	7
600	18	13	7	4	7	6	7	6
900	13	8	4	2	1	0	0	0
Допуск ±	2	2	2	2	2	2	2	2

DIR

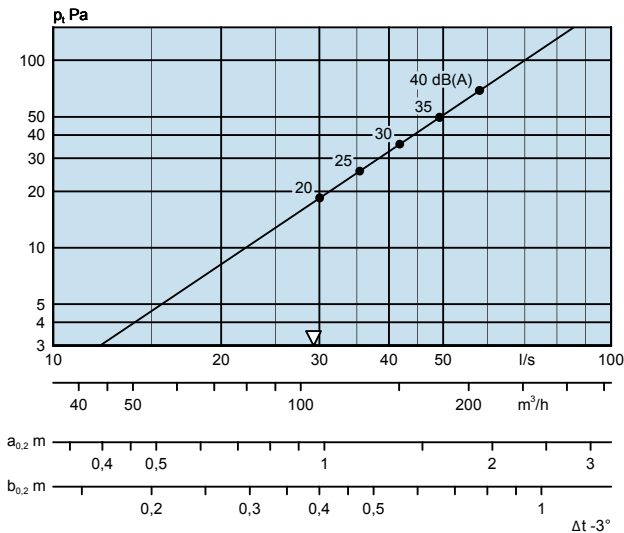
**Диаграммы выбора - DIR**

**Расход воздуха – Перепад давления – Уровень шума – Зона влияния**

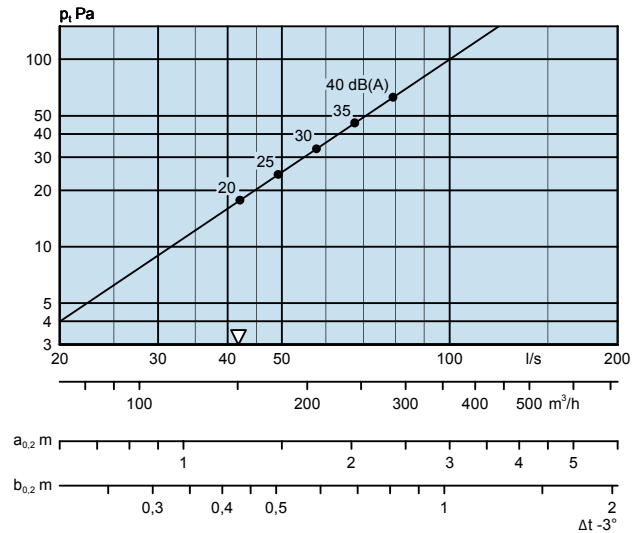
- Зона влияния ограничивается расстоянием до предела изовелы 0,2 м/сек при  $\Delta t$  -3К. Здесь  $\Delta t$ -разность между температурой воздуха в помещении, измеренной на высоте 1,2 м над полом и температурой приточного воздуха. Скорость воздуха относится к диффузору, расположенному на высоте 0,5 м над полом.
- Диаграмма не предназначена для наладки диффузора.
- $\nabla = \text{Min}$  расход воздуха для получения давления наладки/регулирования.
- Значение  $dB(C)$  обычно на 6-9 dB больше значения  $dB(A)$ .
- При  $\Delta t = -6K$  значения  $a_{0,20}$  и  $b_{0,20}$  выше на 20%.



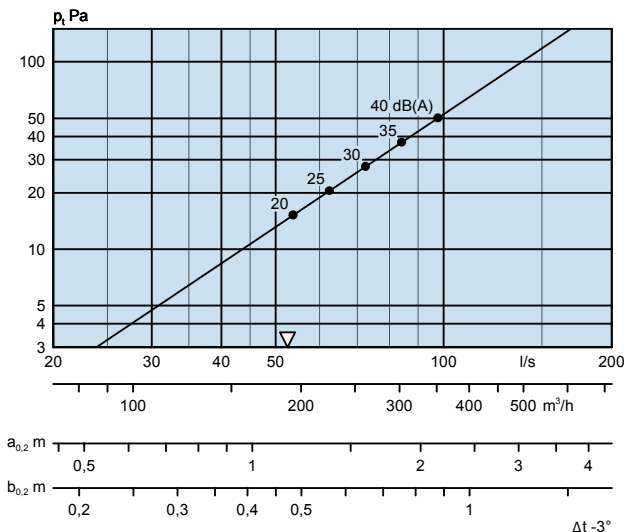
**DIR 400**



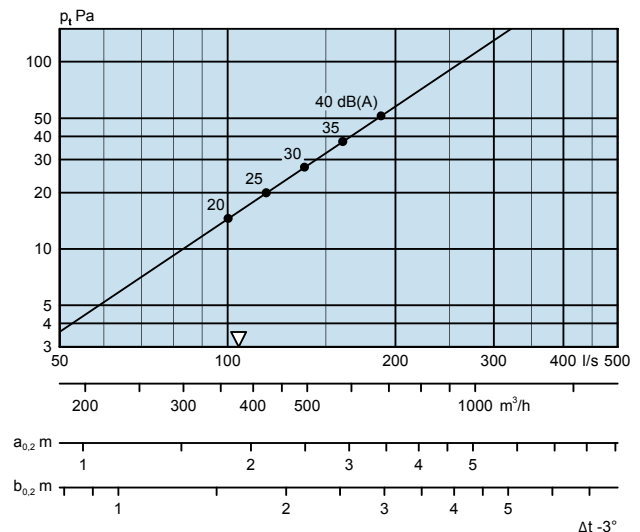
**DIR 500**



**DIR 600**



**DIR 900**



**РАЗМЕРЫ И ВЕС**

Размеры	A	B	C	D	E	F	G
400	402	343	250	402	345	50	80
500	502	443	300	502	445	50	80
600	602	543	350	602	545	50	80
900	602	543	500	902	845	70	100

Разм	ØH	J	K	L	M	N	Вес, кг DIR	Вес, кг DIRT 4
400	99	72	80-102	254	252	54	5	5
500	124	86	80-102	304	302	54	8	7
600	159	105	80-102	354	352	54	10	10
900	199	125	100-122	504	502	74	15	12

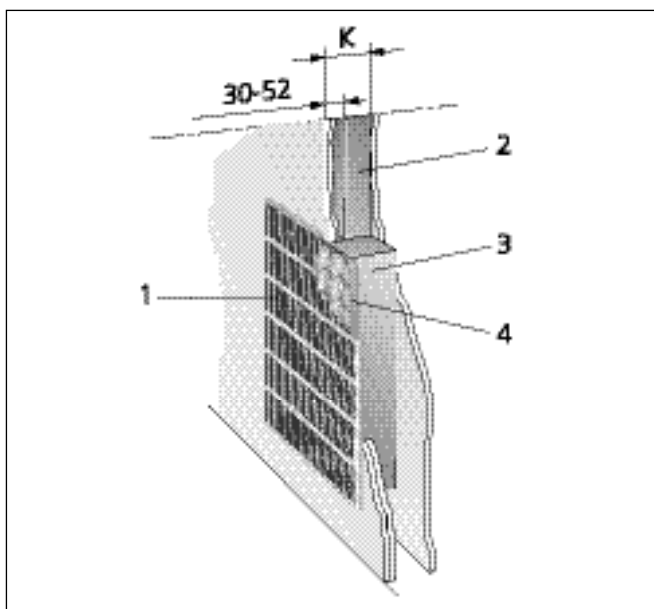


Рис. 3. Встроенный DIR, размеры

1. Лицевая панель
2. Соединительная манжета
3. Опорная коробка
4. Крепежная рама

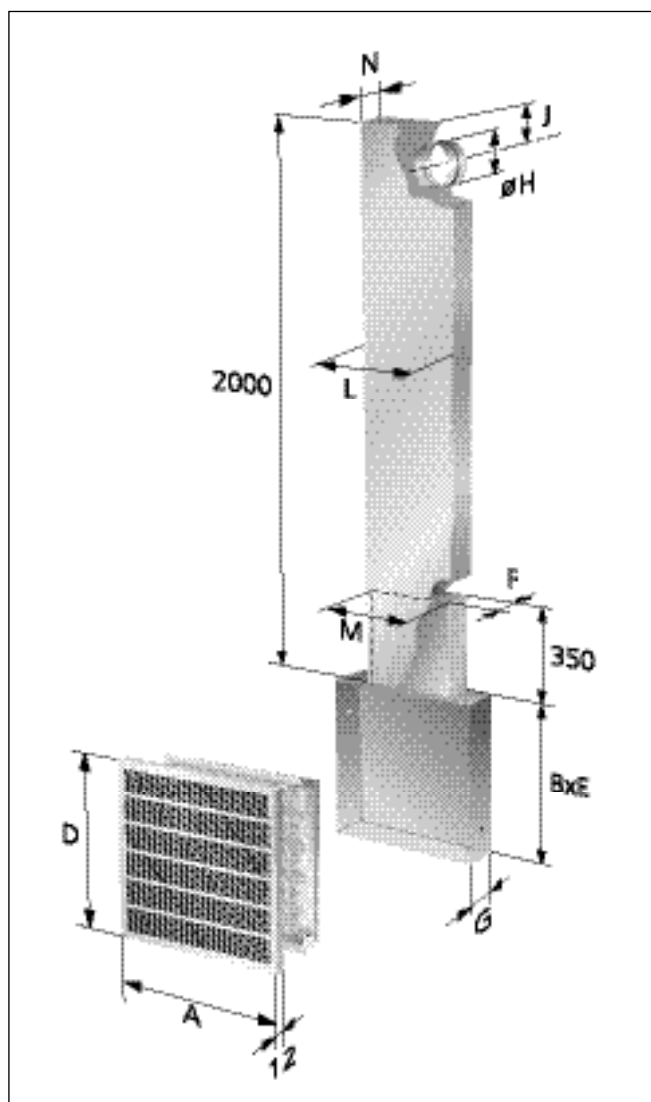


Рис. 4. DIR и DIRT 4

DIR

**СПЕЦИФИКАЦИЯ****Продукт**

Встраиваемый  
низкоскоростной диффузор  
Версия

DIR c -aaa

Размер: 400, 500, 600, 900

**Принадлежности**

Присоединяемый воздуховод  
Версия

DIRT4 a -aaa

Размер: 400, 500, 600, 900

**ОПИСАТЕЛЬНЫЙ ТЕКСТ**

Прямоугольный низкоскоростной диффузор VARIZON® типа DIR производства Swegon для встроенного монтажа в стену со следующими характеристиками:

- Регулируемая картина распределения воздуха и зона влияния
- Возможность чистки/ухода
- Выдвижная монтажная рама
- Выдвижной присоединяемый воздуховод
- Окраска пудровой эмалью

Принадлежности:

Воздуховод DIRT4a aaa xx шт

Размер: DIRc aaa xx шт