

DRC

VARIZON® Низкоскоростной диффузор с регулируемым распределением воздуха



DRC

Основные сведения

- ▶ Монтаж - на ножках на полу в больших помещениях
- ▶ Для любого типа помещения
- ▶ Легкий монтаж
- ▶ Возможность чистки
- ▶ Измерительный вывод
- ▶ Выпускается в разной цветовой гамме
- ▶ Включен в базы данных MagiCAD и CadVent

Краткая таблица

РАСХОД ВОЗДУХА - УРОВЕНЬ ШУМА			
DRC	л/с		
Размер	25 dB(A)	30 dB(A)	35 dB(A)
200	200 (150)	230 (175)	270 (210)
250	300 (240)	350 (275)	425 (330)
315	450 (360)	510 (410)	600 (490)
400	630 (520)	740 (600)	880 (700)
200-600	510 (440)	610 (500)	710 (590)
250-800	810 (600)	950 (700)	1150 (800)

Уровень шума относится к помещению с эквивалентной 150 м² площадью звукопоглощения и на расстоянии 2 м от диффузора. Значения в скобках - для помещения с эквивалентной 10 м² площадью звукопоглощения. Все значения - для прямого, без помех, отрезка присоединяемого воздуховода.

КОНСТРУКЦИЯ

Низкоскоростной прямоугольный с закругленными углами диффузор для монтажа на полу. Опорная коробка состоит из верхнего, с измерительным выводом, и нижнего, с четырьмя ножками, листов, а также дозирующего листа с поворотными форсунками и крышкой для доступа к воздуховодам. Верхний лист имеет круглую муфту для размеров 200-400 или прямоугольную для размеров 200-600 и 250-800. Снаружи коробки находится перфорированная лицевая панель: для размеров 200 и 250 - одна, для размеров 315, 400, 200-600 и 250-800 - три панели.

МАТЕРИАЛЫ И ПОКРЫТИЕ

Материал: оцинкованный стальной лист и алюминиевые профили. Лакирован снаружи белой интерьерной краской RAL 9010. Можно заказать цвета: матово-серый RAL 7037, металлический белый RAL 9006, смолянисто-черный RAL 9005, металлический серый RAL 9007, ярко-белый RAL 9003 (NCS 0500).

СПЕЦИАЛЬНОЕ ИСПОЛНЕНИЕ

Можно заказать диффузор других размеров, с усиленными лицевыми панелями и проч. Более подробную информацию можно получить у нашего представителя в Вашей стране.

ПРИНАДЛЕЖНОСТИ

Цокольный лист:

DRCT 2. Для эстетического оформления пространства между ножками диффузора.

ПРОЕКТИРОВАНИЕ

Поворотными форсунками VARIZON®, расположенными за лицевой панелью диффузора, можно менять картину распределения воздуха/зоны влияния, не меняя расход воздуха, перепад давления или уровень шума. Такое гибкое решение упрощает внесение любых изменений в планировку помещения, расстановку мебели и проч. Необходимо учитывать, что данные диаграмм выбора относятся к эквивалентной 150 м² площади звукопоглощения, что соответствует относительно высоким скоростям воздуха в соединительном воздуховоде диффузора. Особое внимание должно уделяться тому, как присоединяется воздуховод к диффузору, для достижения наименьшего уровня шума.

МОНТАЖ (см. рис. 1)

Диффузор устанавливается на пол и может, при необходимости, крепиться к стене уголковыми кронштейнами.



НАЛАДКА (см. рис. 2)

Измерительный вывод расположен на верхнем листе диффузора. Там же указан К-фактор диффузора, который можно также найти на нашем сайте в соответствующем разделе справочника. Для регулировки/наладки расхода воздуха рекомендуется использовать измерительную/регулирующую заслонку, монтируемую в воздуховод перед диффузором на расстоянии, равном не менее 3-4 диаметрам воздуховода.

УХОД (см. рис. 2)

Чистится при необходимости чуть теплой водой с добавлением посудомоечного средства либо пылесосом с мягкой щеткой. Доступ к системе воздухопроводов - путем снятия лицевой панели и крышки воздухопроводораспределительного листа.

ЭКОЛОГИЯ

Декларация на применяемые материалы имеется на нашем сайте.

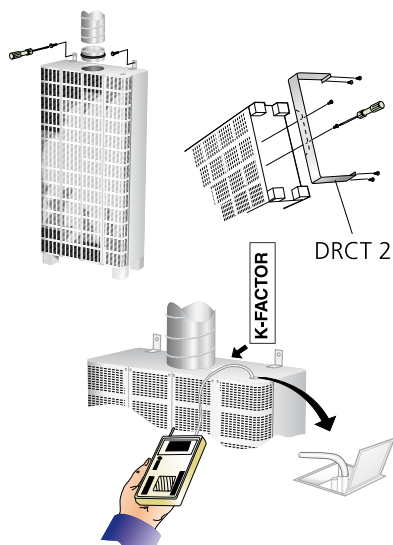


Рис. 1. Монтаж, наладка

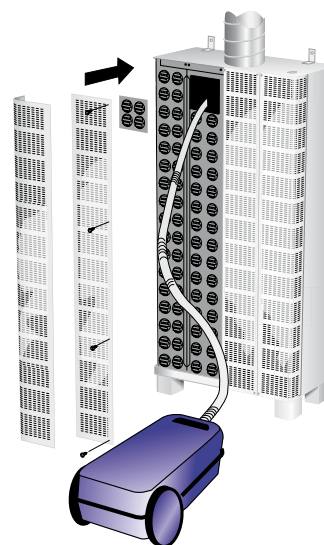


Рис. 2. Обслуживание

ТЕХНИЧЕСКИЕ ДАННЫЕ

- Уровень шума дБ(А) относится к помещениям с эквивалентной 150 м² площадью звукопоглощения и на расстоянии 2 м от диффузора при прямом воздуховоде без помех.
- Рекомендуемая тах разность между температурой помещения и приточного воздуха -6К.
- Для расчета ширины воздушной струи, скорости воздуха в зоне влияния и уровня шума в помещениях других размеров, рекомендуется использовать расчетную программу ProAir web, имеющуюся на нашем сайте.

Таблица вариантов присоединений воздуховода

v м/с	Варианты присоединения воздуховода			
	A	B	C	D
4-5 м/с	+ 2	+ 6	+ 3	+ 3
6-8 м/с	+ 4	+ 10	+ 6	+ 6

Влияние на уровень шума (дБ) различных вариантов присоединения воздуховода и разных скоростей воздуха в соединительном воздуховоде.

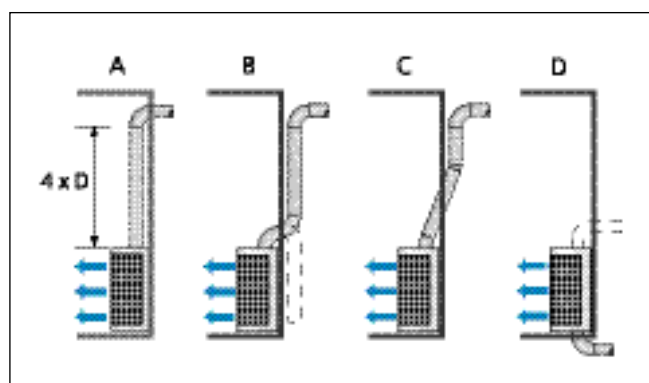


Рис. 3. Пример влияния на уровень шума различных вариантов присоединения воздуховода к диффузору. См. таблицу

Звуковые данные - DRC

Мощность звука L_w (дБ) (150 м² Sabine)

Таблица $K_{ок}$

Размер DRC	Средняя частота (октавная полоса) Гц							
	63	125	250	500	1000	2000	4000	8000
200	17	18	16	13	10	5	-3	-5
250	14	18	17	13	10	5	-2	-3
315	14	20	18	13	10	3	-4	-4
400	15	18	16	14	10	2	-6	-6
200-600	11	18	18	14	9	1	-8	-8
250-800	11	18	18	15	8	0	-9	-9
Допуск ±	2	2	2	2	2	2	2	2

Шумоглушение ΔL (дБ) (150 м² Sabine)

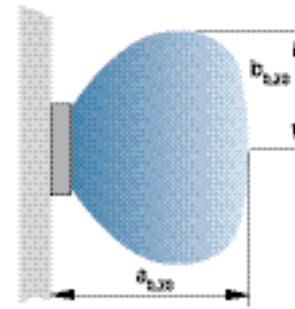
Таблица ΔL

Размер DRC	Средняя частота (октавная полоса) Гц							
	63	125	250	500	1000	2000	4000	8000
200	15	12	6	2	2	3	5	4
250	13	10	5	2	2	3	4	5
315	12	9	4	1	0	1	2	2
400	10	6	4	1	1	1	1	1
200-600	8	4	1	0	0	0	0	0
250-800	6	3	1	0	0	0	0	0
Допуск ±	2	2	2	2	2	2	2	2

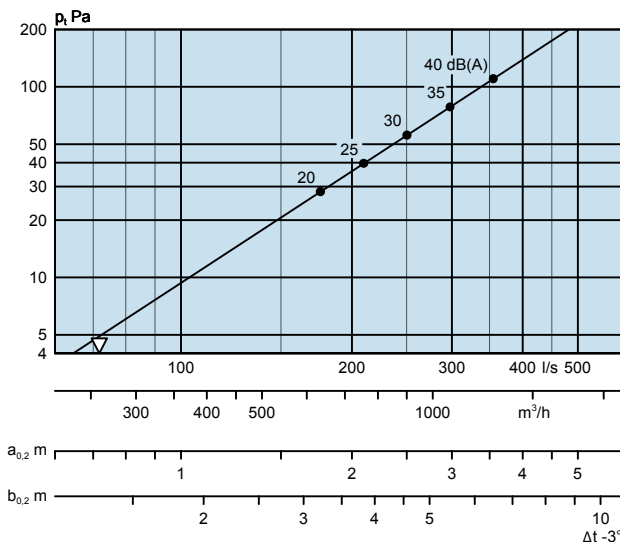
Диаграммы выбора - DRC

Расход воздуха - Перепад давления - Уровень шума - Зона влияния

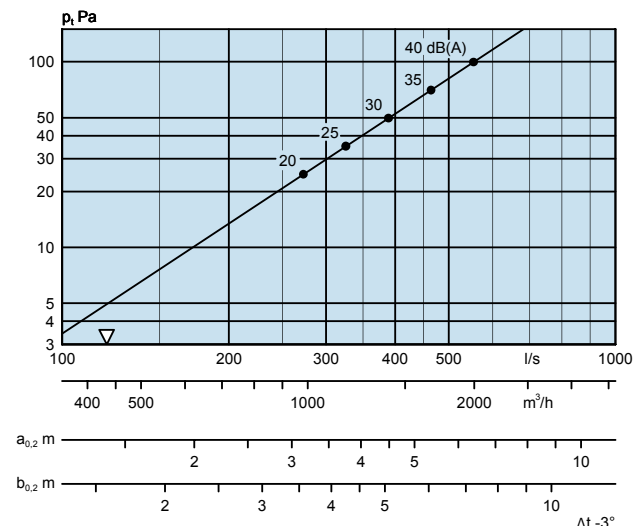
- Уровень шума на диаграммах относится к помещению с эквивалентной 150 м² площадью звукопоглощения и на расстоянии 2 м от диффузора при прямом воздуховоде без помех, см. рис. 3.
- Значения уровня шума для эквивалентной 10 м² площади звукопоглощения и на расстоянии 2 м от диффузора, повышаются примерно на 10 дБ(А).
- Зона влияния касается диффузора, смонтированного у стены на расстоянии 100 мм от пола, и ограничивается расстоянием до предела изоветлы 0,2 м/с при Δt -3К.
- Диаграммы не предназначены для наладки.
- ∇ = Min расход воздуха для давления регулирования/наладки.
- дБ(С) обычно на 6-9 дБ больше дБ(А).
- При Δt -6К расстояния $a_{0,20}$ и $b_{0,20}$ увеличиваются приблизительно на 20%.



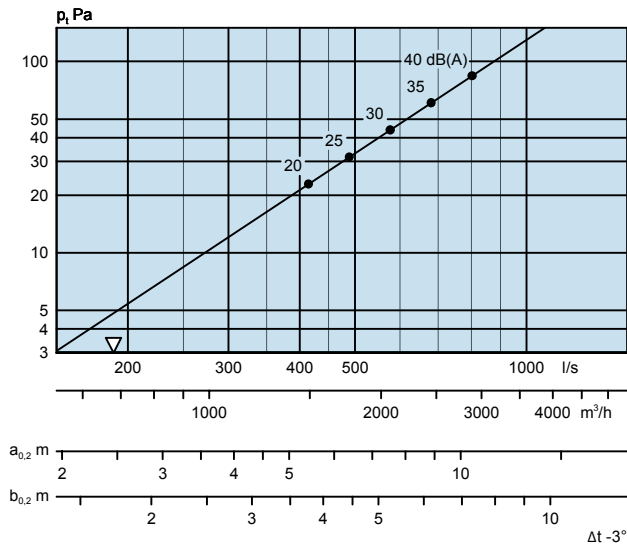
DRC 200 (150 м² Sabine)



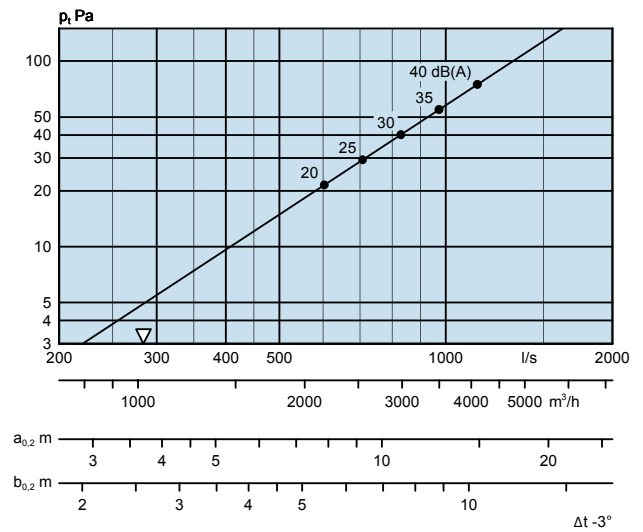
DRC 250 (150 м² Sabine)



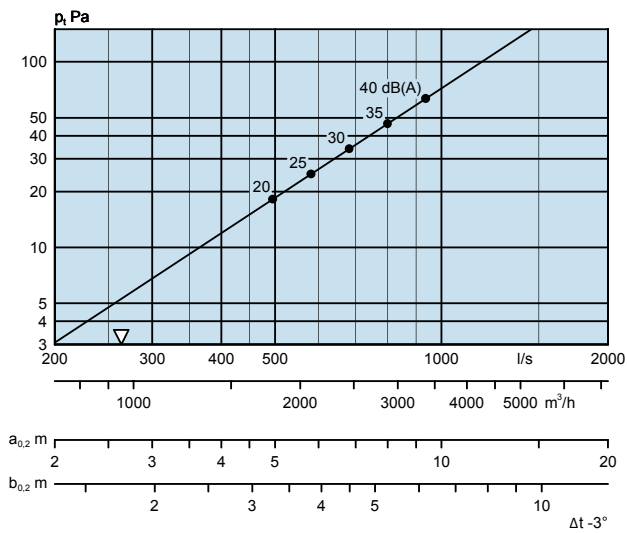
DRC 315 (150 m² Sabine)



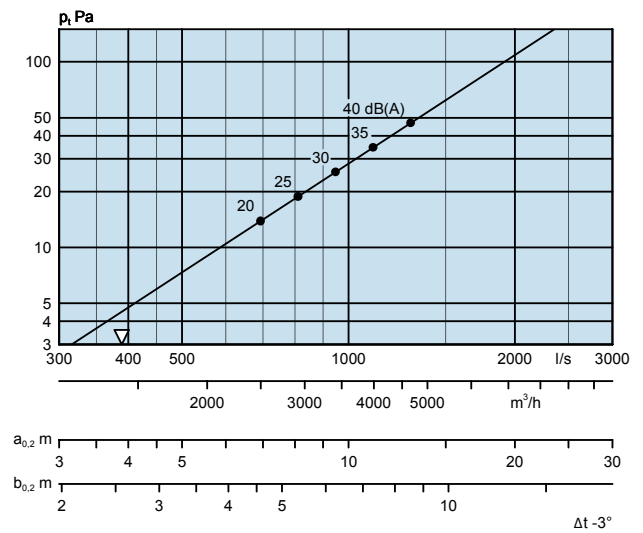
DRC 400 (150 m² Sabine)



DRC 200-600 (150 m² Sabine)



DRC 250-800 (150 m² Sabine)



DRC

РАЗМЕРЫ И ВЕС

DRC

Размер	A	B	C	ØD	E	F x G	Вес, кг
200	600	1200	300	200	115		25
250	600	2000	350	250	140		43
315	1200	2000	415	315	173		80
400	1200	2000	500	400	215		83
200-600	1200	2000	300		115	200x600	75
250-800	1200	2000	350		140	250x800	78

Размер	H
200	0
250	0
315	0
400	0
200-600	55
250-800	55

DRC с круглым соединением имеет утопленную соединительную муфту.

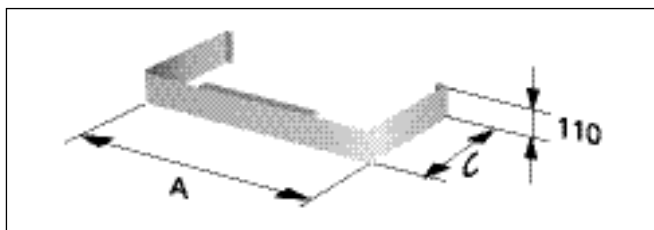


Рис. 4. Цокольный лист DRCT 2a

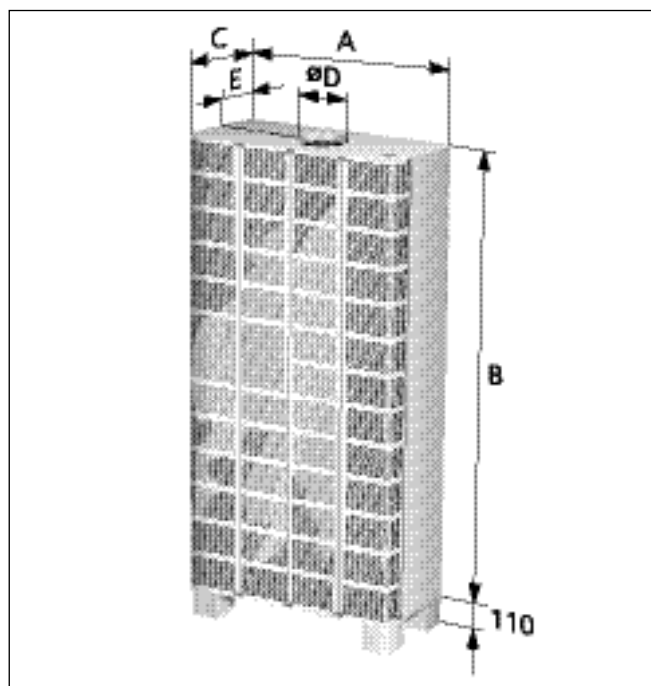


Рис. 5. DRC 200 до 400

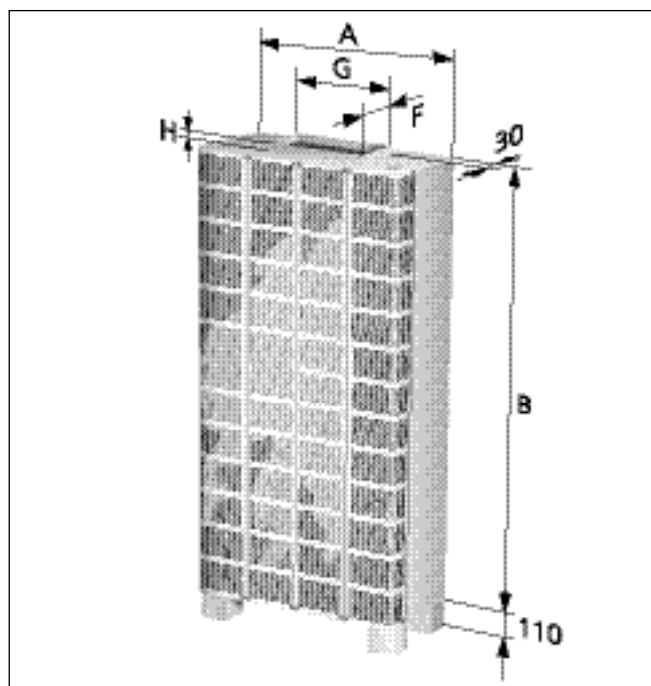


Рис. 6. DRC 200-600, 250-800

СПЕЦИФИКАЦИЯ

Прямоугольный
низкоскоростной
диффузор с круглым
присоединением
воздуховода

DRC e -aaa

Версия:

Размер: 200, 250, 315, 400

Прямоугольный
низкоскоростной
диффузор с
прямоугольным
присоединением
воздуховода

DRC e -aaa -bbb

Версия:

Размер:
200-600, 250-800

Цокольный лист

DRCT2 a -aaa -bbb

Версия:

Размер:
200, 250, 315, 400
200-600, 250-800

ОПИСАТЕЛЬНЫЙ ТЕКСТ

Прямоугольный низкоскоростной диффузор VARIZON® типа DRC производства Swegon со следующими характеристиками:

- Регулируемая картина распределения воздуха
- Сменные лицевые панели
- Не засоряется
- Измерительный вывод
- Возможность чистки
- Окраска белой пудровой эмалью RAL 9010

Принадлежности:

Цокольный лист: DRCT2a aaa - (bbb) xx шт

Размер: DRCe aaa - bbb xx шт