

# EAGLE™ Free

Круглый потолочный дисковый диффузор для подвесного монтажа

EAGLE Free



## Основные данные

- ▶ 100% регулировка распределения воздуха поворотными дисками
- ▶ Для постоянного или переменного расхода воздуха в режимах охлаждения и обогрева
- ▶ Эффективное охлаждение с большой  $\Delta t$  (до  $14^\circ$ ) и с высокой степенью комфорта
- ▶ Возможность одновременного вертикального и горизонтального распределения воздуха
- ▶ Круговое распределение воздуха
- ▶ Легко доступен для обслуживания
- ▶ Имеется в гальванизированном исполнении
- ▶ Выпускается в разной цветовой гамме
- ▶ Включен в базы данных MagiCAD и CadVent

## Краткая таблица

РАСХОД ВОЗДУХА - УРОВЕНЬ ШУМА			
EAGLE Free	л/с		
Размер	25 dB(A)	30 dB(A)	35 dB(A)
100	13	18	37
125	20	26	40
160	36	48	69
200	58	76	105
250	86	110	130
315	-	140	176
400	-	225	265

Для приточного воздуха, при общем давлении 50 Pa

## Техническое описание

### Конструкция

Состоит из двух частей. Круглая камера статического давления с прочным слоем шумоглушающего материала (класс огнестойкости B-s1,d0 согласно EN ISO 11925-2) внутри, содержит съемную регулировочную заслонку, измерительный вывод со шлангом для микроманометра, а также дозирующий лист. Съемная лицевая панель с поворотными дисками аэродинамической формы.

### Материалы и покрытие

Диффузор выполнен из стального и оцинкованного стального листа и лакирован белой интерьерной краской RAL 9010. Можно заказать другие стандартные цвета: матово-серый RAL 7037, металлический белый RAL 9006, смолянисто-черный RAL 9005, металлический серый RAL 9007, ярко-белый RAL 9003 (NCS 0500). Материал дисков - ABS-пластик.

### Специальное исполнение

По заказу: размеры, количество дисков, расположение дисков и проч. Гальванизированное исполнение. Более подробной информацией располагает наш представитель в Вашей стране.

### Проектирование

Каждый диск EAGLE Free может поворачиваться на 360°, создавая бесконечное число вариантов горизонтального и вертикального распределения воздуха, что не влияет на уровень шума и перепад давления. Измерительный метод EAGLE Free (измерение перепада давления в воздухозаборной муфте) делает его зависимым от длины отрезка прямого воздуховода перед ним (см. таблицу 1). Измерительный вывод расположен в месте присоединения диффузора к воздуховоду. Данные по шуму, давлению и расходу воздуха диффузора, используемого для вытяжного воздуха можно получить у нашего представителя в Вашей стране.

### Монтаж

Диффузор крепится к потолку с помощью подвесок. В центре верхней крышки диффузора имеется резьбовое соединение (M8-орех), делающее монтаж простым. Размеры 315 и 400 имеют по 3 шт. M8-орех для более стабильного монтажа.

### Наладка

Наладка полностью установленного диффузора: шнуры заслонки и измерительный шланг вытягиваются из диффузора через диски лицевой панели. Микроманометр подключается к измерительному шлангу. Положение заслонки можно зафиксировать, используя ее шнуры. Значение микроманометра пересчитывается в значение расхода воздуха с помощью специальной формулы и К-фактора. К-фактор указан на паспортной табличке диффузора, либо на нашем сайте в Интернете.

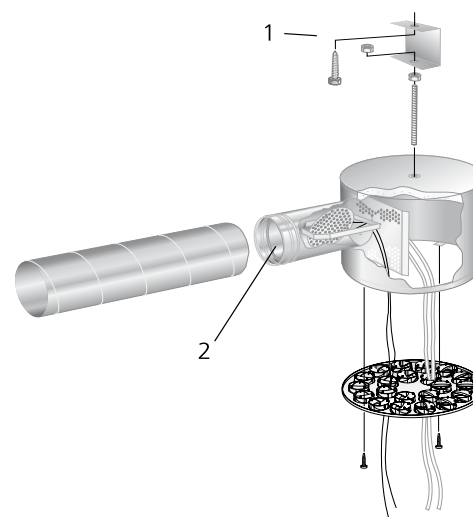


Рис. 1. Монтаж. Настройка. Уход.  
1. Заказывается отдельно  
2. Измерительное устройство

### Обслуживание

Чистится при необходимости теплой водой с посудомоечным средством. Для доступа к системе воздуховодов необходимо демонтировать лицевую панель (см. монтаж). В камере давления дозирующий лист и блок заслонки демонтируются, для чего барашковые/крыльчатые гайки при впускной муфте проворачиваются на 3/4 оборота.

### Экология

Декларация на применяемые материалы имеется на нашем сайте или может быть заказана у нашего представителя в Вашей стране.

Таблица 1

Тип препятствия перед диффузором	Прямой участок перед EAGLE Free	
	для $m_2=5\%$	для $m_2=10\%$
EAGLEE Free		
Одно 90° -колени	3 · Ød	2 · Ød
Два 90° -колени в одной плоскости	4 · Ød	2 · Ød
Два 90 -колени в плоскости под углом друг к другу	4 · Ød	2 · Ød
Заслонка 45°	6 · Ød	3 · Ød
T-патрубок	4 · Ød	3 · Ød

$m_2=$  допуск согласно NVG T32:1982

## Технические данные

- ▶ Уровень шума дБ (А) - для помещения с эквивалентной площадью звукопоглощения 10 м<sup>2</sup>.
- ▶ Длина струи  $l_{0,2}$  измерена в условиях изотермического воздушного потока.
- ▶ Максимальная рекомендуемая для охлаждения  $\Delta t=14^\circ$  стандартного диффузора (разность температуры воздуха помещения и подаваемого воздуха).
- ▶ Ширина воздушного потока, скорость воздуха в зоне обслуживания и уровень шума в помещениях других размеров рассчитывается в программе ProAir web, см. наш сайт.

### Уровень шума - Eagle Free - Приток

Мощность звука  $L_w$  (dB)

Таблица  $K_{ок}$

EAGLE Free Размер	Средняя частота (октавная полоса) Hz							
	63	125	250	500	1000	2000	4000	8000
100	-4	8	10	-2	-4	-11	-18	-23
125	-7	8	10	-2	-5	-11	-19	-22
160	0	9	10	0	-3	-11	-19	-23
200	0	11	8	1	-2	-10	-18	-20
250	1	12	7	1	-3	-10	-18	-21
315	4	12	7	1	-2	-10	-19	-24
400	3	11	4	2	-2	-9	-18	-24
Допуск ±	2	2	2	2	2	2	2	2

Шумоглушение  $\Delta L$  (dB)

Таблица  $\Delta L$

EAGLE Free Размер	Средняя частота (октавная полоса) Hz							
	63	125	250	500	1000	2000	4000	8000
100	27	16	12	13	14	11	9	13
125	25	14	10	14	12	9	8	12
160	21	13	11	12	10	8	9	11
200	18	12	11	11	8	7	8	12
250	18	10	10	10	6	6	9	11
315	15	7	7	8	6	6	8	11
400	14	6	6	8	5	5	7	10
Допуск ±	2	2	2	2	2	2	2	2

### Длина струи

Длина воздушной струи в диаграммах выбора  $l_{0,2}$  относится к стандартной конфигурации дисков, круговое распределение воздуха по часовой стрелке. Для иных вариантов необходимо использовать Таблицу 2. См. также рис. 3.

Таблица 2. Поправочные коэффициенты нестандартной конфигурации дисков

4-сторон	3-сторон	2-сторон	1-сторон
1,5	2,1	2,5	3,8

### Пример:

EAGLE Free 250. Длина выброса струи согласно диаграмме  $l_{0,2} = 2,3$  м.

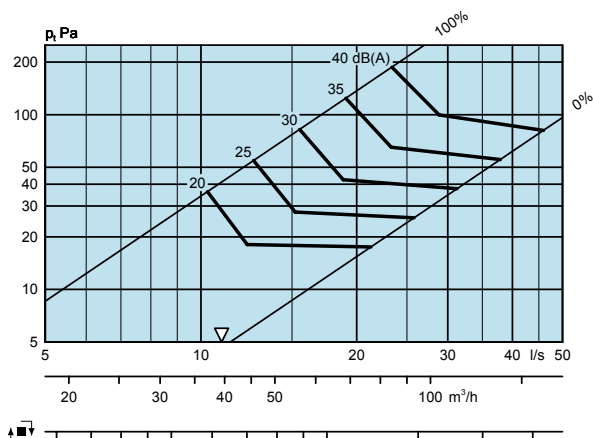
При 2-стороннем распределении воздуха  $l_{0,2} = 2,3$  x 2,5 = 5,75 м.

## Диаграммы выбора - EAGLE Free - Приток

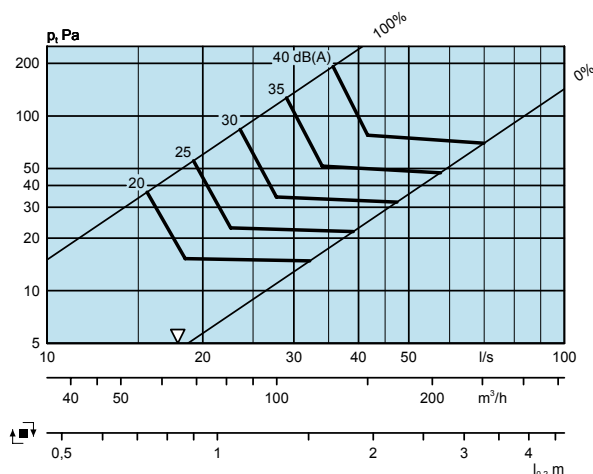
### Расход воздуха - Давление - Шум - Длина струи

- ▶ Диаграммы не используются для наладки диффузора.
- ▶  $\nabla$  = минимальный расход воздуха для проведения наладки.
- ▶ дБ (A) - для помещений со стандартным звукопоглощением 4 дБ.
- ▶ дБ (C) обычно на 6-9 децибел больше дБ (A).
- ▶ Данные для вертикального распределения воздуха имеются в расчетной программе ProAir web.
- ▶ Для иной длины струи - см. таблицу 2.

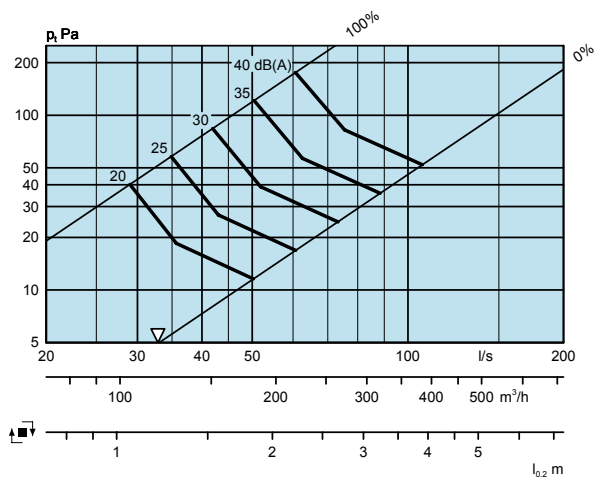
EAGLE Free 100



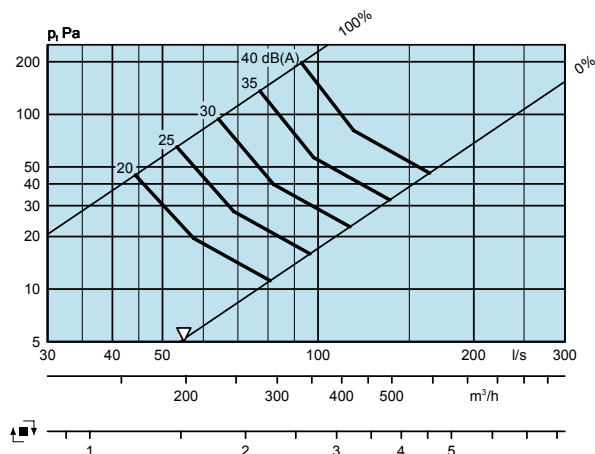
EAGLE Free 125



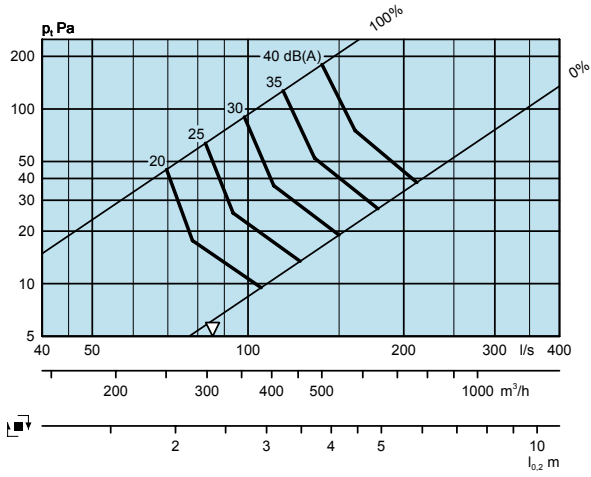
EAGLE Free 160



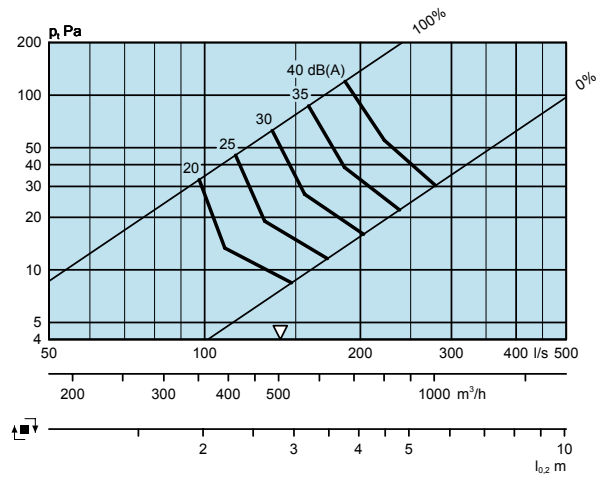
EAGLE Free 200



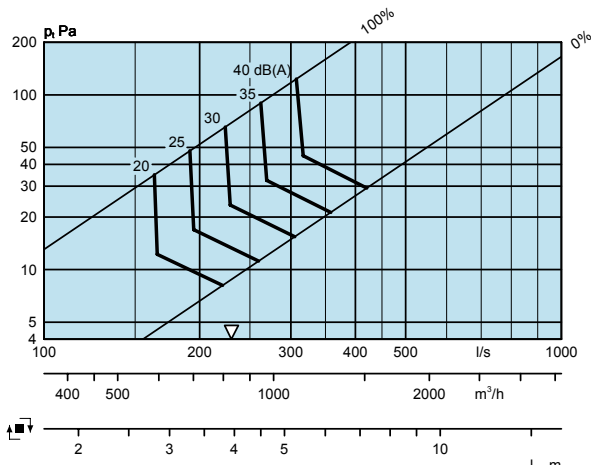
EAGLE Free 250



EAGLE Free 315



EAGLE Free 400



EAGLE Free

## Размеры и вес

Размер	A	B	C	D	E	Число дисков	Вес, кг
100	304	192	163	99	96	12	2,7
125	380	217	168	124	108	21	3,9
160	456	252	198	159	126	29	5,6
200	568	288	245	199	144	51	8,6
250	568	338	290	249	169	59	8,7
315	700	388	345	314	194	80	13,8
400	700	488	420	399	244	115	15,1

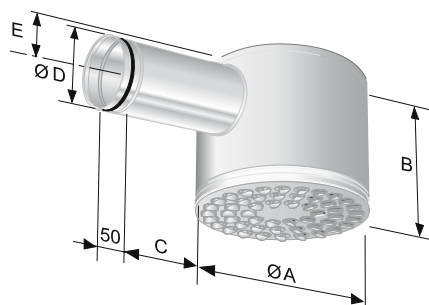


Рис. 2. EAGLE Free

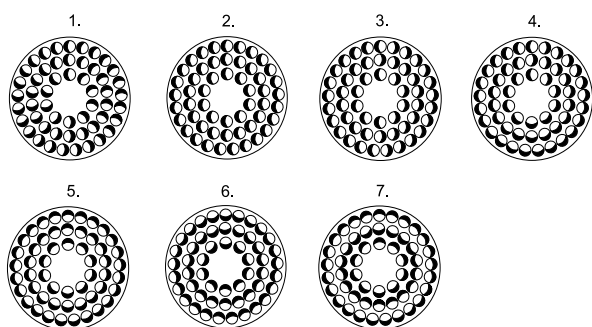


Рис. 3. Конфигурация дисков

1. Круговая по часовой стрелке (стандарт)
2. 1-сторонняя
3. 2-сторонняя
4. 3-сторонняя
5. 4-сторонняя
6. V1 Вертикальная концентрированная
7. V2 Вертикальная рассеянная

## Спецификация

### Продукт

Круглый дисковый диффузор EAGLE F a -aaa  
 Версия  
 Ном.размеры присоединения, мм

### Стандартный ассортимент

Размер: 100  
 125  
 160  
 200  
 250  
 315  
 400

## Описательный текст

Комплектный потолочный круглый диффузор с дисками для монтажа в помещениях без подвесного потолка, типа EAGLE Free, производства Swegon со следующими характеристиками:

- ▶ Комплектный круглый лакированный диффузор
- ▶ Возможность 100% регулировки распределения воздуха
- ▶ Индивидуально регулируемые диски
- ▶ Съёмная фиксируемая пусковая заслонка с дозирующей функцией с малой погрешностью и внутренней системой шумоглушения с армированным поверхностным слоем
- ▶ Возможность чистки
- ▶ Окраска пудровой эмалью RAL9010

Размер: EAGLE F a -aaa xx шт.