

HAWK™ Ceiling

Квадратный потолочный диффузор приточного воздуха



Основные данные

- ▶ "Flush" дизайн
- ▶ Для больших расходов воздуха
- ▶ Для постоянного или переменного расхода воздуха
- ▶ Производится также для вытяжного воздуха
- ▶ Возможность монтажа в модульный потолок (600 x 600), а также в иные типы потолка
- ▶ Лицевая панель с Quick Access
- ▶ Используется с камерой стат.давления ALS
- ▶ Специальная модель малой монтажной высоты
- ▶ Альтернативные цвета
- ▶ Включен в базы данных MagiCAD и CadVent

Краткая таблица

РАСХОД ВОЗДУХА - УРОВЕНЬ ШУМА				
HAWK C		л/с		
Размер		25 дБ(А)	30 дБ(А)	35 дБ(А)
125-600		39	45	54
160-600		61	75	85
200-600		90	105	120
250-600		135	155	175
315-600		145	175	205
400-600		200	240	285
HAWK C		л/с		
Размер	ALS Размер	25 дБ(А)	30 дБ(А)	35 дБ(А)
125-600	100-125	27	33	40
160-600	125-160	37	46	58
200-600	160-200	56	71	90
250-600	200-250	85	110	150
315-600	250-315	126	145	170
400-600	315-400	170	205	245

При общем падении давления 50 Па с использованием камеры ALS

Техническое описание

Конструкция

Диффузор состоит из корпуса и лицевой панели со специальной перфорацией, предназначенной для работы с большими расходами воздуха. Лицевая панель подвешена на шарнирах с одной стороны и имеет пружинное крепление - с другой. Такой тип крепежа, Quick Access, позволяет легко и быстро осуществлять установку, наладку и обслуживание диффузора.

Диффузор производится также для малой монтажной высоты, в этом случае он поставляется без соединительной муфты/штуцера.

Материалы и покрытие

Корпус и лицевая панель выполнены из листовой стали, соединительная муфта - из оцинкованной листовой стали. Внутренняя и внешняя поверхности диффузора покрыты стандартной белой краской RAL 9010. Цвета по заказу: матовый серый RAL 7037, металлический белый RAL 9006, смолянисто-черный RAL 9005, металлический серый RAL 9007, ярко-белый RAL 9003 (NCS 0500).

Принадлежности

Камера статического давления ALS:

Материал - оцинкованный стальной лист с прочным шумоглушающим слоем внутри. Снабжен съемной регулировочной заслонкой и измерительным выводом. Класс огнестойкости B-s1,d0 согласно EN ISO 11925-2.

Производится в т. ч. для малой монтажной высоты, без выпускной соединительной муфты. Имеется 2 варианта размеров.

Рама SAR K:

Для эстетического оформления выдвинутой вниз рассеивающей лицевой панели.

Адаптер:

ADAPTER. Для монтажа диффузора в иные типы потолка: Escorlon, Гургос, Дамра и др., а также для иных размеров модульных потолков, как, например, 625x625, 675x675.

См. отдельный продукт-каталог ADAPTER.

Проектирование

Размеры HAWK Ceiling - 595 x 595. Несколько размеров соединений облегчают монтаж в кассетный подвесной потолок с размерами модулей 600 x 600. Диффузор устанавливается на Т-раму и подсоединяется к системе воздуховодов. См. рис. 2. HAWK Ceiling можно заказать в специальном исполнении, требующем малой монтажной высоты.

Монтаж (см. рис. 1-4)

Чтобы открыть защелку лицевой панели диффузора перед началом монтажа, какой-либо тонкий предмет, например, карточка Quick Access или подоб., вставляется между лицевой панелью и корпусом, и затем перемещается от середины к углу диффузора. Манжета/штуцер корпуса диффузора



прикручивается к воздуховоду либо крепится глухими заклепками. При установке диффузора в гипсовом потолке, штуцер прикручивается винтами сбоку или сверху. Диффузор и статическая камера варианта "низкая высота", центруются относительно друг друга прилагаемой зажимной лентой, после чего диффузор прикручивается в желаемом положении к нижнему листу камеры. При монтаже в модульный подвесной потолок, нужно диффузор, размерами 595x595, установить на Т-раму и затем присоединить к воздуховоду непосредственно либо через статическую камеру. Статическая камера ALS крепится к конструкции здания с помощью подвесок или крепежной ленты. Расстояние между камерой и диффузором можно увеличить, применив обычный воздуховод круглого сечения длиной до 500 мм. Удлинять трубку измеряющего ниппеля либо шнуры заслонки диффузора не требуется.

Наладка

Наладка полностью установленного диффузора: шнуры заслонки и измерительный шланг вытягиваются из диффузора через отверстия перфорации лицевой панели. Микроманометр подключается к корректному измерительному шлангу. Для притока используется красный (ALS - 1 шаг) или синий (ALS - 2 шага) шланги. Для вытяжки всегда используется прозрачный шланг. Положение заслонки можно зафиксировать, используя ее шнуры. Значение микроманометра пересчитывается в значение расхода воздуха с помощью специальной формулы и К-фактора.

К-фактор указан на паспортной табличке диффузора, а также в инструкции по наладке, см. сайт www.swegon.com.

Обслуживание

Диффузор чистится теплой водой с посудомоечным средством или пылесосом с мягкой насадкой. Лицевая панель легко открывается для доступа к системе воздуховодов. При применении ALS, дозирующий лист поворачивается в сторону, и блок заслонки выворачивается простым движением руки. См. рис. 4.

Экология

Декларация применяемых материалов имеется на нашем сайте www.swegon.com.

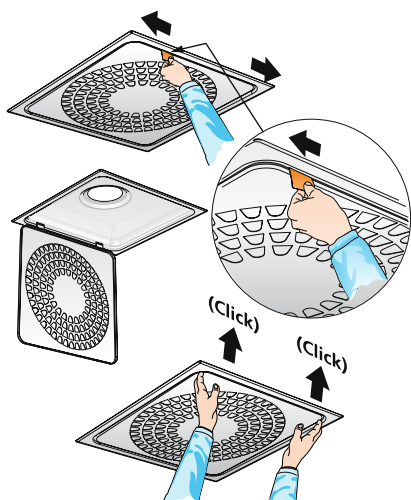


Рис. 1. Открыть/закрыть лицевую панель с Quick Access

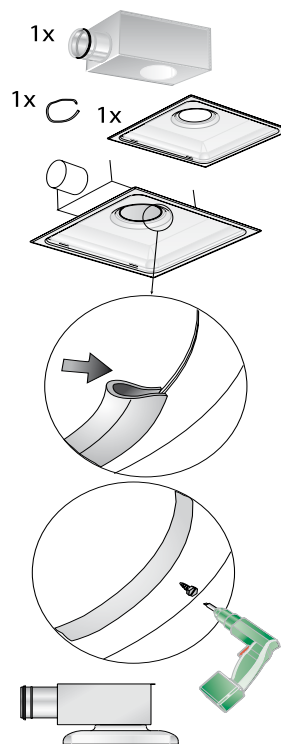


Рис. 3. Монтаж диффузора с камерой статического давления при малой монтажной высоте

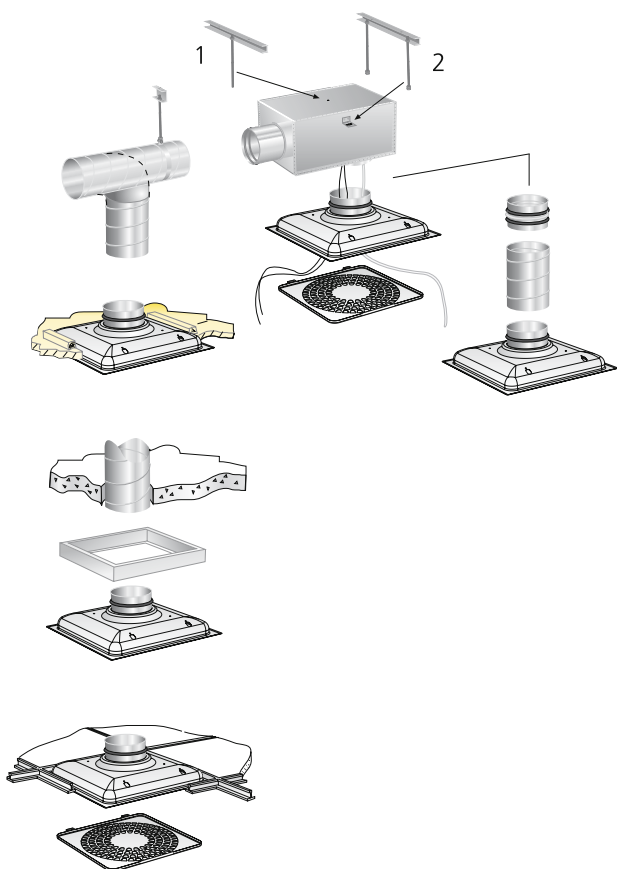


Рис. 2. Варианты монтажа

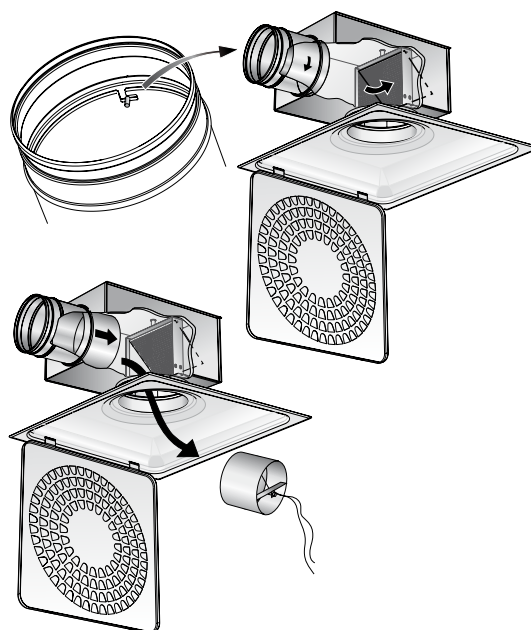


Рис. 4. Демонтаж регулировочной заслонки

Технические данные

- Уровень шума дБ (А) - для помещения с эквивалентной площадью звукопоглощения 10 м².
- Длина струи I_{0,2} измерена в условиях изотермического воздушного потока.
- Максимальная рекомендуемая Δt=10 К (разность температуры воздуха помещения и подаваемого воздуха).
- Ширина воздушного потока, скорость воздуха в зоне обслуживания и уровень шума в помещениях других размеров рассчитывается в программе ProAir web, имеющейся на нашем сайте www.swegon.com.

Уровень шума

НАWK С - Приток - Только диффузор

Мощность звука L_w (дБ)

Таблица K_{ок}

Размер НАWK С	Средняя частота (октавная полоса) Гц							
	63	125	250	500	1000	2000	4000	8000
125-600	3	6	6	9	-1	-14	-24	-15
160-600	2	5	5	8	0	-11	-21	-17
200-600	2	3	3	2	-12	-12	-22	-14
250-600	2	3	4	6	3	-8	-18	-11
315-600	2	4	4	5	4	-8	-16	-11
400-600	5	5	4	3	5	-4	-19	-21
Допуск ±	2	2	2	2	2	2	2	2

Шумоглушение ΔL(дБ)

Таблица ΔL

Размер НАWK С	Средняя частота (октавная полоса) Гц							
	63	125	250	500	1000	2000	4000	8000
125-600	20	15	10	5	3	5	5	4
160-600	19	14	9	4	3	5	5	4
200-600	19	14	8	3	3	4	5	5
250-600	16	11	5	4	2	3	4	4
315-600	14	9	4	2	2	2	3	3
400-600	14	8	4	1	0	0	0	0
Допуск ±	2	2	2	2	2	2	2	2

НАWK С - Вытяжка - Только диффузор

Мощность звука L_w (дБ)

Таблица K_{ок}

Размер НАWK С	Средняя частота (октавная полоса) Гц							
	63	125	250	500	1000	2000	4000	8000
250-600	-1	7	4	2	4	-1	-13	-12
315-600	4	6	5	4	4	-3	-13	-11
400-600	4	3	3	2	4	-2	-19	-22
Допуск ±	2	2	2	2	2	2	2	2

Шумоглушение ΔL(дБ)

Таблица ΔL

Размер НАWK С	Средняя частота (октавная полоса) Гц							
	63	125	250	500	1000	2000	4000	8000
250-600	16	11	5	4	2	3	4	4
315-600	14	9	4	2	2	2	3	3
400-600	14	8	4	1	0	0	0	0
Допуск ±	2	2	2	2	2	2	2	2

HAWK C + ALS - Приток - 1 шаг

Изменение в 1 размер между забором/выбросом камеры статического давления.

Мощность звука L_w (дБ)**Таблица $K_{ок}$**

Размер HAWK C+ALS 1 шаг	Средняя частота (октавная полоса) Гц							
	63	125	250	500	1000	2000	4000	8000
125-600	4	11	10	7	-1	-9	-15	-13
160-600	6	11	9	7	-2	-8	-14	-12
200-600	6	11	7	5	-1	-6	-10	-10
250-600	4	11	7	3	0	-5	-9	-7
315-600	6	10	6	5	3	-7	-14	-12
400-600	9	12	6	4	3	-5	-15	17
Допуск ±	2	2	2	2	2	2	2	2

Шумоглушение ΔL (дБ)**Таблица ΔL**

Размер HAWK C+ALS 1 шаг	Средняя частота (октавная полоса) Гц							
	63	125	250	500	1000	2000	4000	8000
125-600	21	16	9	17	23	16	11	13
160-600	19	14	10	17	19	12	10	12
200-600	16	11	8	16	18	12	11	11
250-600	13	8	8	16	17	12	12	13
315-600	11	6	7	19	14	10	10	13
400-600	14	5	8	14	11	10	11	12
Допуск ±	2	2	2	2	2	2	2	2

HAWK C + ALS - Приток - 2 шага

Изменение в 2 размера между забором/выбросом статической камеры

Мощность звука L_w (дБ)**Таблица $K_{ок}$**

Размер HAWK C+ALS 2 шага	Средняя частота (октавная полоса) Гц							
	63	125	250	500	1000	2000	4000	8000
160-600	3	12	11	5	-2	-6	-11	-10
200-600	4	12	10	4	-2	-4	-9	-10
250-600	6	13	8	2	-1	-4	-10	-8
315-600	3	12	7	1	-1	-5	-9	-7
Допуск ±	2	2	2	2	2	2	2	2

Шумоглушение ΔL (дБ)**Таблица ΔL**

Размер HAWK C+ALS 2 шага	Средняя частота (октавная полоса) Гц							
	63	125	250	500	1000	2000	4000	8000
160-600	19	14	11	17	24	15	13	15
200-600	18	14	10	16	23	15	14	15
250-600	15	9	9	20	19	15	16	14
315-600	13	8	10	19	16	13	16	16
Допуск ±	2	2	2	2	2	2	2	2

HAWK C + ALS + Вытяжка**Мощность звука L_w (дБ)****Таблица $K_{ок}$**

Размер HAWK C	Средняя частота (октавная полоса) Гц							
	63	125	250	500	1000	2000	4000	8000
250-600	2	15	9	1	-2	-5	-11	-15
315-600	4	13	7	0	0	-1	-14	-19
400-600	8	10	4	2	4	-3	-14	-19

Шумоглушение ΔL (дБ)**Таблица ΔL**

Размер HAWK C	Средняя частота (октавная полоса) Гц							
	63	125	250	500	1000	2000	4000	8000
250-600	13	8	8	16	17	12	12	13
315-600	11	6	7	19	14	10	10	13
400-600	14	5	8	14	11	10	11	12

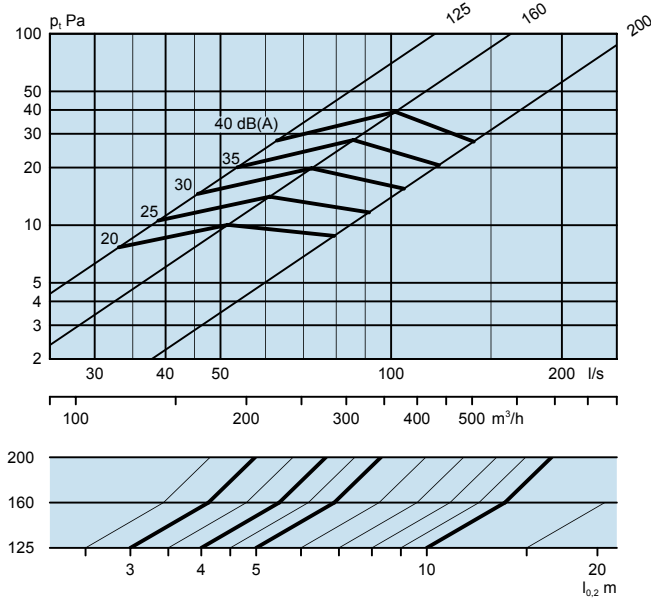
Диаграммы выбора

НАWK С

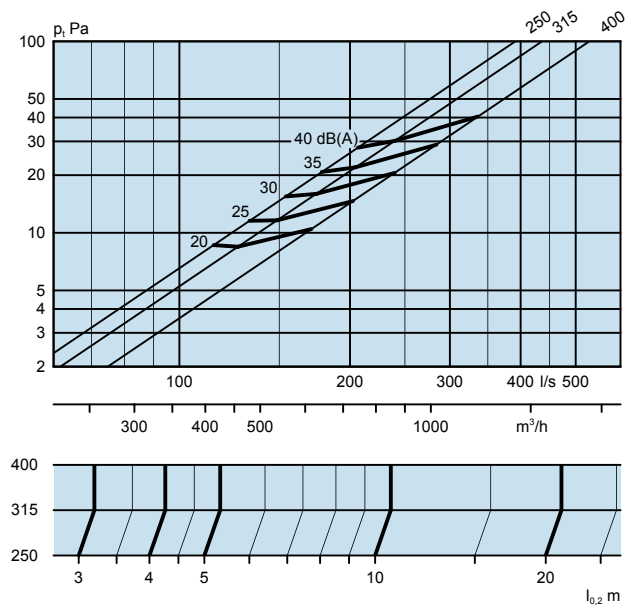
Расход воздуха - Перепад давления - Уровень шума - Длина струи

- Данные диаграмм - для диффузора в потолке (встроенный монтаж).
- Диаграммы не предназначены для наладки диффузоров.
- Значения дБ(А) приведены для помещений с нормальным звукопоглощением 4 дБ.
- Значение дБ(С) обычно на 6-9 дБ больше значения дБ(А). Для более точного расчета см. примеры расчета, приведенные в главе Акустика в Общем каталоге.

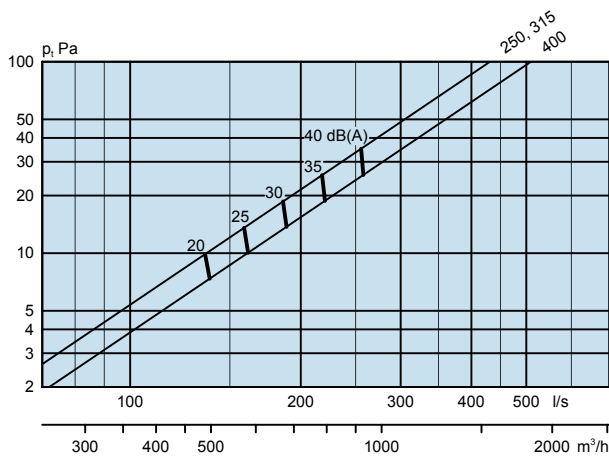
НАWK С 125-600, 160-600 и 200-600 - Приток



НАWK С 250-600, 315-600 и 400-600 - Приток



НАWK С 250-600, 315-600 и 400-600 - Вытяжка



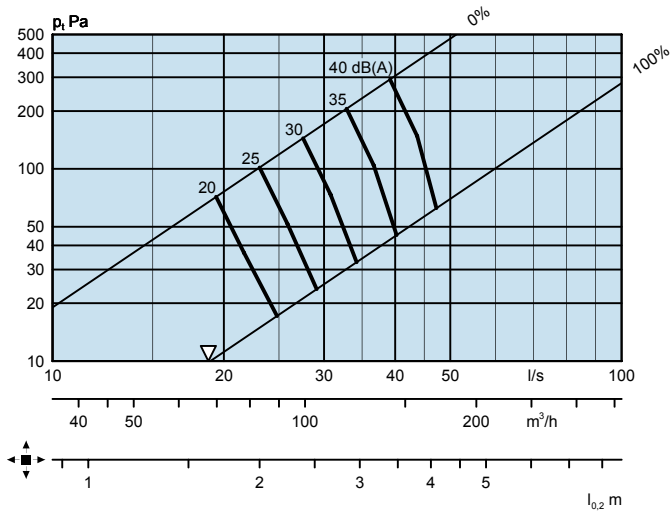
Размеры 250 и 315 имеют одинаковый перепад давления. У размера 315 уровень шума на 5 дБ ниже.

HAWK C + ALS - Приток

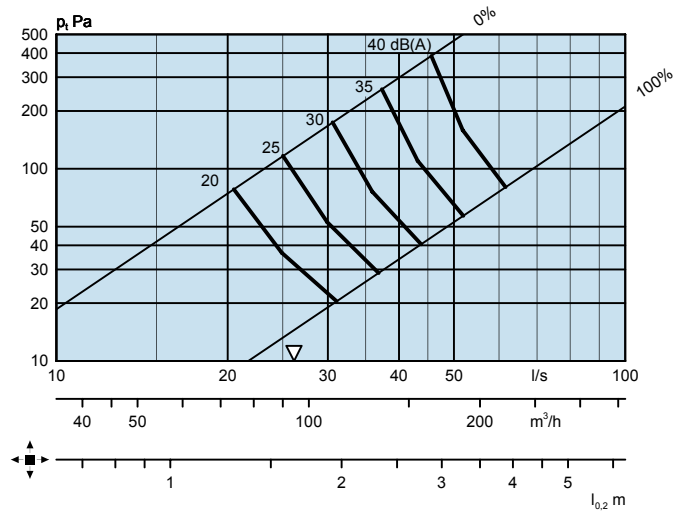
Расход воздуха - Перепад давления - Уровень шума - Длина струи

- Данные диаграмм - для диффузора в потолке (встроенный монтаж).
- Диаграммы не предназначены для наладки диффузоров.
- ▽ = минимальный расход воздуха для проведения наладки.
- Значения дБ(А) приведены для помещений с нормальным звукопоглощением 4 дБ.
- Значение дБ(С) обычно на 6-9 дБ больше значения дБ(А). Для более точного расчета см. примеры расчета, приведенные в главе Акустика Общего каталога.
- Вариант "малая высота" характеризуется уровнем шума примерно на 3 дБ (А) выше, чем в диаграмме.

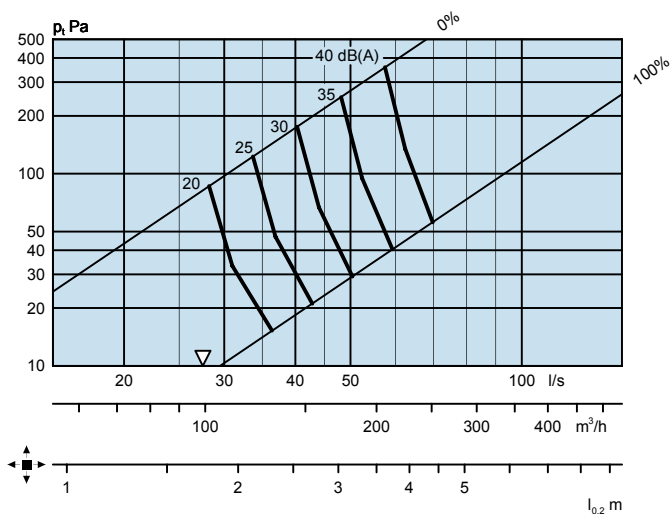
HAWK C 125-600 + ALS 100-125 – 1 шаг



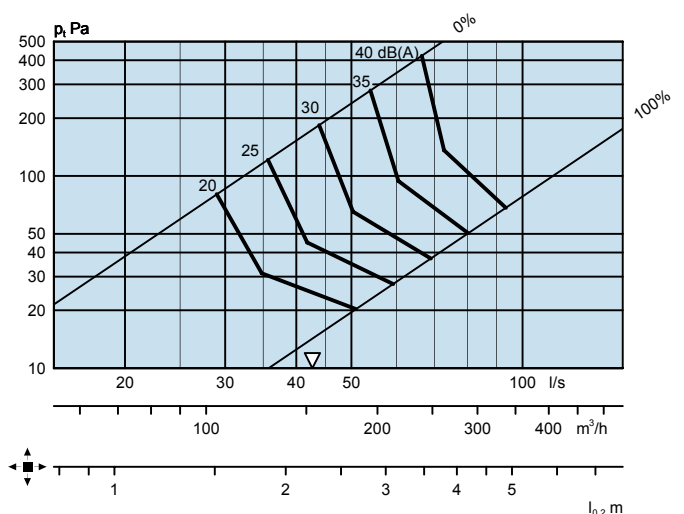
HAWK C 160-600 + ALS 100-160 – 2 шага



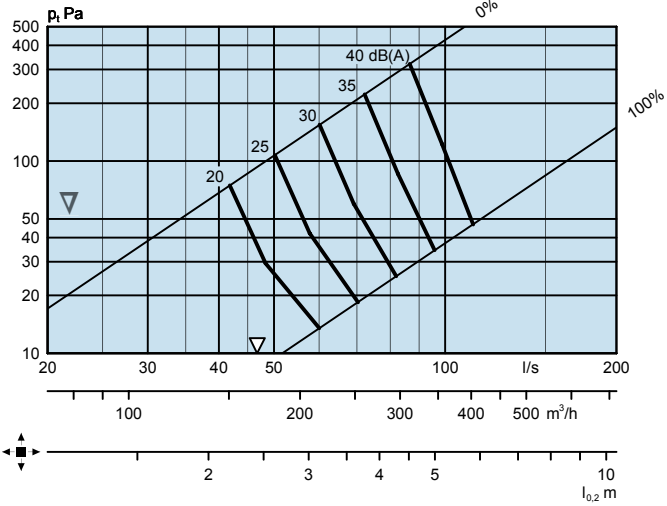
HAWK C 160-600 + ALS 125-160 – 1 шаг



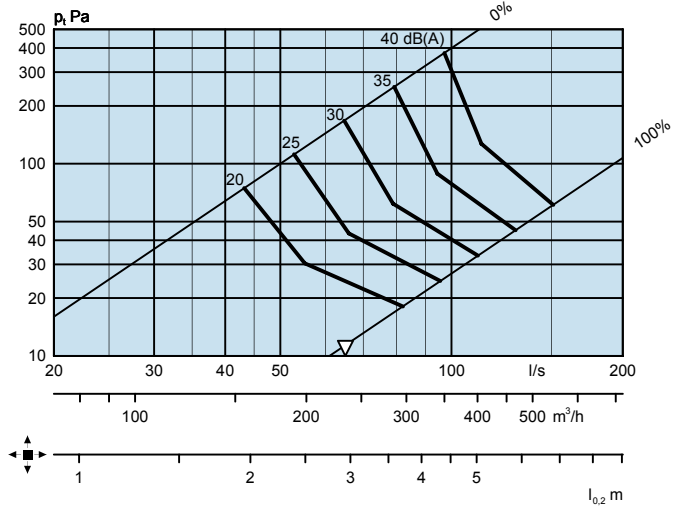
HAWK C 200-600 + ALS 125-200 – 2 шага



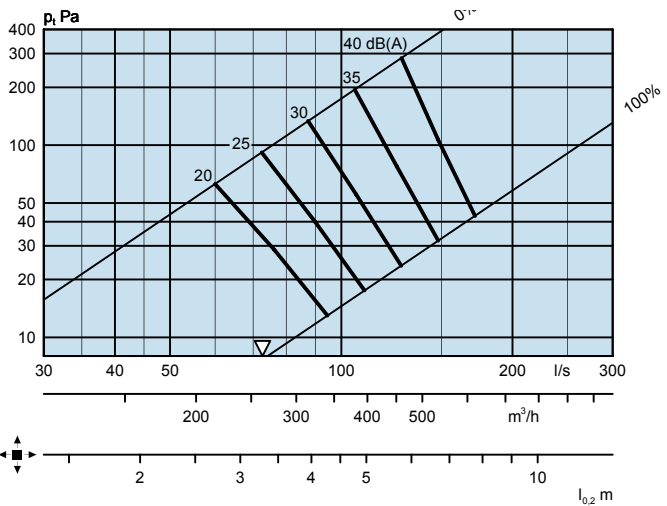
HAWK C 200-600 + ALS 160-200 – 1 шаг



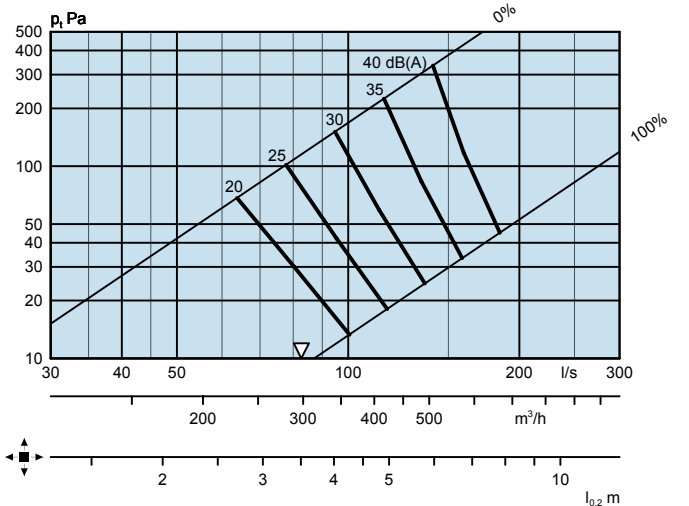
HAWK C 250-600 + ALS 160-250 – 2 шага



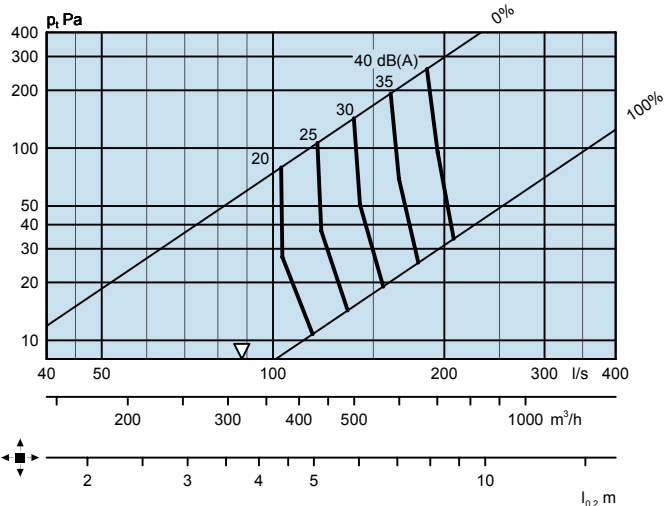
HAWK C 250-600 + ALS 200-250 – 1 шаг



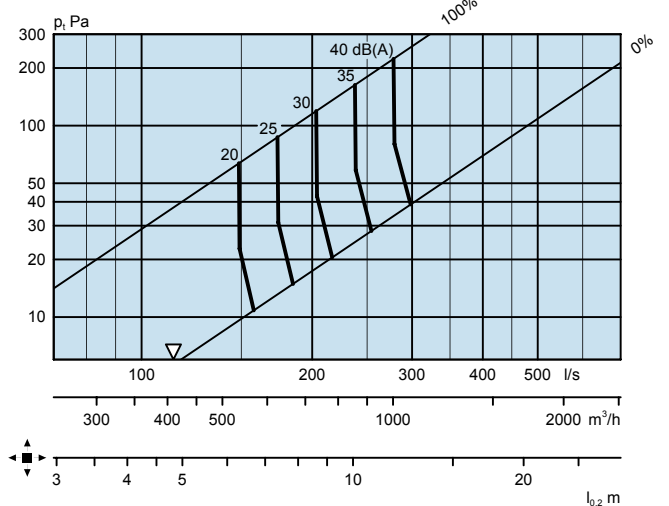
HAWK C 315-600 + ALS 200-315 – 2 шага



HAWK C 315-600 + ALS 250-315 – 1 шаг



HAWK C 400-600 + ALS 315-400 – 1 шаг

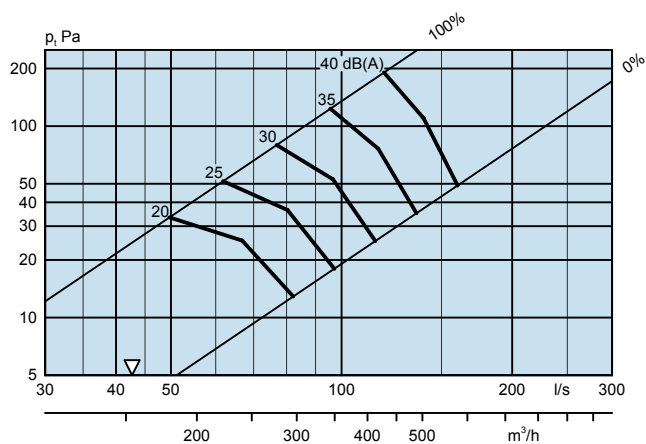


HAWK C + ALS - Вытяжка

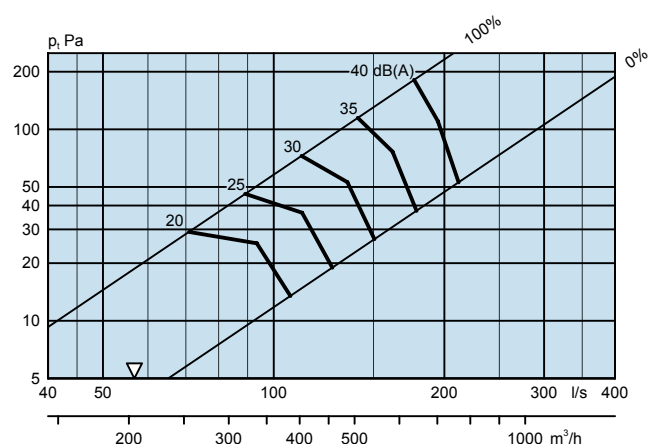
Расход воздуха - Перепад давления - Уровень шума

- Уровень шума дБ(A) - для помещения с эквивалентной площадью звукопоглощения 10 м².
- ∇ = минимальный расход воздуха для проведения наладки.
- Уровень шума в помещениях других размеров рассчитывается в программе ProAir web, имеющейся на нашем сайте www.swegon.com.

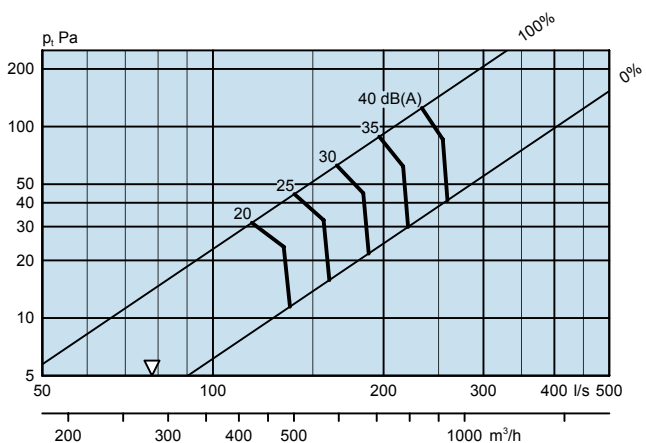
HAWK C 250-600 + ALS 200-250



HAWK C 315-600 + ALS 250-315



HAWK C 400-600 + ALS 315-400



Размеры и вес

HAWK C

Размер	A	ØD	Ød	I	M	Вес, кг
125-600	595	340	124	575	70	3,5
160-600	595	340	159	575	70	3,5
200-600	595	420	199	575	70	3,5
250-600	595	500	249	575	70	3,5
315-600	595	500	314	575	50	3,5
400-600	595	500	317	575	50	3,5

Размер отверстия = IxI

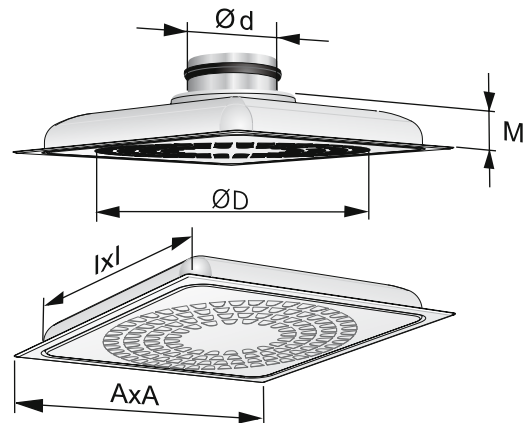


Рис. 5. HAWK C

HAWK C с ALS, 1 шаг

Размер	A	B	C	ØD	Ød	E1	E2	F1	F2	G1	G2	H	K	Вес, кг
125-600	595	282	217	99	125	255	212	113	70	175	132	270	80	5,5
160-600	595	342	252	124	160	279	236	113	70	188	145	315	80	6,2
200-600	595	404	288	159	200	314	271	113	70	205	162	375	100	7,0
250-600	595	504	332	199	250	354	311	113	70	225	182	465	115	8,7
315-600	595	622	388	249	315	395	352	93	50	230	187	575	140	11,8
400-600	595	767	488	314	400	455	-	93	-	262	-	712	175	15,0

HAWK C с ALS, 2 шага

Размер	A	B	C	ØD	Ød	E1	E2	F1	F2	G1	G2	H	K	Вес, кг
160-600	595	342	252	99	160	255	212	113	70	175	132	315	80	5,5
200-600	595	404	288	124	200	279	236	113	70	188	145	355	80	6,2
250-600	595	504	332	159	250	314	271	113	70	205	162	450	100	7,0
315-600	595	622	388	199	315	334	291	93	50	205	162	550	115	8,7

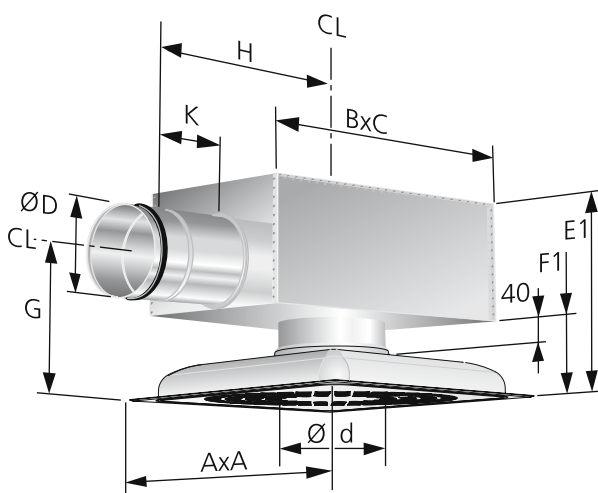


Рис. 6. HAWK C с ALS

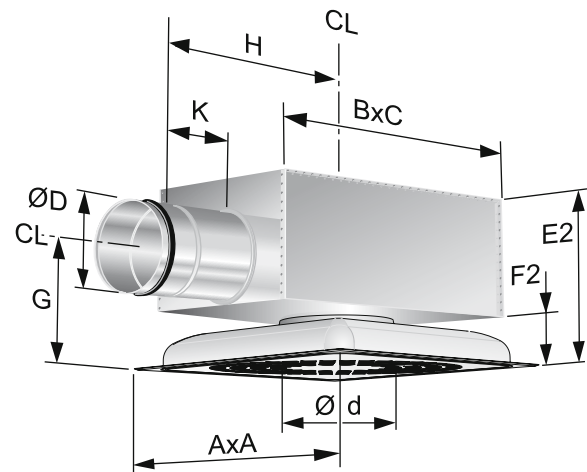


Рис. 7. HAWK C с ALS. Малая высота.

Рама SAR K

Размер	L	Вес, кг
600	595	1

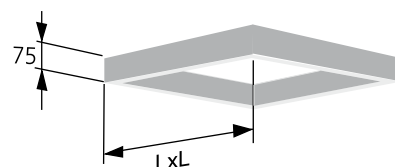


Рис. 8. Рама SAR K

Спецификация

Продукт

Квадратный приточный диффузор HAWK C a -aaa -600 -b

Версия

Ном. размер присоединения, мм
125, 160, 200, 250, 315, 400

Ном. размер стороны квадрата, 600 мм

Малая высота: L
Специальное исполнение для малой монтажной высоты (кроме размеров 400-600)

Стандартный ассортимент

Размер:	125-600
	160-600
	200-600
	250-600
	315-600
	400-600

Принадлежности

Камера статического давления ALS c -aaa - bbb -c

Версия:

Для HAWK C;	ALS:
125-600	100-125
160-600	100-160
160-600	125-160
200-600	125-200
200-600	160-200
250-600	160-250
250-600	200-250
315-600	200-315
315-600	250-315
400-600	315-400

Малая высота: L
Специальное исполнение для малой монтажной высоты

Рама SAR b K -600

Версия:

Размер:

Адаптер ADAPTER a L/C -bbb -ccc

См. отдельный продукт-каталог ADAPTER.

Описательный текст

Комплектный квадратный перфорированный потолочный диффузор производства Swegon типа HAWK Ceiling с камерой статического давления ALS и следующими функциями:

- Возможен монтаж в кассетный потолок 600 x 600 мм
- Лицевая панель с Quick Access для быстрого доступа к камере статического давления и системе воздухопроводов
- Измерительное устройство малой погрешности
- Лакирован методом напыления белой краской, RAL 9010
- Чистящаяся камера ALS со съемной заслонкой, измерительным устройством малой погрешности и внутренней системой шумоглушения с армированным поверхностным слоем.

Размер: HAWK C a -aaa-600-b + xx шт.
ALS c aaa-bbb-c

Принадлежности:

Рама: SAR b K 600 xx шт.

