

IVC

VARIZON®

Низкоскоростной диффузор с регулируемым распределением воздуха и эжекционной камерой



IVC

Основные данные

- ▶ Эжекционная камера, позволяющая низкую температуру первичного воздуха для охлаждения помещения
- ▶ Регулируемый рисунок распределения воздуха/ зона влияния
- ▶ Измерительный вывод
- ▶ Возможность чистки
- ▶ Никаких видимых крепежных деталей
- ▶ Выпускается в разной цветовой гамме
- ▶ Включен в базы данных MagiCAD и CadVent

Краткая таблица

РАСХОД ВОЗДУХА – УРОВЕНЬ ШУМА			
IVC Размер	л/с		
	25 dB(A)	30 dB(A)	35 dB(A)
200	100	120	142
250	150	180	210
315	240	280	330

Данные для IVC с регулятором REG показаны в отдельной диаграмме

КОНСТРУКЦИЯ

Комплектное угловое устройство замещения/диффузор со встроенной эжекционной камерой. Состоит из опорной части с верхним и нижним листами и воздухораспределительным листом со специальными поворотными форсунками VARIZON®, а также перфорированной лицевой панели, винтовые крепления которой скрыты съемными алюминиевыми боковыми планками. Верхний лист опорной части снабжен круглой впускной манжетой. В распределительном листе имеется инспекционная крышка для доступа к системе воздуховодов.

МАТЕРИАЛЫ И ПОКРЫТИЕ

Диффузор выполнен из оцинкованного стального листа и алюминиевых профилей и лакирован снаружи белой интерьерной краской RAL 9010. Можно заказать другие стандартные цвета: матово-серый RAL 7037, металлический белый RAL 9006, смолянисто-черный RAL 9005, металлический серый RAL 9007, ярко-белый RAL 9003 (NCS 0500).

СПЕЦИАЛЬНОЕ ИСПОЛНЕНИЕ

Можно заказать диффузор специальных размеров, с усиленной лицевой панелью и проч. Более подробную информацию можно получить у нашего представителя в Вашей стране.

ПРИНАДЛЕЖНОСТИ

Блок регулирования: REG. Комбинированный блок с заслонкой и шумоглушителем.

Короб воздуховода: IVCT 1. Для эстетичного оформления блока регулирования и присоединяемого круглого воздуховода.

Цоколь: IVCT 2. Для эстетичного оформления монтажа устройства на полу.

ПРОЕКТИРОВАНИЕ

Поворотными форсунками VARIZON®, расположенными за лицевой панелью диффузора, можно менять картину распределения воздуха/зоны влияния, не меняя расход воздуха, перепад давления или уровень шума. Такое гибкое решение упрощает внесение любых изменений в планировку помещения, расстановку мебели и проч.

МОНТАЖ (См. рис.1)

Диффузор крепится к стене винтами с помощью угловых планок/кронштейнов. Цоколь крепится винтами к нижней части устройства. Выдвижная крышка воздуховода крепится винтами к стене с использованием настенных кронштейнов/планок. Все винтовые соединения закрываются боковыми декор-планками. Блок регулирования, имеющий обрезиненный соединительный ниппель, вставляется во впускную муфту устройства.

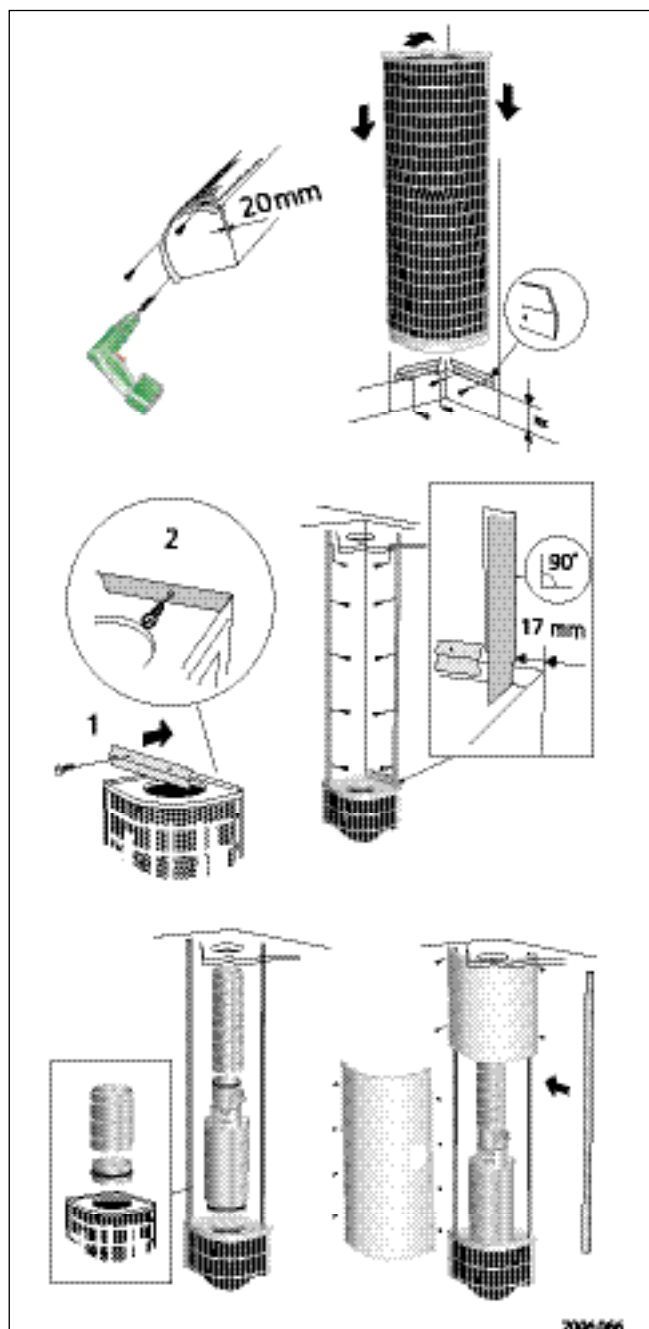


Рис. 1. Монтаж

НАЛАДКА (См. рис.2)

Измерительное выпускное отверстие расположено сбоку устройства за алюминиевой планкой. Там же указан K-фактор устройства, который можно также найти на нашем сайте в соответствующем разделе справочника. Для регулировки/наладки расхода воздуха рекомендуется использовать блок регулирования REG.

УХОД (См. рис.2)

Чистится при необходимости теплой водой с посудомоечным средством или пылесосом с мягкой щеткой. Доступ к системе воздуховодов- путем снятия лицевой панели и воздухораспределительного листа.

ЭКОЛОГИЯ

Декларация на применяемые материалы имеется на нашем сайте.

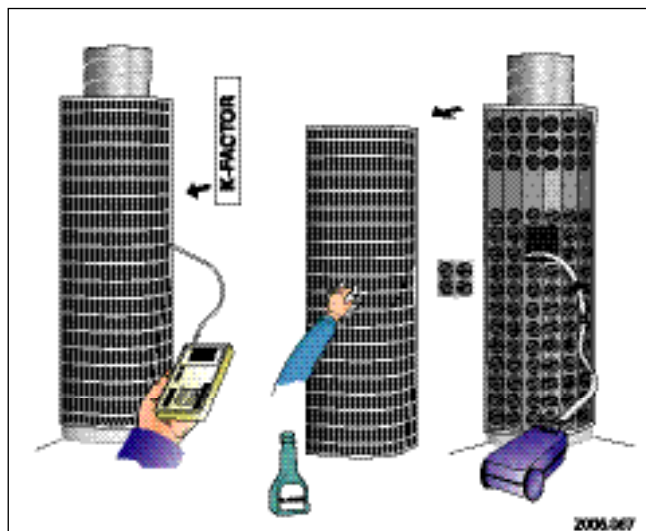


Рис. 2. Наладка, уход

ТЕХНИЧЕСКИЕ ДАННЫЕ

- Уровень шума dB(A) относится к помещениям с эквивалентной 10 м² площадью звукопоглощения.
- Рекомендуемая max разность между температурой помещения и температурой приточного воздуха (воздуховода):
 - 6K для комфортных помещений
 - 9K для промышленных помещений

- Для расчета ширины воздушной струи, скорости воздуха в зоне обслуживания и уровня шума в помещениях других размеров, рекомендуется использовать расчетную программу ProAir web, имеющуюся на нашем сайте.

Уровень шума - IVC

Мощность звука L_w(dB)

Таблица K_{ок}

Размер IVC	Средняя частота (октавная полоса) Hz							
	63	125	250	500	1000	2000	4000	8000
200	2	6	3	2	0	-5	-14	-17
250	-2	5	4	2	-1	-6	-15	-19
315	1	3	3	1	0	-5	-11	-11
Размер IVC + REG	Средняя частота (октавная полоса) Hz							
	63	125	250	500	1000	2000	4000	8000
200	4	4	2	1	-1	-5	-11	-11
250	4	5	3	1	-1	-6	-9	-9
315	1	4	2	0	-1	-6	-8	-10
Допуск ±	2	2	2	2	2	2	2	2

Шумоглушение ΔL (dB)

Таблица ΔL

Размер IVC	Средняя частота (октавная полоса) Hz							
	63	125	250	500	1000	2000	4000	8000
200	14	10	5	2	2	3	4	5
250	13	9	4	1	0	1	2	3
315	12	6	4	1	1	1	1	1
Размер IVC + REG	Средняя частота (октавная полоса) Hz							
	63	125	250	500	1000	2000	4000	8000
200	18	13	9	14	29	28	23	21
250	16	11	7	11	26	23	18	18
315	12	6	4	1	1	1	1	1
Допуск ±	2	2	2	2	2	2	2	2

IVC

Диаграмма выбора - IVC**Расход воздуха – Перепад давления – Уровень шума**

- Диаграмма действительна для расхода первичного воздуха и не предназначена для наладки.
- Зона влияния- это расстояние до предела изовелы 0,2 м/с при Δt -5K, где Δt -разность между температурой воздуха в помещении на высоте 1,2 м над полом и температурой первичного воздуха (т.е. до эжекционной камеры).
- Значения dB(C) на 6-9 dB больше значения dB(A).
- Данные, относящиеся к зоне влияния и min расходам воздуха, показаны в комбинированной IVC + REG диаграмме.

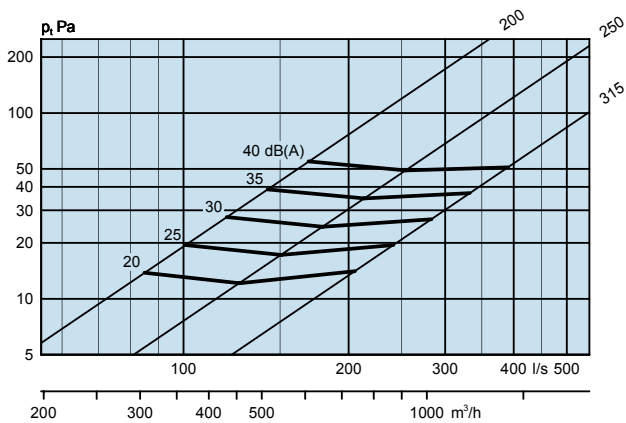
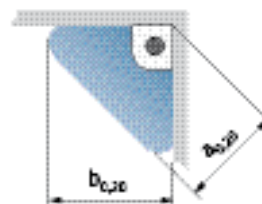
IVC

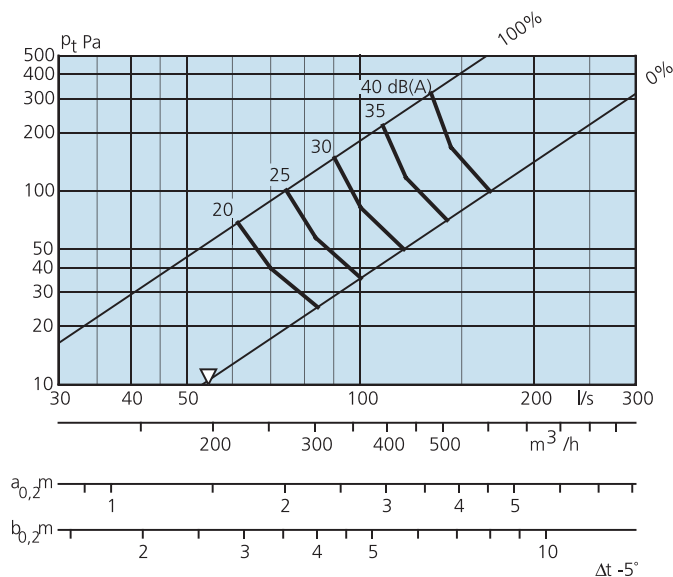
Диаграмма выбора - IVC с REG

Расход воздуха – Перепад давления – Уровень шума - Зона влияния

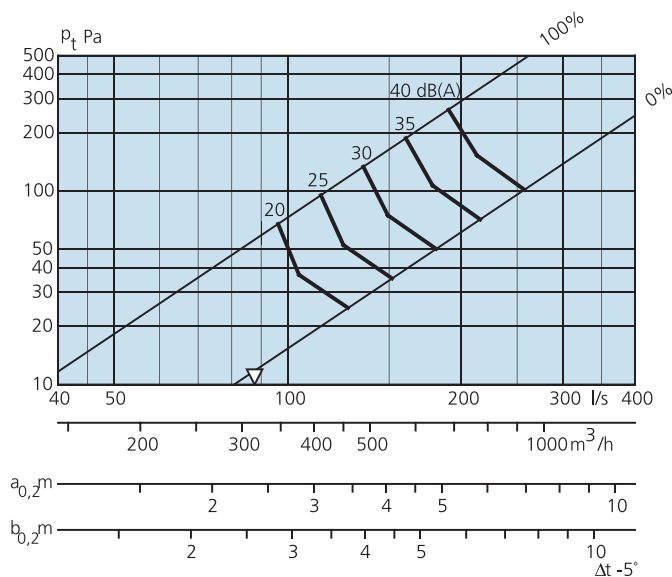
- Диаграмма действительна для расхода первичного воздуха и не предназначена для наладки.
- Зона влияния- это расстояние до предела изовелы 0,2 м/с при Δt -5K, где Δt -разность между температурой воздуха в помещении, на высоте 1,2 м над полом и температурой первичного воздуха (т.е. до эжекционной камеры).
- Значения dB(C) обычно на 6-9 dB больше значения dB(A).
- ∇ = Min расход воздуха для получения достаточного давления для регулирования/ наладки.



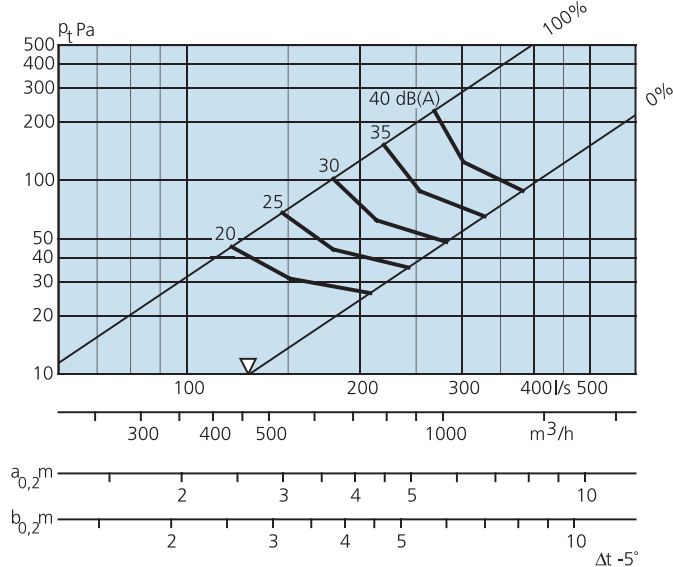
IVC 200 + REG



IVC 250 + REG



IVC 315 + REG



IVC

РАЗМЕРЫ И ВЕС

IVC

Размер	A	B	ØD	G	Вес, кг
200	370	2003	200	185	31.0
250	435	2003	250	218	37.0
315	520	2003	315	260	45.0

REG

Размер	ØC	Ød	G	H
200	300	199	250	500
250	350	249	250	500
315	415	314	260	800

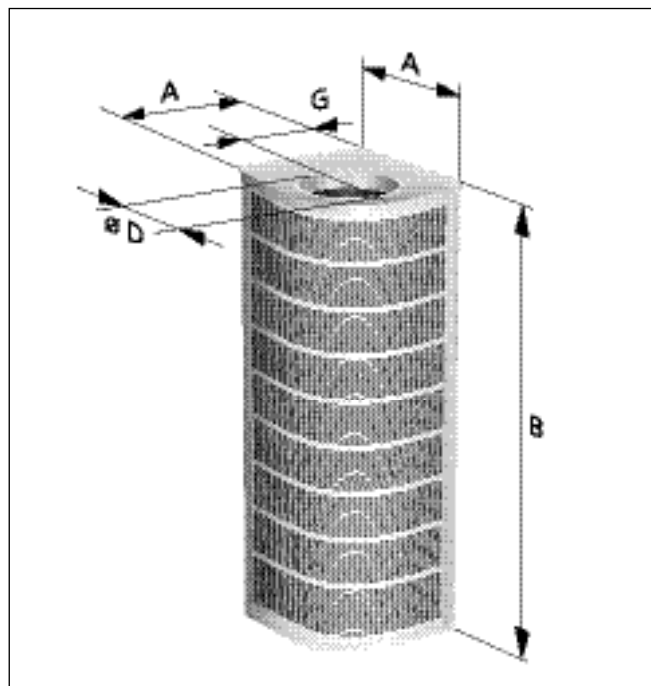


Рис. 4. IVC

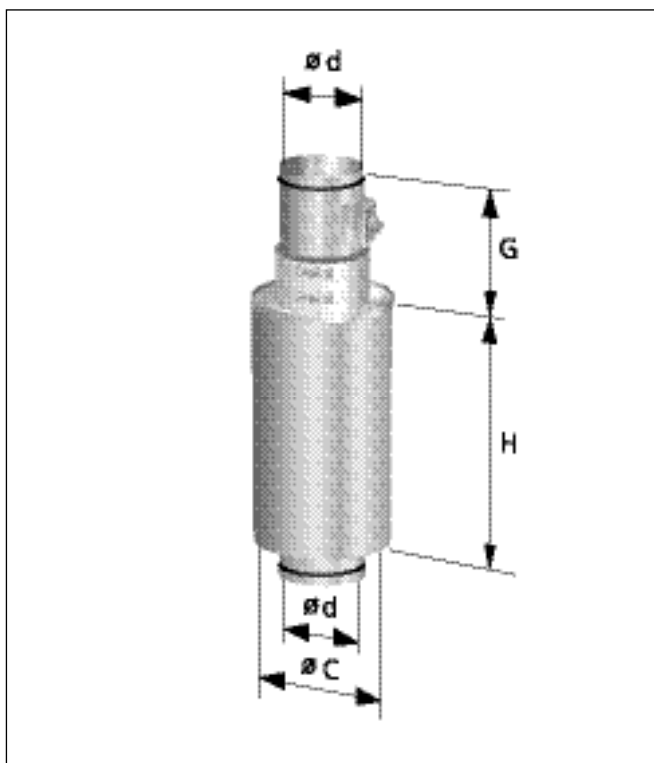


Рис. 3. Блок регулирования REG

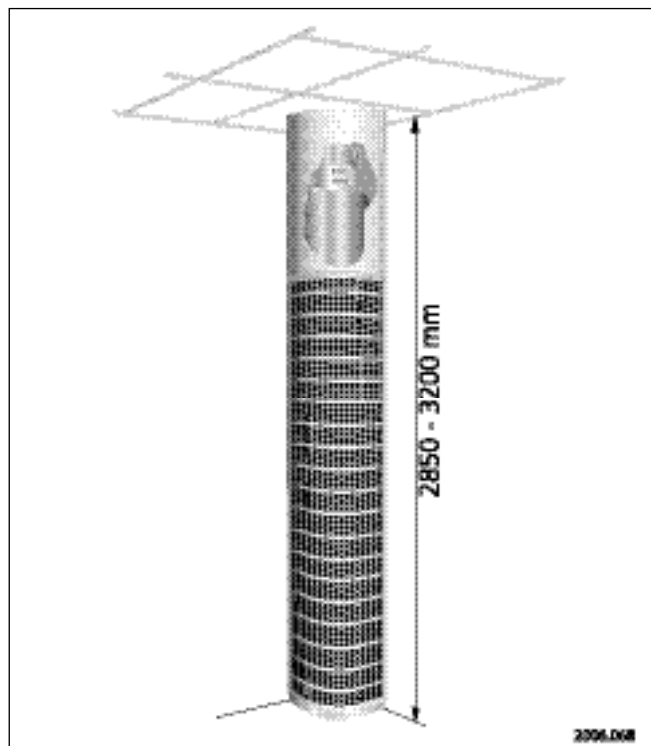


Рис. 5. IVC с коробом воздуховода и цоколем

СПЕЦИФИКАЦИЯ

Продукт

Угловой низкоскоростной диффузор
 Версия: IVC a -aaa
 Размер: 200, 250, 315

Принадлежности

Короб воздуховода
 Версия: IVCT 1 d -aaa
 Размер: 200, 250, 315

Для специальной длины- указать общую высоту помещения.

Цоколь
 Версия: IVCT 2 a -aaa 70
 Размер: 200, 250, 315
 Высота, мм.

Указать специальную высоту в мм.

Управление
 Версия: REG b -aaa
 Размер: 200, 250, 315

ОПИСАТЕЛЬНЫЙ ТЕКСТ

Угловой низкоскоростной диффузор VARIZON® типа IVC с блоком регулирования REG производства Swegon со следующими характеристиками:

- Эжекционная камера с подмешиванием воздуха помещения
- Регулируемая картина распределения воздуха и зона влияния
- Съёмные лицевые панели
- Возможность чистки/ухода
- Измерительный вывод
- Окраска белой пудровой эмалью RAL 9010

Размер:	IVCa aaa	xx шт
Принадлежности:		
Короб воздуховода:	IVCT 1d aaa	xx шт
Цоколь:	IVCT 2a aaa - 70	xx шт
Управление	REGb aaa	xx шт

IVC