

LOCKZONE™ Free

Круглый потолочный диффузор для подвесного монтажа

LOCKZONE
Free



Основные данные

- ▶ Специальное направленное перфорирование LockZone
- ▶ Для постоянного или переменного расхода воздуха
- ▶ Для эффективного (с большой Δt) комфортного охлаждения помещений
- ▶ Вариант для сквозного монтажа
- ▶ Короткая длина выброса струи
- ▶ Малая строительная высота
- ▶ Съёмная регулировочная заслонка
- ▶ Возможность чистки
- ▶ Разные цветовые исполнения
- ▶ Включен в базы данных MagiCAD и CadVent

Краткая таблица

РАСХОД ВОЗДУХА - УРОВЕНЬ ШУМА			
LOCKZONE F	л/с		
Размер	25 dB(A)	30 dB(A)	35 dB(A)
125	29	37	59
160	40	52	70
200	70	86	110
250	96	115	145
315	165	180	230

При общем давлении 50 Pa

КОНСТРУКЦИЯ

Состоит из двух частей. Круглая камера статического давления с прочным слоем шумоглушающего материала класса огнестойкости B-s1,d0 согласно EN ISO 11925-2 внутри, содержит съемную регулировочную заслонку, измерительный вывод со шлангом для микроманометра, а также дозирующий лист.

Съемная лицевая панель с перфорированием специальной формы LockZone.

Вариант LOCKZONE F 2- для т.наз. сквозного монтажа (см.рис.2), т.е. двух противоположных подсоединений воздуховода.

МАТЕРИАЛЫ И ПОКРЫТИЕ

Диффузор выполнен из стального и оцинкованного стального листа и лакирован белой интерьерной краской RAL 9010. Можно заказать другие стандартные цвета: матово-серый RAL 7037, металлический белый RAL 9006, смолянисто-черный RAL 9005, металлический серый RAL 9007, ярко-белый RAL 9003 (NCS 0500).

ПРОЕКТИРОВАНИЕ

LOCKZONE Free вариант 2- для сквозного монтажа. В этом случае на одной ветке воздуховода монтируются 1 шт. LOCKZONE Free 2+ 1 шт. LOCKZONE Free 1 (не более 2 шт. всего). Измерительный метод LOCKZONE Free делает его независимым от длины отрезка прямого воздуховода перед ним. Для получения корректного расхода воздуха из LOCKZONE Free 2, нужно измерить общий расход воздуха в ветке воздуховода, для чего измеряющий блок или заслонка с измеряющим блоком монтируется в воздуховод (см. рис. 3) согласно рекомендациям производителя на правильном расстоянии от колена или Т-патрубка, но не ближе, чем 6 диаметров воздуховода от LOCKZONE F 2.

МОНТАЖ (См. рис.1)

Диффузор крепится к потолку с помощью подвесок. В центре верхней крышки диффузора имеется резьбовое соединение (M8-орнуп), делающее монтаж простым.



НАЛАДКА (См. рис.3)

Наладка полностью установленного диффузора: шнуры заслонки и измерительный шланг вытягиваются из диффузора через щель. Манометр подключается к измерительному шлангу. Положение заслонки можно зафиксировать. Значение микроманометра пересчитывается в значение расхода воздуха с помощью специальной формулы и К-фактора, указанного на паспортной табличке диффузора либо на нашем сайте в Интернете.

Общий расход воздуха ветки измеряется/выставляется измеряющим блоком (или Pitot-трубкой при отсутствии измеряющего блока) с заслонкой перед LOCKZONE Free 2, которая должна быть полностью открыта. Затем производится наладка LOCKZONE Free 1 на его проектный расход.

Когда общий расход ветки и расход LOCKZONE Free 1 выставлен- расход LOCKZONE Free 2 будет корректным.

ОБСЛУЖИВАНИЕ

Чистится при необходимости теплой водой с посудомоечным средством. Для доступа к системе воздухопроводов необходимо демонтировать лицевую панель (см. монтаж). В камере давления дозирующий лист и блок заслонки демонтируются, для чего барашковые/крыльчатые гайки при впускной муфте проворачиваются на 3/4 оборота.

ЭКОЛОГИЯ

Декларация на применяемые материалы имеется на нашем сайте.

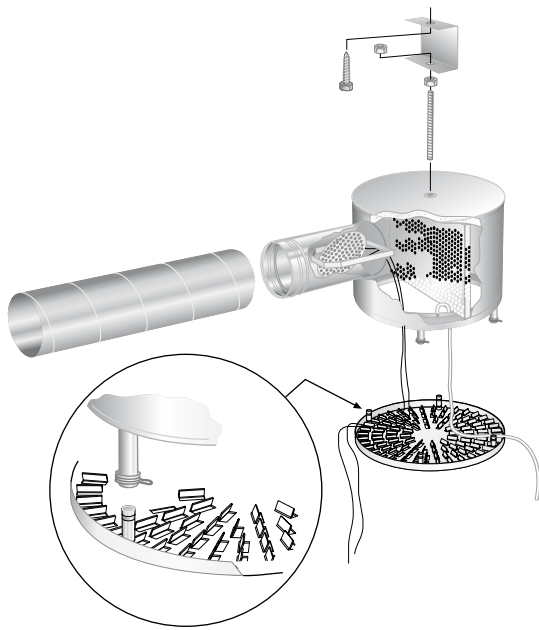


Рис. 1. Монтаж LOCKZONE Free 1



Рис. 2. Монтаж LOCKZONE Free 2

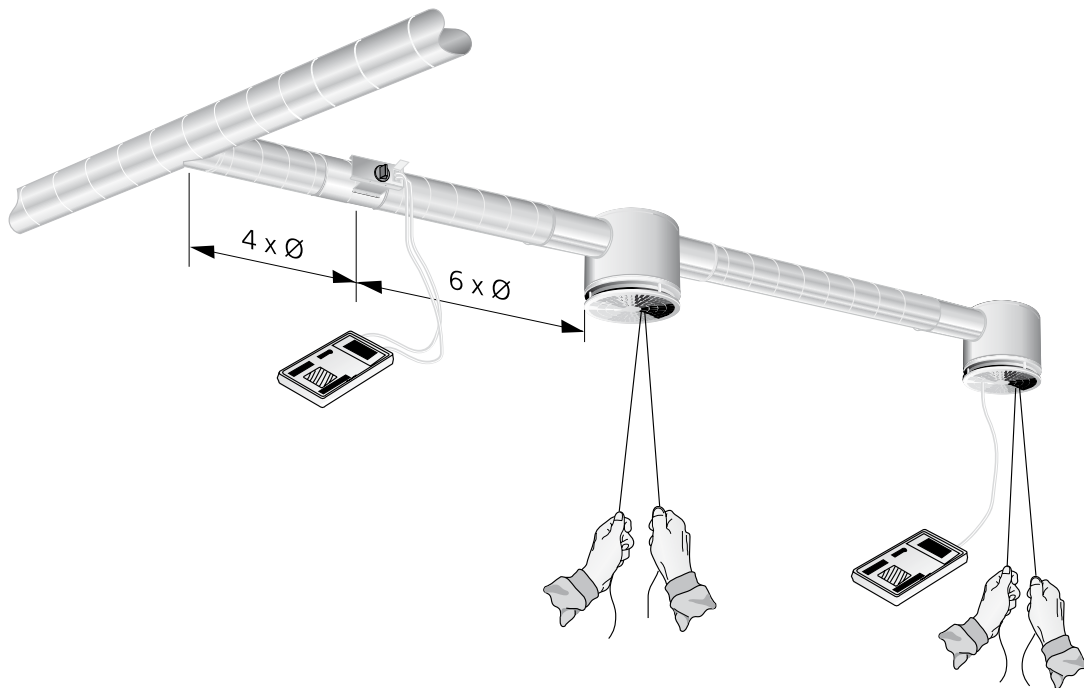


Рис. 3. LOCKZONE Free 2 + LOCKZONE Free 1

ТЕХНИЧЕСКИЕ ДАННЫЕ

- Уровень шума дБ (А) - для помещения с эквивалентной площадью звукопоглощения 10 м².
- Длина струи $l_{0,2}$ измерена в условиях изотермического воздушного потока.
- Максимальная рекомендуемая $\Delta t=12$ К (охлаждение).
- Данные действительны при открытой на 20 мм щели для всех типоразмеров. Максимальное открытие щели - 30 мм, при этом струя будет короче на 10%.

- Для расчета ширины воздушной струи, скорости воздуха в зоне обслуживания и уровня шума в помещениях других размеров, рекомендуется использовать нашу расчетную программу ProAir web, см. наш сайт.
- Данные действительны для конфигурации дисков 360°.

Уровень шума - LOCKZONE Free - Приток

Мощность звука L_w (dB)

Таблица $K_{ок}$

Размер LOCKZONE Free 1	Средняя частота (октавная полоса) Hz							
	63	125	250	500	1000	2000	4000	8000
125	2	4	6	-3	-1	-7	-13	-15
160	0	4	5	-3	-1	-7	-9	-7
200	2	7	7	-2	-4	-8	-12	-14
250	4	8	3	2	-2	-7	-11	-9
315	5	7	2	1	-2	-8	-11	-15
Размер LOCKZONE Free 2	Средняя частота (октавная полоса) Hz							
	63	125	250	500	1000	2000	4000	8000
250	12	10	5	-2	-4	-7	-12	-14
315	5	7	2	-1	-2	-8	-12	-15
Допуск ±	2	2	2	2	2	2	2	2

Шумоглушение ΔL (dB)

Таблица ΔL

Размер LOCKZONE Free 1	Средняя частота (октавная полоса) Hz							
	63	125	250	500	1000	2000	4000	8000
125	17	12	8	16	15	12	10	11
160	15	9	8	14	12	10	10	11
200	14	7	10	11	10	10	10	10
250	10	4	8	12	8	9	10	11
315	10	4	10	11	7	9	10	12
Размер LOCKZONE Free 2	Средняя частота (октавная полоса) Hz							
	63	125	250	500	1000	2000	4000	8000
250	10	4	8	12	8	9	10	12
315	10	4	10	11	7	9	9	12
Допуск ±	2	2	2	2	2	2	2	2

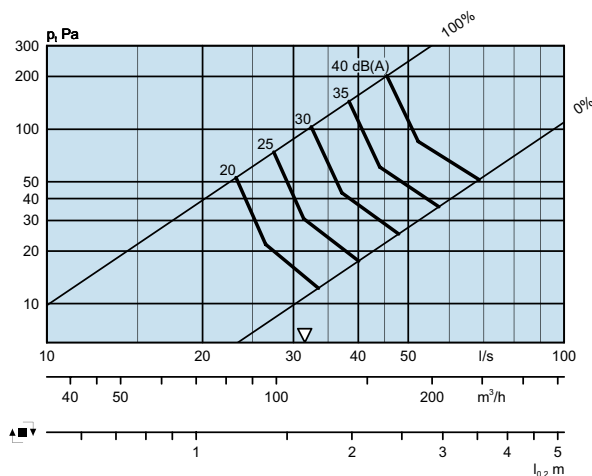
Диаграмма выбора – LOCKZONE Free 1 – Приток

Расход воздуха – Перепад давления – Уровень шума – Длина струи

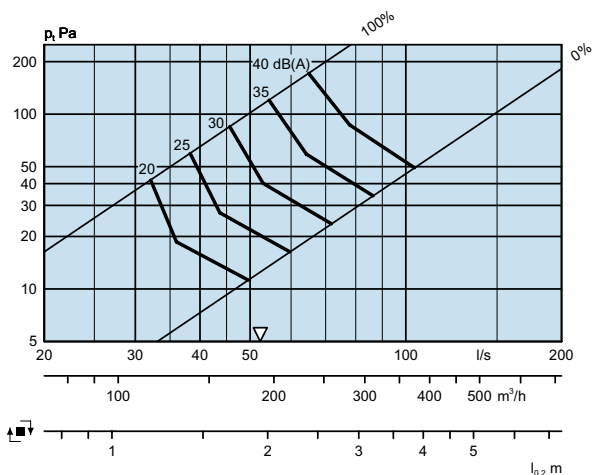
- Диаграммы не используются для наладки диффузора.
- ∇ = минимальный расход воздуха для проведения наладки.
- дБ (А) - для помещений со стандартным звукопоглощением 4 дБ.
- дБ (С) обычно на 6-9 децибел больше дБ (А).
- Данные диаграмм действительны для 360° картины распределения воздуха.

LOCKZONE Free

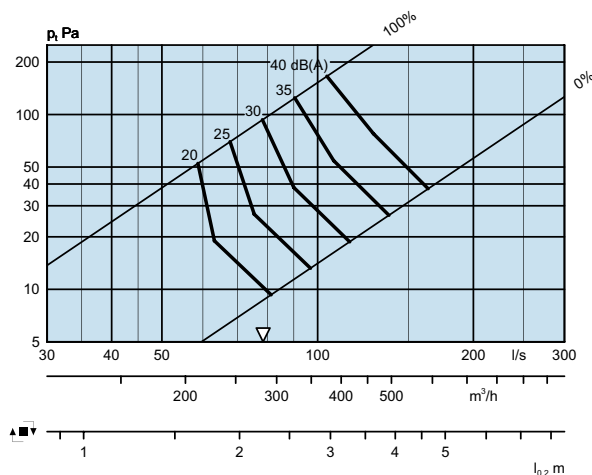
LOCKZONE F 1, 125



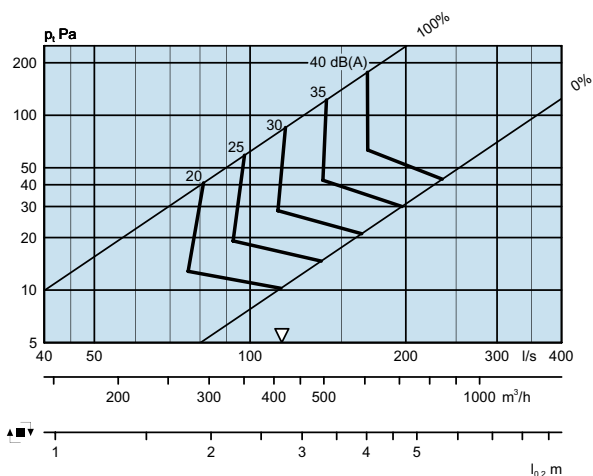
LOCKZONE F 1, 160



LOCKZONE F 1, 200



LOCKZONE F 1, 250



LOCKZONE F 1, 315

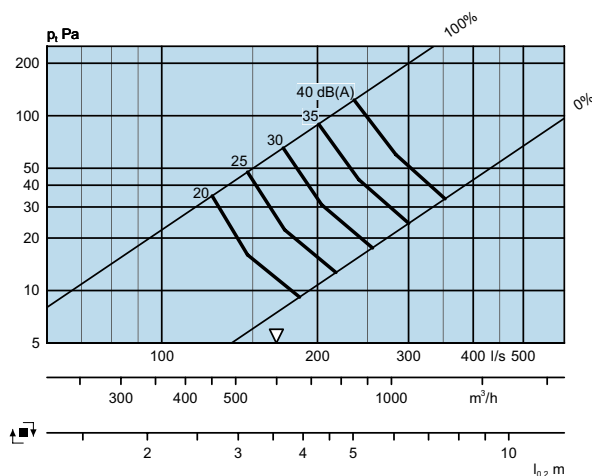
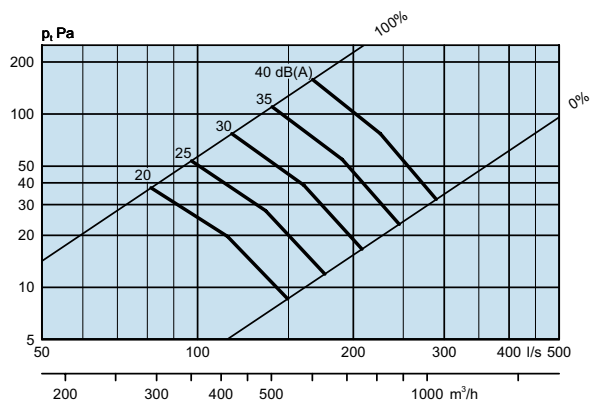


Диаграмма выбора – LOCKZONE Free 2 – Приток

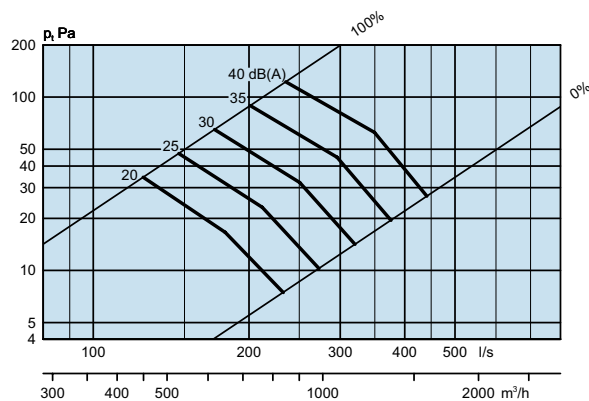
Расход воздуха – Перепад давления – Уровень шума – Длина струи

- Диаграммы не используются для наладки диффузора.
- ∇ = минимальный расход воздуха для проведения наладки.
- дБ (А) - для помещений со стандартным звукопоглощением 4 дБ.
- Длина выброса струи воздуха- см. LOCKZONE Free 1.
- Шумовые характеристики диаграмм действительны для комбинации: LOCKZONE Free 2+ LOCKZONE Free 1.
- дБ (С) обычно на 6-9 децибел больше дБ (А).
- Данные диаграмм действительны для 360° картины распределения воздуха.

LOCKZONE F 2, 250 + LOCKZONE F 1, 250



LOCKZONE F 2, 315 + LOCKZONE F 1, 315



РАЗМЕРЫ И ВЕС

LOCKZONE Free 1

Разм.	ØA	B	C	ØD	E	F	Вес,кг
125	228	217	78	124	117	20-30	3,0
160	304	262	115	159	135	20-30	5,0
200	380	315	148	199	155	20-30	6,0
250	456	382	195	249	180	20-30	9,0
315	568	467	235	314	213	20-30	14,0

LOCKZONE Free 2

Размер	ØA	B	C	ØD	E	F	Вес,кг
250	456	382	195	249	180	20-30	10,0
315	568	467	235	314	213	20-30	16,0

СПЕЦИФИКАЦИЯ

Продукт

Круглый перфорированный диффузор LOCKZONE F a -a -bbb

Версия:

Вариант:
Стандарт: 1
Сквозной: 2

Номин.размер присоединения, мм

Стандартный ассортимент

Размер	125
	160
	200
	250
	315

LOCKZONE Free

ОПИСАТЕЛЬНЫЙ ТЕКСТ

Комплектный потолочный круглый диффузор для монтажа в помещениях без подвесного потолка, типа LOCKZONE Free производства Swegon со следующими характеристиками:

- Комплектный круглый лакированный диффузор
- Лицевая панель с направленным перфорированием LockZone
- Съёмная фиксируемая пусковая заслонка с дозирующей функцией с малой погрешностью и внутренней системой шумоглушения с армированным поверхностным слоем
- Возможность чистки
- Окраска пудровой эмалью RAL 9010

Размер: LOCKZONE F a -a -bbb xx шт

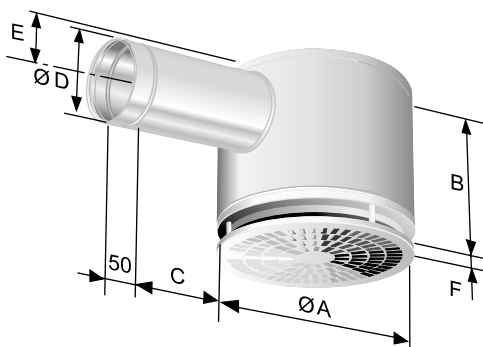


Рис. 4. LOCKZONE Free 1

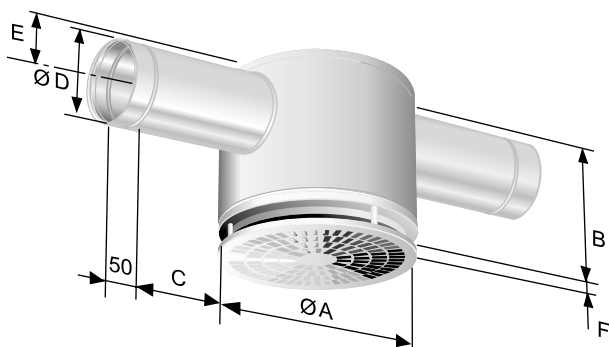


Рис. 5. LOCKZONE Free 2