

LOCKZONE™ Wall

Перфорированный диффузор для монтажа в стену



LOCKZONE Wall

Основные данные

- ▶ Успешно применяется для постоянного или переменного расходов воздуха
- ▶ Для эффективного охлаждения помещения с большой Δt и с высокой степенью комфорта
- ▶ Направленная перфорация
- ▶ Возможность чистки
- ▶ Простая наладка
- ▶ Используется с камерой статического давления ALV
- ▶ Альтернативные цвета
- ▶ Включен в базы данных MagiCAD и CadVent

Краткая таблица

РАСХОД ВОЗДУХА - УРОВЕНЬ ШУМА				
LOCKZONE W	ALV	л/с		
Размер	Размер	25 дБ(А)	30 дБ(А)	35 дБ(А)
300-150	300-150-100-K	14	18	33
400-150	400-150-125-K	24	31	50
400-200	400-200-160-K	38	49	83
550-250	550-250-200-K	56	71	100
550-300	550-300-250-K	95	110	160

При общем давлении 50 Pa

КОНСТРУКЦИЯ

Прямоугольный диффузор приточного воздуха для монтажа в стену. Съемная лицевая панель с направленной перфорацией.

МАТЕРИАЛЫ И ПОКРЫТИЕ

Лицевая панель выполнена из листовой стали и алюминия, камера статического давления ALV - из оцинкованной листовой стали. Диффузор лакирован внутри и снаружи стандартной белой интерьерной краской RAL 9010. Можно заказать другие стандартные цвета: матово-серый RAL 7037, металлический белый RAL 9006, смолянисто-черный RAL 9005, металлический серый RAL 9007, ярко-белый RAL 9003 (NCS 0500).

ПРИНАДЛЕЖНОСТИ**Камера статического давления:**

ALV. Содержит съемную регулировочную заслонку, измерительный вывод со шлангом для микроманометра, а также дозирующий экран. Можно заказать с задним либо боковым присоединением.

Рама:

ALVT 1. Для эстетического оформления монтажа со статической камерой ALV.

ПРОЕКТИРОВАНИЕ

Размеры камеры статического давления ALV адаптированы под стандартные гипсовые стеновые блоки с межцентровыми расстояниями 600 мм и 450 мм. См. рис. 1.

МОНТАЖ (см. рис. 1)

1. Отверстие в стене подготавливается согласно приведенным размерам (см. далее).
2. Камера давления вставляется в отверстие.
3. Крепежная рама вставляется в камеру давления. Короткие стороны рамы крепятся винтами к камере давления и к конструкции стены.
4. Дозирующий экран вставляется в крепежную раму и закрепляется крыльчатыми гайками.
5. Лицевая панель вставляется прочно в крепежную раму.

НАЛАДКА (см. рис. 1)

Наладка полностью установленного диффузора: регулирующий шнур заслонки и измерительный шланг вытягиваются из диффузора через перфорированные отверстия. Манометр подключается к измерительному шлангу. Значение микроманометра пересчитывается в значение расхода воздуха с помощью специальной формулы и К-фактора, указанного на паспортной табличке диффузора либо на нашем сайте в Интернете. Заслонка устанавливается в необходимое положение, на шнуре заслонки завязывается узел для обозначения ее положения. Далее шнур фиксируется к крепежному винту в дозирующем экране.

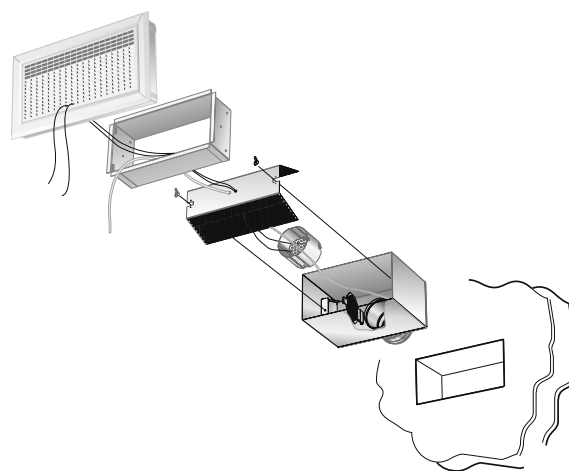


Рис. 1. Монтаж

ОБСЛУЖИВАНИЕ (см. рис. 1)

Чистится при необходимости теплой водой с посудомоечным средством или пылесосом с мягкой насадкой. Для доступа к системе воздуховодов необходимо демонтировать лицевую панель, дозирующий экран и блок заслонки.

ЭКОЛОГИЯ

Декларация применяемых материалов имеется на нашем сайте www.swegon.com.

ТЕХНИЧЕСКИЕ ДАННЫЕ

- Уровень шума дБ (А) - для помещения с эквивалентной площадью звукопоглощения 10 м².
- Длина струи $l_{0,2}$ измерена в условиях изотермического воздушного потока. Диаграммы относятся к диффузору LOCKZONE Wall, расстояние от потолка до верхнего края которого равно 200 мм. Длина струи для другого расстояния - см. Технический раздел общего каталога.
- Максимальная рекомендуемая $\Delta t = 12$ К.
- Ширина воздушного потока, скорость воздуха в зоне обслуживания и уровень шума в помещениях других размеров рассчитывается в программе ProAir web, имеющейся на нашем сайте www.swegon.com.

Уровень шума - LOCKZONE Wall - Приток

Уровень шума L_w (дБ)

Таблица K_{OK}

Размер LOCKZONE W + ALV	Средняя частота (октавная полоса) Гц							
	63	125	250	500	1000	2000	4000	8000
300-150	-1	7	5	-2	0	-5	-14	-22
400-150	-3	3	3	0	0	-4	-13	-20
400-200	-2	4	4	0	0	-5	-14	-19
550-250	-3	3	2	0	0	-6	-13	-19
550-300	-3	5	2	1	0	-7	-14	-20
Допуск ±	2	2	2	2	2	2	2	2

Шумоглушение ΔL (дБ)

Таблица ΔL

Размер LOCKZONE W + ALV	Средняя частота (октавная полоса) Гц							
	63	125	250	500	1000	2000	4000	8000
300-150	20	12	8	2	6	13	7	7
400-150	18	8	7	5	6	7	10	12
400-200	14	11	4	3	5	7	5	5
550-250	11	11	3	4	2	3	5	8
550-300	13	9	2	3	5	3	4	5
Допуск ±	2	2	2	2	2	2	2	2

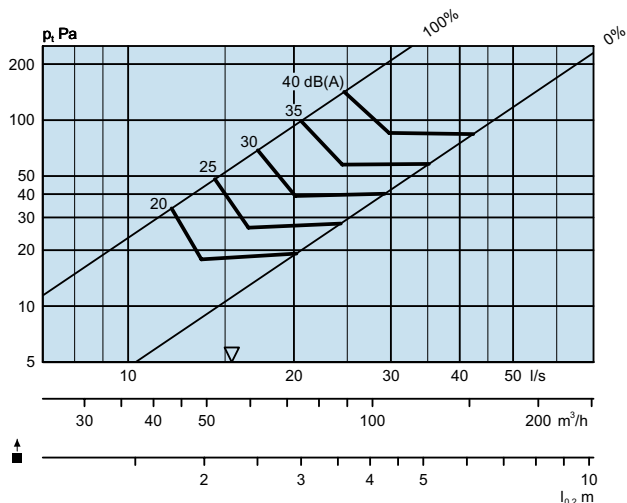
Диаграммы выбора

LOCKZONE W + ALV - Приток

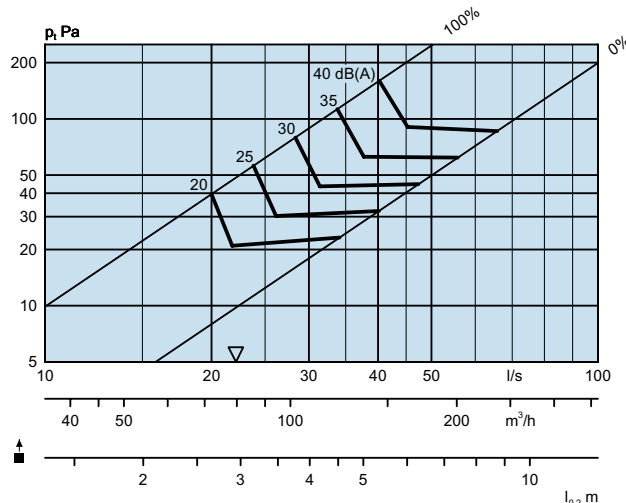
Расход воздуха – Перепад давления – Уровень шума - Длина струи

- Диаграммы не используются для наладки диффузора.
- ▽ = минимальный расход воздуха для проведения наладки.
- дБ (A) - для помещений со стандартным звукопоглощением 4 дБ.
- дБ (C) обычно на 6-9 децибел больше дБ (A). Для более точного расчета см. раздел Акустика общего каталога.

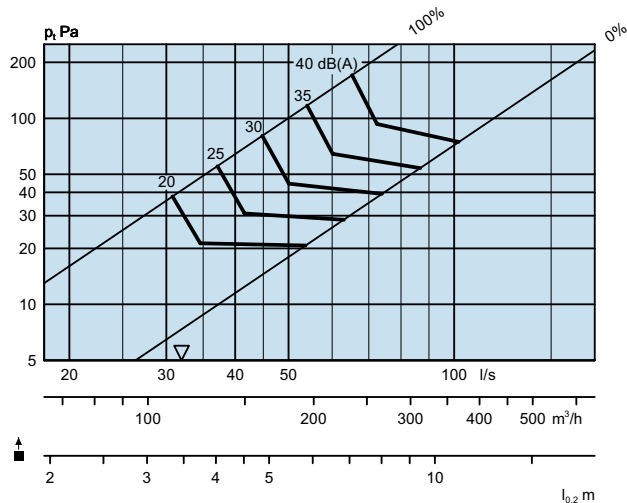
LOCKZONE W 300-150 + ALV 300-150-100-B/K



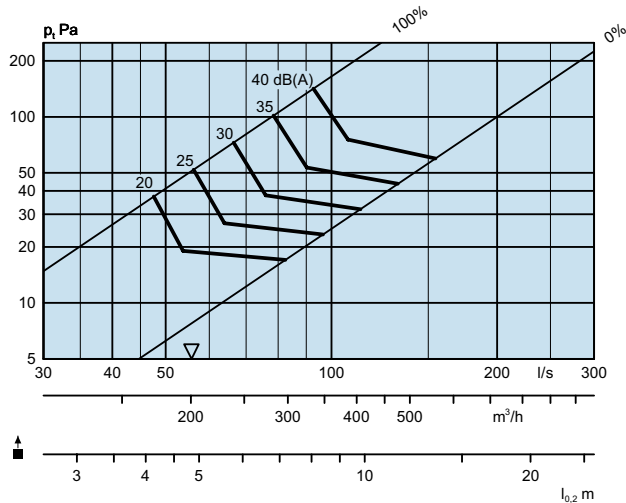
LOCKZONE W 400-150 + ALV 400-150-125-B/K



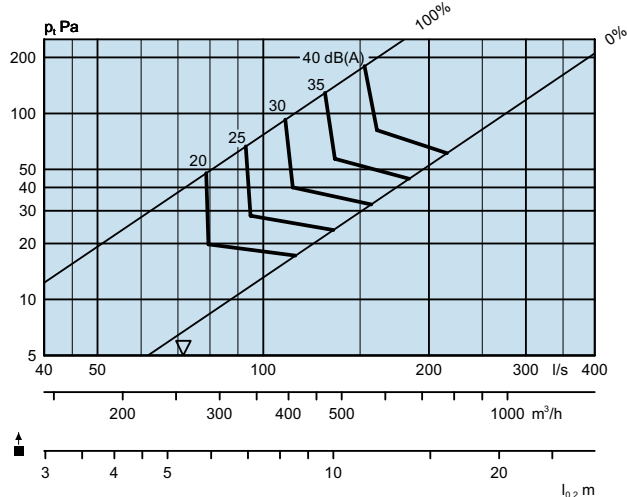
LOCKZONE W 400-200 + ALV 400-200-160-B/K



LOCKZONE W 550-250 + ALV 550-250-200-B/K



LOCKZONE W 550-300 + ALV 550-300-250-B/K



РАЗМЕРЫ И ВЕС

LOCKZONE W

Размер	A	B	ØD	F	G	G2	K	L	M	I x J	Вес, кг
300-150	330	180	99	295-375	225-305	270-350	85	145-225	195-275	305 x 155	3,0
400-150	430	180	124	295-375	225-305	331-411	85	180-260	240-320	405 x 155	3,5
400-200	430	230	159	315-395	225-305	331-411	100	145-225	225-305	405 x 205	4,0
550-250	580	280	199	360-440	251-331	371-451	120	145-225	245-325	555 x 255	6,5
550-300	580	330	249	385-465	251-331	425-505	145	145-225	275-355	555 x 305	7,5

Размеры отверстия = I x J

Размеры G2, K, L, M относятся к боковому подсоединению камеры статического давления

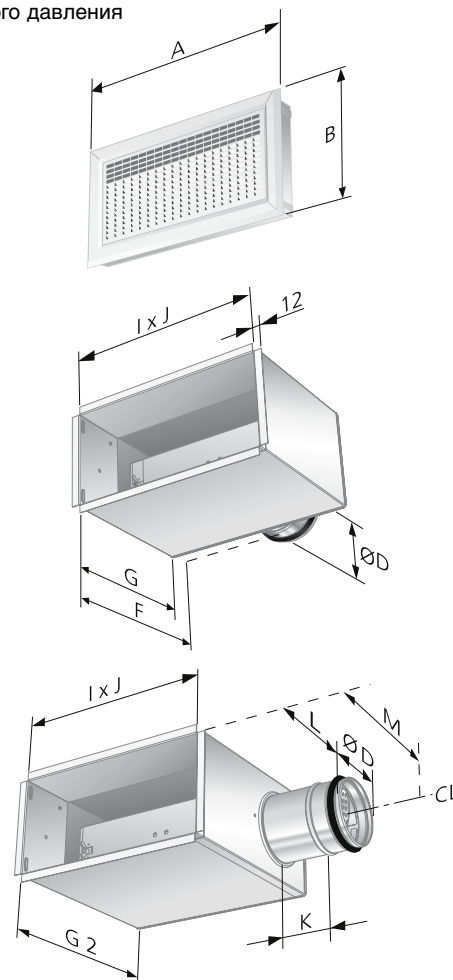


Рис. 2. LOCKZONE Wall + ALV

Рама ALVT 1

Размер	A	B	L
300-150	330	180	230
400-150	430	180	230
400-200	430	230	230
550-250	580	280	255
550-300	580	330	255

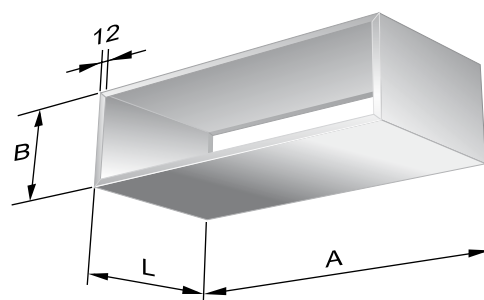


Рис. 3. Рама ALVT 1

СПЕЦИФИКАЦИЯ

Продукт

Прямоугольный перфорированный диффузор для монтажа в стену

LOCKZONE W a -aaa -bbb

Версия

Ном. ширина, мм:
300, 400, 550

Ном. высота, мм:
150, 200, 250, 300

Стандартный ассортимент

Размер: 300-150
400-150
400-200
550-250
550-300

Принадлежности

Камера статического давления

ALV d -aaa-bbb-ccc -d

Версия

Для размеров: ALV
300-150 300-150-100
400-150 400-150-125
400-200 400-200-160
550-250 550-250-200
550-300 550-300-250

Вариант подсоединения:
Задняя сторона = В
Короткая сторона = К

Рама ALVT 1 d -aaa -bbb

Версия:

Размер: 300-150
400-150
400-200
550-250
550-300

ОПИСАТЕЛЬНЫЙ ТЕКСТ

Комплектный прямоугольный перфорированный диффузор типа LOCKZONE Wall производства Swegon для монтажа в стену, с камерой статического давления ALV со следующими характеристиками:

- Направленная перфорация
- Нанесенная распылением белая краска
- Камера ALV с возможностью чистки, со съемной фиксируемой пусковой заслонкой с дозирующей функцией с малой погрешностью

Размер: LOCKZONE W a - aaa - bbb +
ALVd aaa - bbb - ccc -d xx шт

Принадлежности:

Рама: ALVT 1d -aaa - bbb xx шт