

ROCa

ROBUST

Круглый диффузор приточного и вытяжного воздуха



ФУНКЦИИ

Комплектный круглый диффузор/воздухораспределитель усиленной конструкции для монтажа в потолок или стену. Специальная форма перфорирования, образующая направленные турбулентные струи воздуха, позволяет применение диффузора для эффективного комфортного охлаждения помещений.

КРАТКАЯ ИНФОРМАЦИЯ

- Усиленная конструкция Robust/выносливый
- Для приточного или вытяжного воздуха
- Простой монтаж в стену или потолок
- Направленное перфорирование струй
- Может использоваться с камерой статического давления ALS
- Включен в компьютерную базу MagiCAD

КРАТКАЯ ТАБЛИЦА

РАСХОД ВОЗДУХА - УРОВЕНЬ ШУМА				
ROCa		l/s		
Размер		25 dB(A)	30 dB(A)	35 dB(A)
125		32	37	42
160		46	54	62
ROCa	ALSc	l/s		
Размер	Размер	25 dB(A)	30 dB(A)	35 dB(A)
125	100-125	18	23	29
160	125-160	30	38	45

Данные для ROC без ALS и с ALS. Общее давление 50Pa.

КОНСТРУКЦИЯ

Состоит из двух частей. Опорная коробка и лицевая панель с направленным перфорированием, образующим круговой узор. Лицевая панель крепится в опорную коробку стальными глухими заклепками (стандартное исполнение), что препятствует открытию диффузора.

МАТЕРИАЛЫ И ПОКРЫТИЕ

Диффузор выполнен из стального листа, толщиной 1,5 мм и лакирован белой интерьерной краской RAL 9010. Можно заказать другие стандартные цвета: матово-серый RAL 7037, металлический белый RAL 9006, смолянисто-черный RAL 9005, металлический серый RAL 9007, ярко-белый RAL 9003 (NCS 0500).

СПЕЦИАЛЬНОЕ ИСПОЛНЕНИЕ

Можно заказать диффузор специальных размеров, со специальным узором перфорирования и проч. Более подробную информацию можно получить у нашего представителя в Вашей стране.

ПРИНАДЛЕЖНОСТИ

Камера статического давления:

ALS. Выполнена из оцинкованного стального листа с прочным слоем шумоглушающего материала внутри, содержит съемную регулировочную заслонку, измерительный вывод с шлангом для микроманометра, а также дозирующий лист.

ПРОЕКТИРОВАНИЕ/МОНТАЖ (См. рис.1)

Опорная коробочка прочно крепится к потолку или стене так, что ее верхняя поверхность плотно прилегает к потолку. Впускная манжета крепится к присоединяемому воздуховоду глухими заклепками. Если используется камера ALS, то она крепится к каркасу здания подвесками или монтажной лентой. Расстояние между камерой и диффузором можно увеличить, применив обычный воздуховод круглого сечения длиной до 500 мм. Удлинять трубку измеряющего нипеля либо шнуры заслонки диффузора не требуется. После наладки лицевая панель прочно крепится к опорной коробке стальными глухими заклепками.

НАЛАДКА С ALS (См. рис.1)

Наладка полностью установленного диффузора: шнуры заслонки и измерительный шланг вытягиваются из диффузора через отверстия перфорации. Манометр подключается к измерительному шлангу. Положение заслонки можно зафиксировать. Значение микроманометра пересчитывается в значение расхода воздуха с помощью специальной формулы и К-фактора, указанного на паспортной табличке диффузора либо на нашем сайте в Интернете.

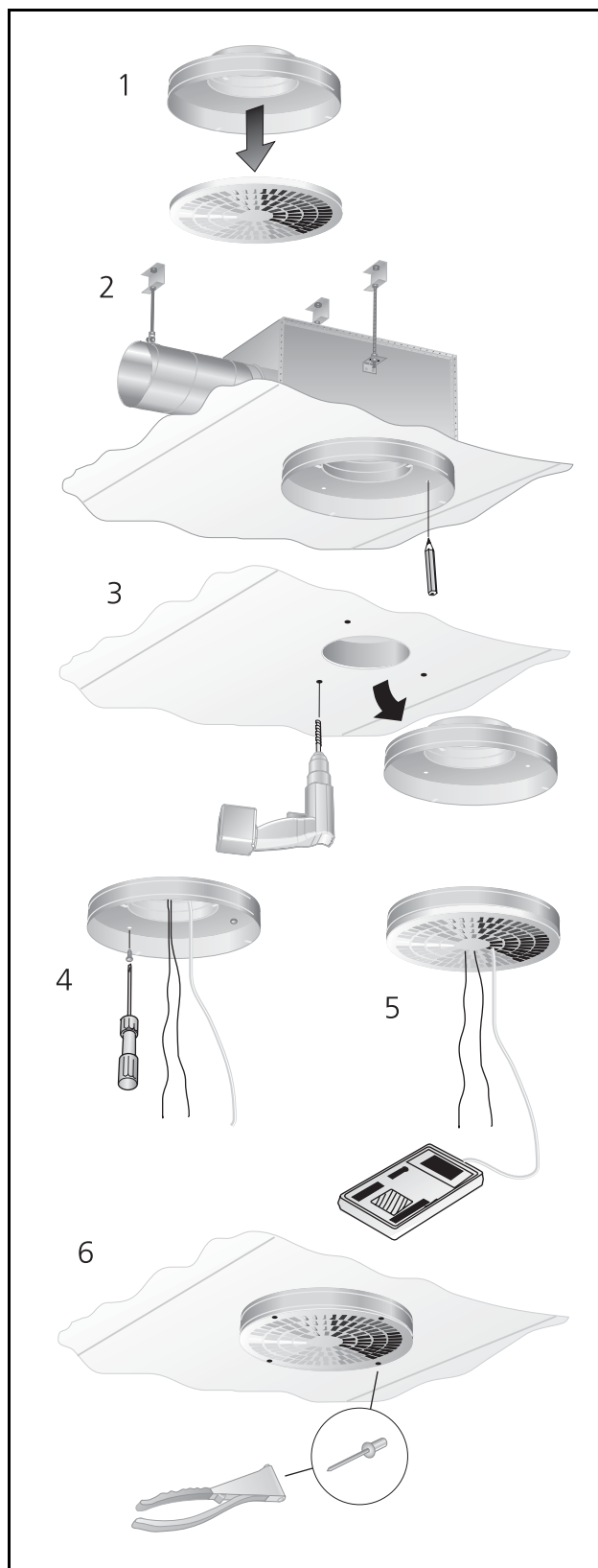


Рис. 1. ROC + ALS.

УХОД

Чистится при необходимости теплой водой с посудомоечным средством. Лицевая панель открывается (заклепки высверливаются) для доступа к системе воздуховодов. При применении ALS, дозирующий лист поворачивается в сторону, блок заслонки выворачивается против часовой стрелки и вытягивается.

ЭКОЛОГИЯ

Декларация на применяемые материалы имеется на нашем сайте или может быть заказана у нашего представителя в Вашей стране.

Уровень шума - ROC - Приток

Мощность звука L_w (dB)

Таблица K_{OK}

Размер ROCa	Средняя частота (октавная полоса) Hz							
	63	125	250	500	1000	2000	4000	8000
125	-12	0	1	2	1	-12	-22	-21
160	-11	-3	0	2	2	-15	-23	-22
Размер ROCa + ALSc	Средняя частота (октавная полоса) Hz							
	63	125	250	500	1000	2000	4000	8000
125	1	6	5	2	-1	-11	-15	-15
160	-3	5	5	3	-1	-12	-16	-16
Допуск ±	2	2	2	2	2	2	2	2

Уровень шума - ROC - Вытяжка

Мощность звука L_w (dB)

Таблица K_{OK}

Размер ROCa	Средняя частота (октавная полоса) Hz							
	63	125	250	500	1000	2000	4000	8000
125	-6	5	0	0	2	-8	-16	-20
160	-4	4	0	0	2	-7	-15	-20
Размер ROCa + ALSc	Средняя частота (октавная полоса) Hz							
	63	125	250	500	1000	2000	4000	8000
125	0	8	8	0	-7	-8	-13	-17
160	-8	8	7	0	-6	-7	-12	-17
Допуск ±	2	2	2	2	2	2	2	2

ТЕХНИЧЕСКИЕ ДАННЫЕ

- Уровень шума дБ (A) - для помещения с эквивалентной площадью звукопоглощения 10 м².
- Длина струи $l_{0,2}$ измерена в условиях изотермического воздушного потока.
- Максимальная рекомендуемая $\Delta t=10^\circ$.
- Для расчета ширины воздушной струи, скорости воздуха в зоне обслуживания и уровня шума в помещениях других размеров, рекомендуется использовать наши расчетные программы ProAir web и ProAc, имеющиеся на нашем сайте.

Шумоглушение ΔL (dB)

Таблица ΔL

Размер ROCa	Средняя частота (октавная полоса) Hz							
	63	125	250	500	1000	2000	4000	8000
125	20	15	10	5	3	5	5	4
160	19	14	9	4	3	5	5	4
Размер ROCa + ALSc	Средняя частота (октавная полоса) Hz							
	63	125	250	500	1000	2000	4000	8000
125	21	16	9	17	23	16	11	13
160	19	14	10	17	19	12	10	12
Допуск ±	2	2	2	2	2	2	2	2

Шумоглушение ΔL (dB)

Таблица ΔL

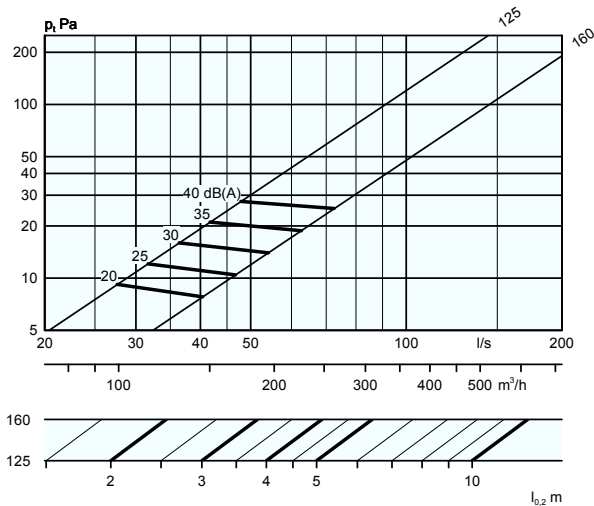
Размер ROCa	Средняя частота (октавная полоса) Hz							
	63	125	250	500	1000	2000	4000	8000
125	20	15	10	5	3	5	5	4
160	19	14	9	4	3	5	5	4
Размер ROCa + ALSc	Средняя частота (октавная полоса) Hz							
	63	125	250	500	1000	2000	4000	8000
125	21	16	9	17	23	16	11	13
160	19	14	9	4	3	5	5	4
Допуск ±	2	2	2	2	2	2	2	2

Диаграммы выбора – ROC – Приток

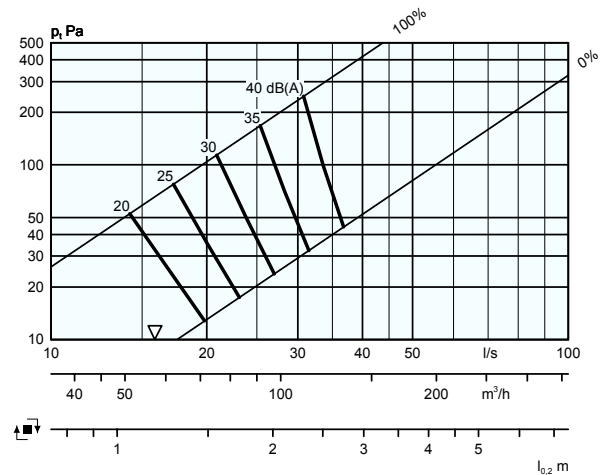
Расход воздуха – Перепад давления – Уровень шума – Длина струи

- Диаграммы действительны для диффузора в потолке.
- Диаграммы не используются для наладки диффузора.
- V = минимальный расход воздуха для проведения наладки.
- дБ (A) - для помещений со стандартным звукопоглощением 4 дБ.
- дБ (C) обычно на 6-9 децибел больше дБ (A). Для более точного расчета см. раздел Акустика общего каталога.

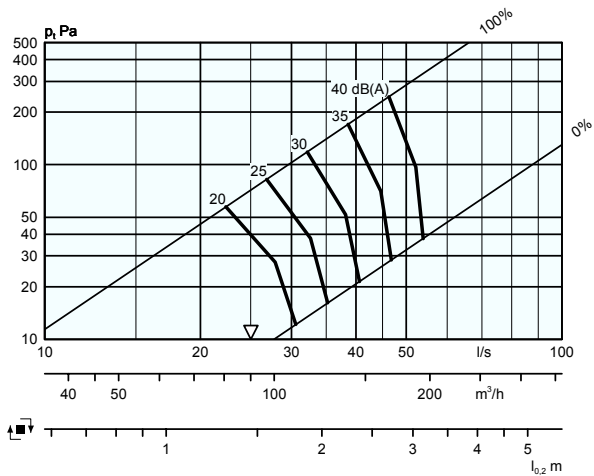
ROCa 125, 160, Приток



ROCa 125 + ALSc 100-125, Приток



ROCa 160 + ALSc 125-160, Приток



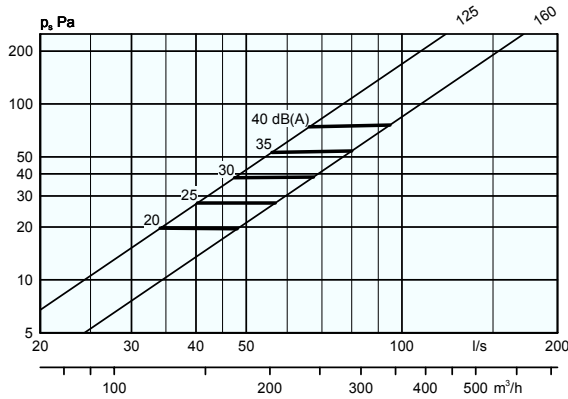
Диаграммы выбора – ROC – Вытяжка

Расход воздуха – Перепад давления – Уровень шума

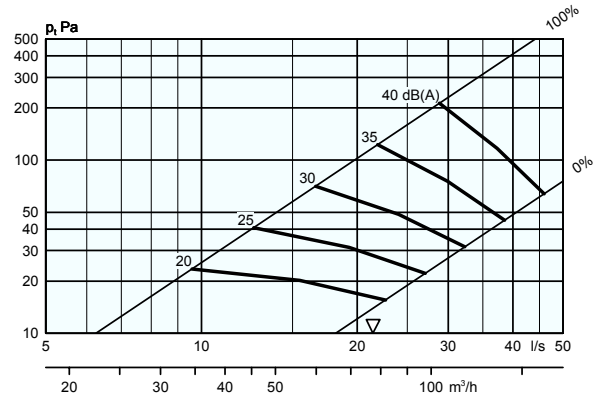
- Диаграммы действительны для диффузора в потолке.
- Диаграммы не используются для наладки диффузора.

- дБ (А) -для помещений со стандартным звукопоглощением 4 дБ.
- дБ (С) обычно на 6-9 децибел больше дБ (А). Для более точного расчета см. раздел Акустика общего каталога.

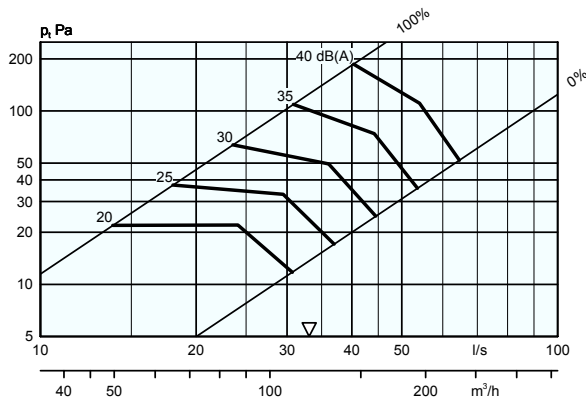
ROCa 125, 160, Вытяжка



ROCa 125 + ALSc 100-125, Вытяжка



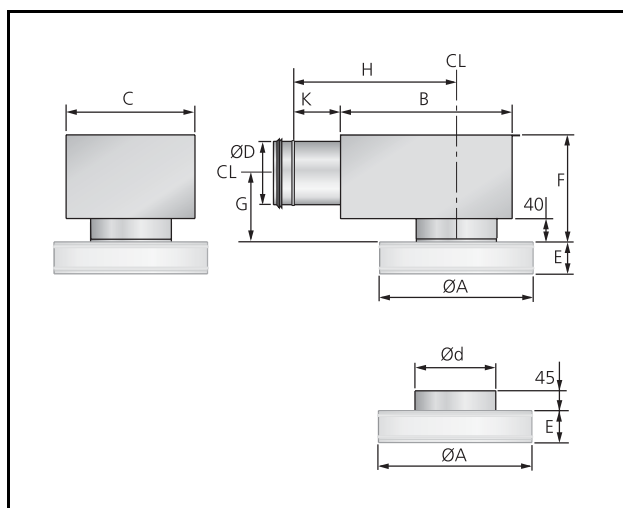
ROCa 160 + ALSc 125-160, Вытяжка



РАЗМЕРЫ И ВЕС**ROCa + ALSc**

Размер	$\varnothing A$	B	C	$\varnothing D$	$\varnothing d$	E
125	304	282	217	99	124	60
160	380	342	252	124	159	60

Размер	F	G	H	K	Вес, кг
125	180	100	270	80	1,6
160	204	112	315	80	2,1

**Рис. 2. ROC + ALS.****СПЕЦИФИКАЦИЯ****Продукт**

Круглый диффузор с направленным перфорированием **ROCa** -aaa
 Номин.размер присоединения, мм 125, 160

Принадлежности

Камера статического давления **ALSc** -aaa - bbb
 Для ROCa 125 ALSc 100-125
 160 125-160

ОПИСАТЕЛЬНЫЙ ТЕКСТ

Усиленный потолочный круглый диффузор типа ROC с статической камерой ALS производства Swegon со следующими характеристиками:

- Выполнен из 1,5 мм стального листа
- Лицевая панель с направленным перфорированием
- Съёмная фиксируемая пусковая заслонка с дозирующей функцией с малой погрешностью и внутренней системой шумоглушения с армированным поверхностным слоем
- Окраска пудровой эмалью

Размер: **ROCa 160** xx шт

Принадлежности: **ALSc 125-160** xx шт