

# Super WISE™

Оборудование Swegon для управления системой вентиляции по потребности



Super WISE

## Основные данные

- ▶ Оптимизация давления приточного и вытяжного вентиляторов
- ▶ Суммирование и вычитание расходов воздуха в зонах
- ▶ Управление 80 зональными заслонками в 10 зонах (60 помещениями), всего 600 помещений / зон
- ▶ Подключение к системе диспетчеризации
- ▶ Коммуникация с Modbus RTU, Modbus TCP и BACnet TCP
- ▶ Встроенная web-страница для контроля и управления параметрами водяных и воздушных систем, вплоть до уровня помещения

## Техническое описание

### Назначение

Super WISE - это устройство связи, которое с помощью Modbus RTU связывается с оборудованием Swegon: агрегатом GOLD и продуктами системы WISE и CODUCTOR.

Три основные функции Super WISE:

- Оптимизация давления агрегата
- Подключение к системе диспетчеризации
- Контроль вентиляции / охлаждения с помощью встроенной web-страницы

### Оптимизация давления агрегата

Super WISE заменяет предыдущий продукт CONTROL Optimize в оптимизированной системе вентиляции. Super WISE знает позицию каждой заслонки и оптимизирует заданное давление агрегата так, чтобы всегда как минимум одна заслонка была открыта по крайней мере на 90%. Это уменьшает потребление электроэнергии агрегата до 25% и способствует более тихой работе системы. См. рис. 1.

### Подключение к системе диспетчеризации

Вентиляционная система, предназначенная для коммуникации с Super WISE, подключается и адреса задаются (Modbus ID) согласно инструкциям Swegon. Тогда все продукты в системе автоматически попадают под контроль Super WISE, отражающий их в виде логической плоской структуры (см. рис. 2). Super WISE работает с протоколами Modbus RTU, Modbus TCP и BACnet TCP. Подробная информация о структуре коммуникации и списки параметров могут быть загружены из [www.swegon.com](http://www.swegon.com).

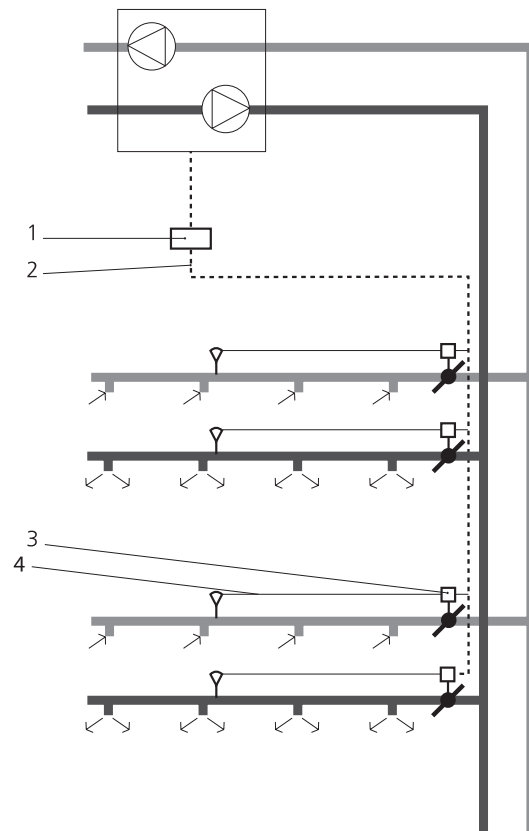


Рис. 1. Оптимизация давления вент.агрегата

1. Super WISE
2. Modbus RTU
3. CONTROL Damper
4. 2-10 В сигнал от датчика давления DETECT Pressure

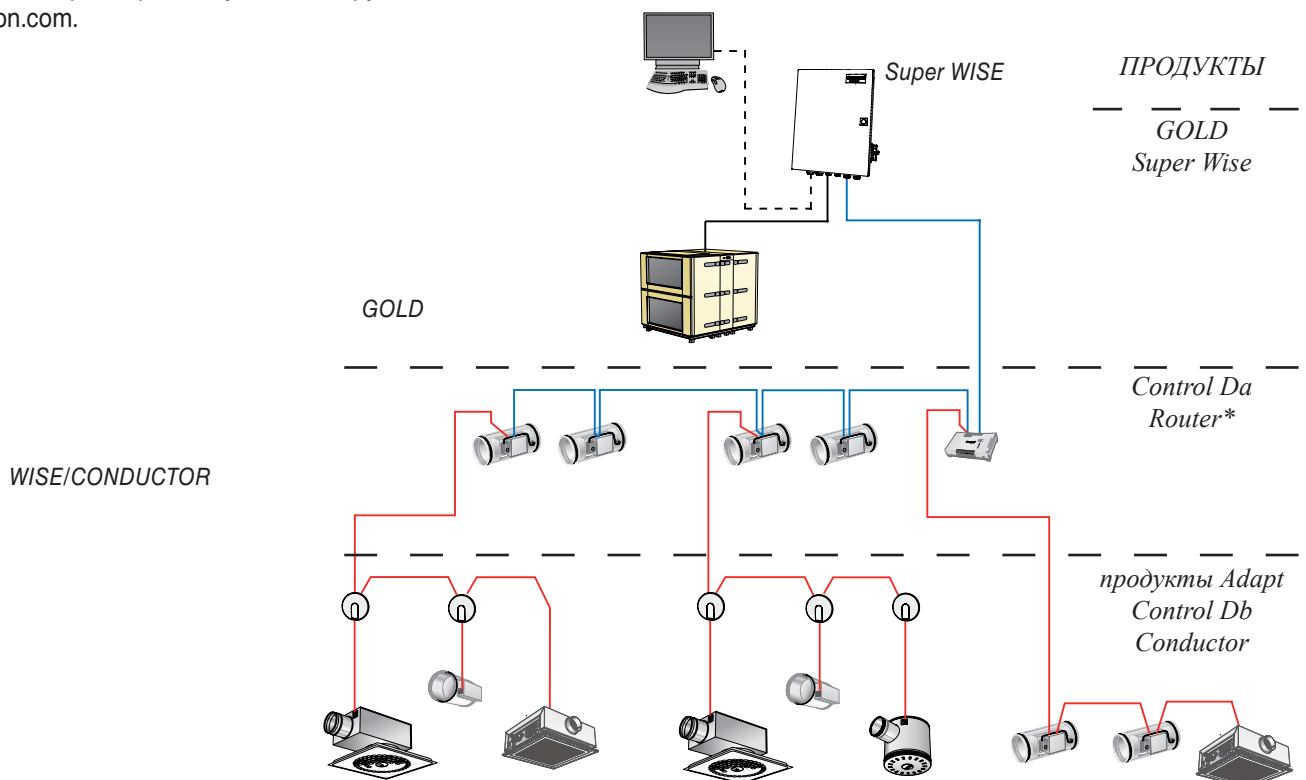


Рис. 2. Структура Modbus, WISE/CONDUCTOR.

\* Router применяется вместо зональной заслонки, т.е. для коммуникации между Super WISE и продуктами помещения

**Web-страница для контроля и управления климатической системой**

Super WISE содержит web-страницу, где представлены основные параметры системы вентиляции / охлаждения в сжатой и доступной форме. На странице отображены зоны, помещения, а также фактические и заданные параметры для считывания и изменения. Инструкция пользования находится на нашем сайте [www.swegon.com](http://www.swegon.com).

Super WISE

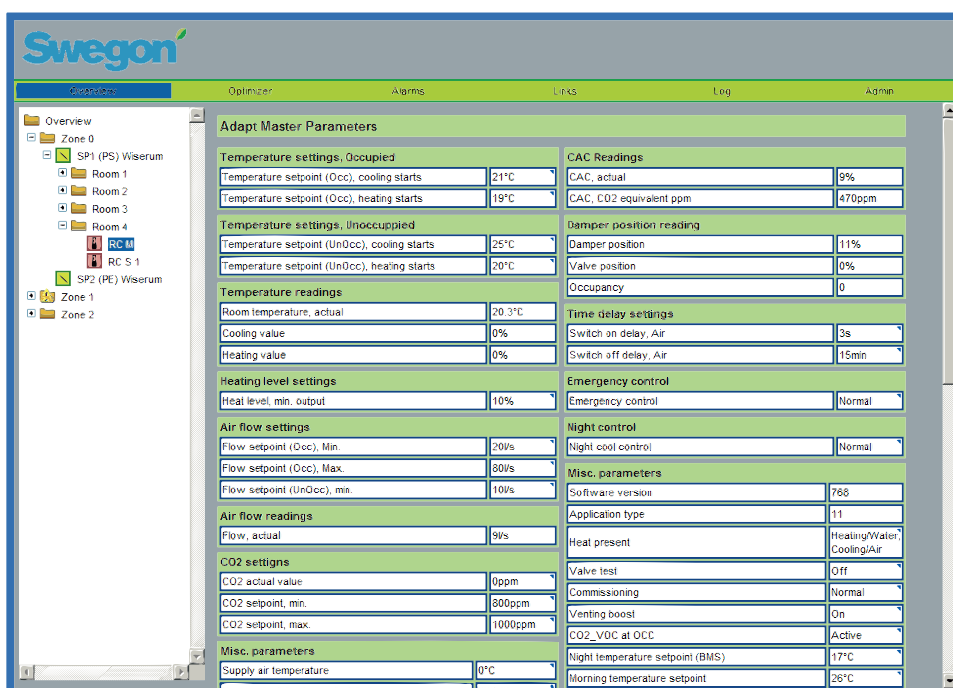
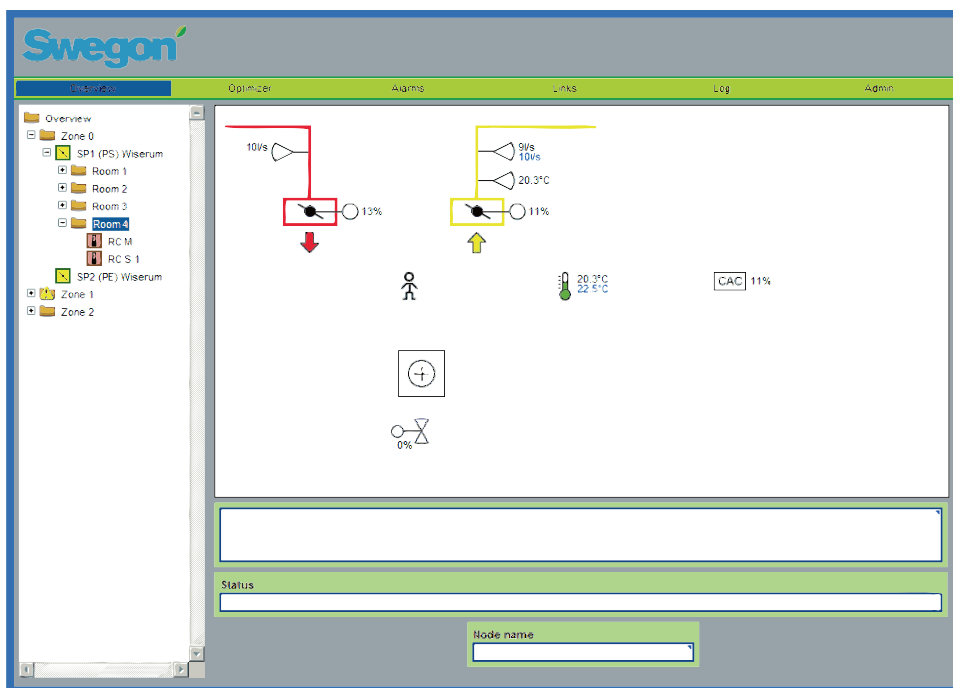


Рис. 3. Web-страница для контроля и управления климатической системой

### Проектирование

Super WISE используется как на крупных, так и на небольших объектах. В системах с одним большим агрегатом Super WISE используется для оптимизации давления вентилятора. В системах децентрализованной вентиляции Super WISE, кроме того, поддерживает связь с устройствами вентиляционной / климатической системы, однако один Super WISE может общаться только с одним вентилятором.

### Наладка

Наладка системы Super WISE достаточно проста. С помощью компьютера и встроенной web-страницы мы получаем общую картину системы, например, перепады давления, расходы воздуха, позиции заслонок.

### Монтаж

Аппаратная коробочка крепится к стене в четырех точках, расположенных по углам, с помощью анкеров. Super WISE устанавливается в одном помещении с вентилятором.

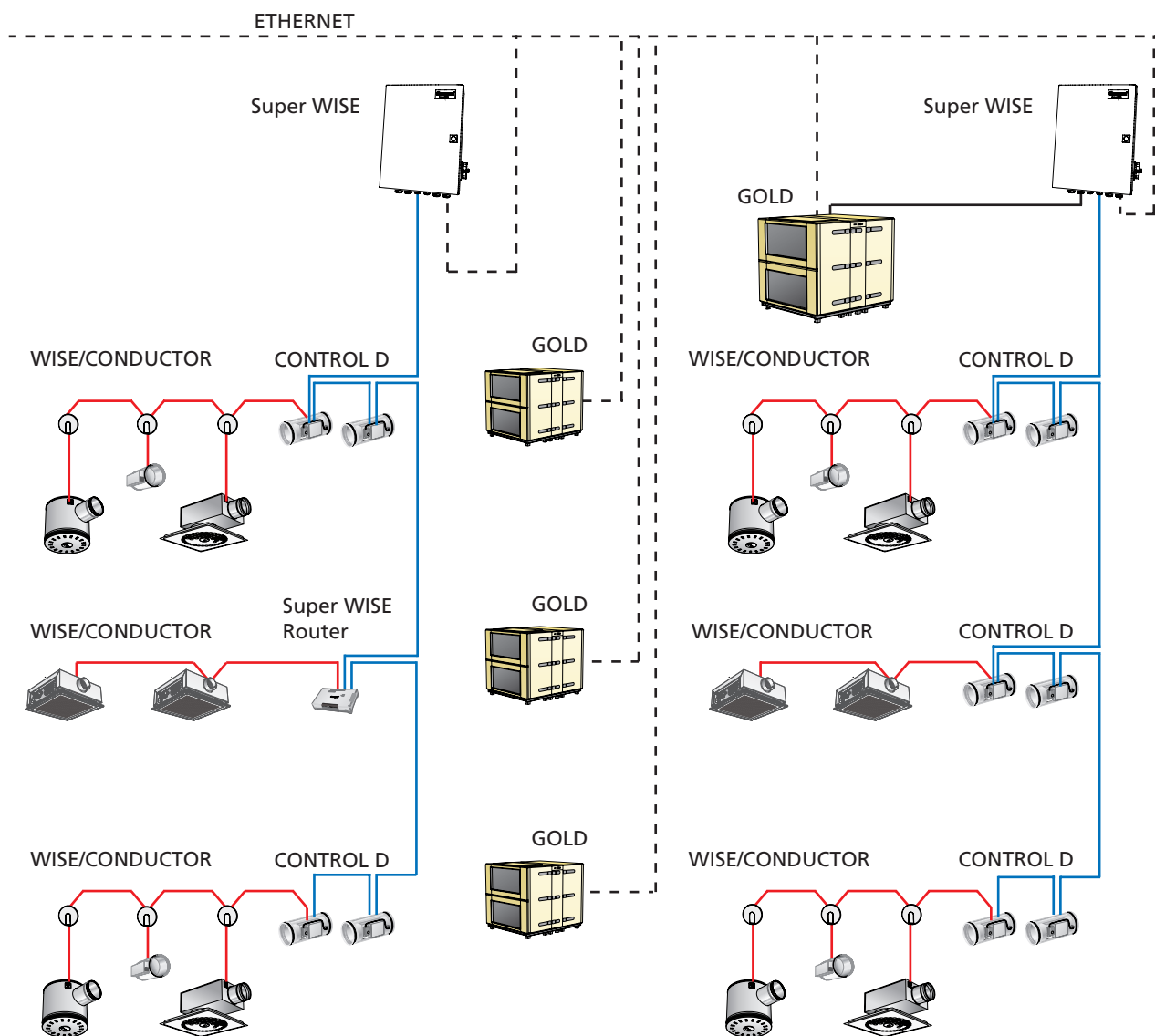


Рис. 4. Super WISE в сочетании с децентрализованной системой (слева) и одним большим агрегатом (справа)

### Подключения

Для администрирования и использования Super WISE требуется компьютер с web-браузером и приложением Java. Компьютер должен быть подключен непосредственно к Super WISE с помощью перекрестного кабеля CAT 5 с модульными разъемами RJ45 либо в сеть (концентратор, коммутатор или маршрутизатор) кабелем CAT 5 прямой разводки (не перекрестным). Super WISE подключается в модульный разъем Ethernet. См. рис. 5.

Super WISE поставляется с завода с фиксированным IP адресом. При первом подключении к программному обеспечению Super WISE, используйте Golden Gate Config (из сайта [www.swegon.com](http://www.swegon.com)). Для получения более подробной информации о том, как Super WISE связывается с WISE / CODUCTOR системами, системой диспетчеризации здания и вентирегатами GOLD, смотрите монтажные инструкции. Подробную информацию о коммуникации с Super WISE и использовании web-страницы можно найти в инструкции, которая имеется на [www.swegon.com](http://www.swegon.com).

### Технические данные

Питание	230 V AC, max 10 A
Сертификат CE	EN 61000-6-2, EN 61000-6-3
Класс защиты	IP 65
Рабочая температура	-20 – +40 °C
при относительной влажности	10 – 95%
Габариты ШxВxГ	300 x 400 x 120 мм
Вес	8000 г

### Спецификация

Устройство коммуникации	Super WISE	a
Версия		

Super WISE

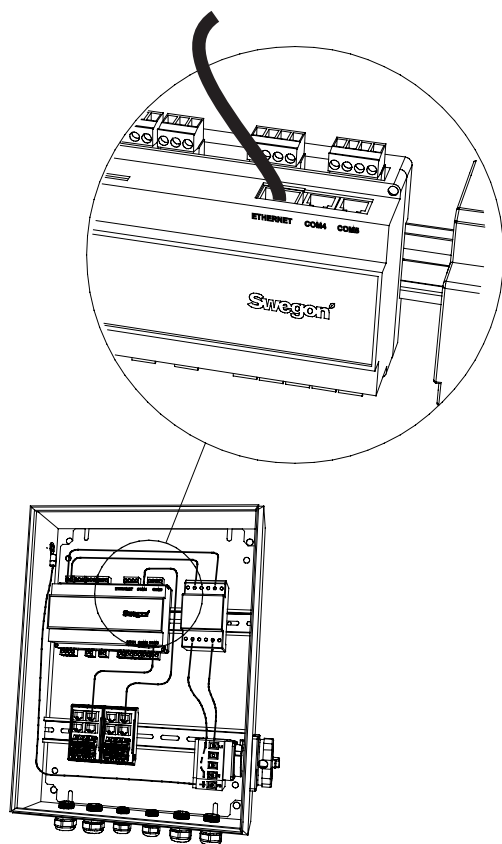


Рис. 5. Подключение